



# КОМПЛЕКС-3

ВУЛКАНИЗАТОР ДЛЯ РЕМОНТА  
КРУПНОГАБАРИТНЫХ ШИН



ИНСТРУКЦИЯ ПО ЭКСПЛУАТАЦИИ

<b>1. Общие сведения</b> .....	3
1.1 Изготовитель.....	3
1.2 Область применения вулканизатора.....	3
1.3 Гарантийные обязательства.....	3
<b>2. Техника безопасности</b> .....	4
2.1 Обязанности пользователя.....	4
2.2 Мероприятия по организации и проведению работ.....	4
2.3 Требования безопасности.....	4
<b>3. Основные элементы</b> .....	5
<b>4. Технические характеристики</b> .....	6
<b>5. Монтаж и ввод в эксплуатацию</b> .....	6
<b>6. Порядок работ при ремонте шин</b> .....	7
<b>7. Неисправности и способы их устранения</b> .....	13
<b>8. Комплект поставки</b> .....	15
<b>9. Дополнительное оборудование для вулканизатора</b> .....	16
<b>10. Сертификат соответствия</b> .....	18
<b>11. Свидетельство о приемке</b> .....	19
<b>12. Гарантийный талон</b> .....	19

Данная инструкция информирует о технически правильном использовании вулканизатора. Начинать эксплуатацию вулканизатора можно, только внимательно ознакомившись с настоящей инструкцией.

В процессе работы с вулканизатором необходимо постоянно пользоваться инструкцией.

При передаче вулканизатора другому пользователю инструкцию необходимо передавать вместе с вулканизатором.

Предприятие-изготовитель оставляет за собой право производить изменения конструкции вулканизатора, направленные на его совершенствование, с последующей корректировкой документации.

## 1.1 Изготовитель

Вулканизатор "КОМПЛЕКС-3" изготавливается ООО "Термопресс", 456208, Россия, Челябинская область, г. Златоуст, ул. 50-летия Октября, 7.

Вулканизатор соответствует требованиям безопасности нормативных документов ГОСТ 12.1.019-79, ГОСТ 12.2.007.0-75 и ТУ 4577-001-45646923-2011.

Соответствие вулканизатора нормам безопасности подтверждено сертификатом соответствия Госстандарта России № С-RU.ME.55.B.00051, выданным органом по сертификации промышленной продукции ООО НП «Южно-Уральское техническое общество»

## 1.2 Область применения вулканизатора

Вулканизатор предназначен для ремонта повреждений крупногабаритных шин с одновременной установкой пластырей методом горячей вулканизации, а также может использоваться для заделки повреждений с последующей установкой пластырей методом холодной вулканизации.

При этом необходимо пользоваться специальными технологическими инструкциями по ремонту шин. Любое другое использование вулканизатора является использованием не по назначению.

При использовании вулканизатора не по назначению предприятие-изготовитель не несет ответственности за полученный результат либо материальный ущерб. Ответственность при этом несет исключительно пользователь.

## 1.3 Гарантийные обязательства

***Вулканизатор соответствует требованиям конструкторской документации ШР 62.000. Гарантийный срок эксплуатации вулканизатора 12 месяцев со дня продажи.***

Претензии по качеству и условиям безопасности работы вулканизатора не принимаются, если они возникли в результате следующих причин:

- использование вулканизатора не по назначению;
- эксплуатация неисправного вулканизатора;
- нарушения требований техники безопасности, а также работа с неправильно установленными или неработающими защитными устройствами;
- несоблюдение указаний инструкции по эксплуатации в отношении безопасности, транспортировки, монтажа, ввода в эксплуатацию и эксплуатации вулканизатора;
- сжатый воздух от пневмосети, подаваемый на вулканизатор, содержит масло, влагу;
- самовольное изменение конструкции вулканизатора;
- самостоятельно произведенный ремонт.

Требования покупателей по замене вулканизатора либо его частей, а также расходы по транспортировке в случаях несоблюдения вышеперечисленных пунктов не принимаются. При предъявлении рекламации необходимо связаться с поставщиком либо с непосредственным изготовителем.

***Все другие вопросы, связанные с гарантийным обслуживанием, решаются в соответствии с действующим российским законодательством.***

### 2.1 Обязанности пользователя

К работе допускаются лица, изучившие инструкцию, прошедшие инструктаж по технике безопасности и ознакомленные с особенностями работы и эксплуатации вулканизатора.

Кроме указаний по технике безопасности, описанных в данной инструкции, необходимо соблюдать правила безопасности, действующие на местах.

### 2.2 Мероприятия по организации и проведению работ

Инструкцию по работе с вулканизатором необходимо хранить в месте его использования. Работу обслуживающего персонала необходимо контролировать в соответствии с требованиями инструкции по технике безопасности.

Без разрешения изготовителя нельзя производить какие-либо изменения или усовершенствования вулканизатора, которые могут повлиять на безопасность работ!

При обнаружении неисправностей в работе вулканизатора его необходимо сразу отключить от сети и устранить неисправности, приняв соответствующие меры предосторожности.

### 2.3 Требования безопасности

Вулканизатор необходимо содержать в исправном состоянии и использовать только по назначению.

Вулканизатор должен быть заземлен в соответствии с ПУЭ. Заземление вулканизатора происходит автоматически при подключении штепсельной вилки к сетевой розетке, поэтому при установке вулканизатора необходимо проверить наличие и исправность защитного заземления в сетевой розетке.

Перед началом работы необходимо проверять гибкие нагреватели и питающие шнуры на отсутствие повреждений!

Запрещается оставлять вулканизатор без присмотра во время эксплуатации! На рабочем месте необходимо иметь огнетушитель и пожарное покрывало.

Предохранять вулканизатор от сырости!

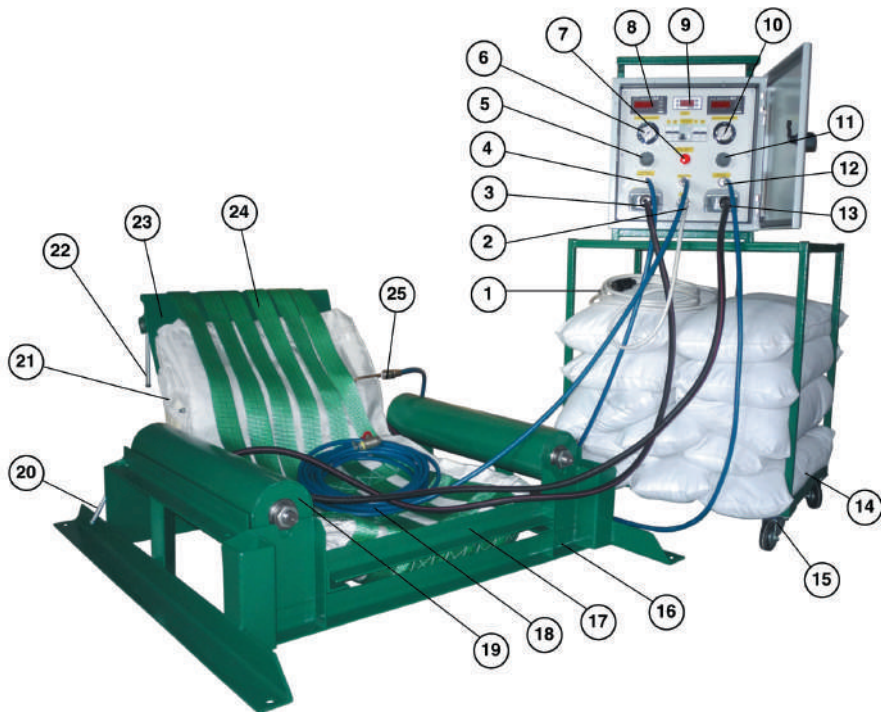


рис. 1

- |   |   |
|---|---|
| 1. Сетевой кабель   | 12. Пневмошланг подачи сжатого воздуха в наружную пневмоподушку |
| 2. Разъем сетевого кабеля   | 13. Разъем наружного гибкого нагревателя                        |
| 3. Разъем внутреннего гибкого нагревателя                           | 14. Вкладыши с сыпучим наполнителем                             |
| 4. Пневмошланг подачи сжатого воздуха во внутреннюю пневмоподушку   | 15. Подставка   |
| 5. Регулятор давления сжатого воздуха во внутренней пневмоподушке   | 16. Основание   |
| 6. Манометр регулятора давления воздуха во внутренней пневмоподушке | 17. Выдвижная каретка   |
| 7. Сигнальная лампа   | 18. Сетевой пневмошланг подачи сжатого воздуха                  |
| 8. Измеритель-регулятор температуры внутреннего гибкого нагревателя | 19. Ролик   |
| 9. Таймер электронный   | 20. Рукоятка винта фиксации роликов                             |
| 10. Манометр регулятора давления воздуха в наружной пневмоподушке   | 21. Пневмоподушка в чехле                                       |
| 11. Регулятор давления сжатого воздуха в наружной пневмоподушке     | 22. Рукоятка предварительной натяжки стяжных ремней             |
|   | 23. Клавиша   |
|   | 24. Корсет  |
|   | 25. Быстроразъемное пневмосоединение                            |

Вулканизатор предназначен для ремонта повреждений на беговой дорожке, плече и боковине крупногабаритных шин землеройной и карьерной автотехники с шириной профиля от 400 мм до 800 мм и высотой профиля от 350 мм до 600 мм.

Регулирование температуры каждого из гибких нагревателей происходит по двум термодатчикам, расположенным в разных зонах нагревателя, независимо друг от друга, при этом достигается равномерный температурный режим по всей площади нагревателя.

Напряжение источника питания	220 В
Максимальная мощность	2600 Вт
Рабочая температура вулканизации	140° С
Давление сжатого воздуха в сети	4..10 бар
Давление во внутренней пневмоподушке	2,2...2,3 бар
Давление в наружной пневмоподушке	1,9...2,0 бар
Таймер	0 - 999 мин
Масса	350 кг
Размеры	850x950x1500 мм

## 5. МОНТАЖ И ВВОД В ЭКСПЛУАТАЦИЮ

**Внимание! Характеристики местной электросети должны соответствовать требованиям к источнику тока, указанным в п.4. Обязательно наличие заземления.**

**Эксплуатация вулканизатора разрешается только при подключении к электрической сети, имеющей защиту от перегрузки на ток не более 16А и коротких замыканий.**

**Сжатый воздух от пневмосети должен подаваться на вулканизатор через фильтр – влагоотделитель.**

Разобрать транспортную тару. Основание ящика, где установлена рама вулканизатора, не выбрасывать, т.к. оно может использоваться как наклонный помост при закатывании шин на вулканизатор, при отсутствии грузоподъемных механизмов.

Закрепить основание вулканизатора на полу при помощи четырех анкерных болтов М10мм.

Перевести пульт управления из транспортного в рабочее положение.

Проверить комплектность.

Произвести наружный осмотр вулканизатора с целью выявления повреждений, которые могли произойти при транспортировке. При обнаружении каких-либо повреждений их необходимо устранить.

Собрать вулканизатор согласно Рис.1

Установить помост справа или слева от вулканизатора и закрепить на основании при помощи двух болтов М10х70 с гайками (в комплект не входят).

Подсоединить сетевой пневмошланг к штекеру "Пневмосеть" на пульте управления и к общей пневмосети, при этом регуляторы давления на внутренней и наружной пневмоподушках на пульте управления должны быть выкручены до крайнего минимального положения.

Подключить сетевой кабель к разъему на корпусе пульта управления.

Подключить пневмошланги внутренней и наружной пневмоподушек к соответствующим штекерам на пульте управления.

**Внимание! Запрещается подавать давление в пневмоподушки, не установленные согласно Схемы вулканизации (рис. 2 стр. 6)**

Подготовку шин к проведению ремонта необходимо проводить в соответствии с требованиями отдельной "Технологической инструкции по ремонту шин методом горячей вулканизации".

Схема вулканизации

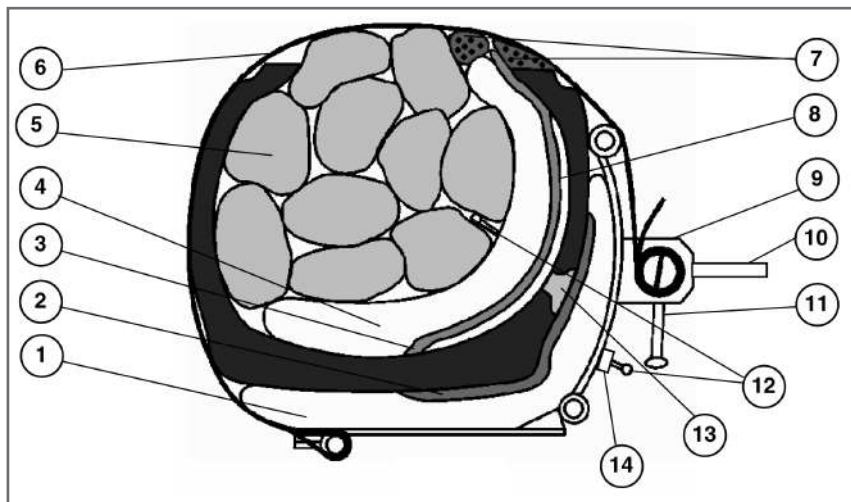


рис. 2

- |   |   |
|---|---|
| 1. Наружная пневмоподушка                     | 8. Пластирь для горячей вулканизации        |
| 2. Наружный гибкий нагреватель                | 9. Фиксатор стяжных ремней                  |
| 3. Внутренний гибкий нагреватель              | 10. Рычаг технологический                   |
| 4. Внутренняя пневмоподушка                   | 11. Рукоятка предварительной натяжки ремней |
| 5. Вкладыш (с сыпучим наполнителем)           | 12. Быстросъемные пневмосоединения          |
| 6. Стяжной ремень (корсет)                    | 13. Воронка, заполненная сырой резиной      |
| 7. Бортовые термостойкие вкладыши (с ярлыком) | 14. Фиксатор вентиля наружной пневмоподушки |

**Внимание!** Во избежание выхода из строя гибких нагревателей, пневмоподушек, стяжных ремней и вкладышей необходимо обеспечить аккуратное и бережное обращение с данными элементами.

6.1 Установить подготовленную для ремонта шину местом ремонта сверху.

6.2 Во впадины протектора по всей площади установки наружных нагревателя и пневмоподушки уложить протекторные подушки и, при необходимости, специально вырезанные по форме впадин протектора резиновые вкладыши, стараясь обеспечить более ровную поверхность.

Если место ремонта находится на беговой дорожке или на плече, то необходимо особенно тщательно заполнить впадины протектора около места ремонта.

**Внимание!** Категорически запрещается в зоне установки наружного нагревателя заполнять впадины протектора теплоизолирующими материалами (ветошь, пенопласт и т.д.). Под пневмоподушкой, за пределами наружного нагревателя, это допустимо.

6.3 На место ремонта установить наружный гибкий нагреватель плоской стороной на шину и длинной стороной в радиальном направлении (см. Рис. 3). Если размеры пластыря не превышают 350х450мм, то устанавливается нагреватель 400х570мм, при больших размерах пластыря необходим нагреватель 500х870мм.

6.4 Сверху на гибкий нагреватель и на протекторные подушки уложить накидку.

6.5 Оттянув фиксатор рукоятки замка, повернуть рукоятку в положение согласно (см. Рис. 4).

6.6 Стяжные ремни от накладки завести во впадины протектора шины и затем в паз на оси крепления рукоятки замка (см. Рис. 5) (не допускать перекручивания ремней).

6.7 Выбрать слабинку на стяжных ремнях накладки и затем перемещением рукояток обеспечить натяжение стяжных ремней, достаточное для удержания гибкого нагревателя и протекторных подушек (см. Рис. 6).

**Внимание! Если ширина впадин протектора менее 30 мм, то допускается устанавливать вкладыши в протектор только около места ремонта, а не по всей площади установки гибкого нагревателя и пневмоподушки.**

6.8 Установить наружную пневмоподушку согласно Рис.2.

6.9 Установить шину на ролики вулканизатора, используя грузоподъемные механизмы, или закатывая шину по наклонному помосту таким образом, чтобы край беговой дорожки находился по торцам роликов со стороны клавиши.

6.10 Вращая шину на роликах вулканизатора установить ее таким образом, чтобы место ремонта располагалось снизу симметрично относительно клавиши вулканизатора. Уточнить расположение пневмоподушки. Кабель наружного нагревателя пропустить над роликом, уложив его таким образом, чтобы он не был зажат шиной, клавишей или рамой вулканизатора.

6.11 Зафиксировать ролики вулканизатора. Если шина стоит неустойчиво, установить под шину четыре клина, на основании вулканизатора.

6.12 Перемещая подвижную каретку, переместить клавишу как можно ближе к боковой поверхности шины.

6.13 Установить внутренний гибкий нагреватель плоской стороной на пластырь.

**Внимание! Следить за тем, чтобы нагреватель не перекрывал пластырь не менее чем на 40мм по периметру.**

**Внимание! Не допускается нахождение кабеля гибкого нагревателя между гибким нагревателем и пневмоподушкой.**

Примечание: в случае когда размеры пластыря превышают размер гибкого нагревателя, вулканизацию повреждения следует проводить в два приема. Сначала нагреватель установить так, чтобы он охватил один край и середину пластыря вместе с воронкой поврежде-



рис. 3



рис. 4



рис. 5



рис. 6



ния. После проведения режима вулканизации произвести переналадку вулканизатора так, чтобы нагреватель охватил непровулканизованный край пластыря, при проведении режима время вулканизации можно сократить вдвое.

**Если край пластыря расположен близко к борту шины, то необходимо обеспечить выступание внутреннего гибкого нагревателя не менее чем на 40 мм от края пластыря по всей длине прилегания пластыря к борту. При этом, во избежание выхода из строя внутреннего нагревателя, необходимо обязательно установить бортовой вкладыш или уложить необходимое количество протекторных подушек (см. поз.7 Рис. 2).**

6.14 На внутренний нагреватель положить пневмоподушку ниппелем внутрь шины. Следить за тем, чтобы кабель нагревателя не оказался между пневмоподушкой и нагревателем.

**Внимание! Внутренняя и наружная пневмоподушки должны полностью перекрывать гибкие нагреватели.**

6.15 Подключить пневмошланг к внутренней пневмоподушке. Перегибы пневмошланга не допускаются.

6.16 Внутри шины на пневмоподушку уложить необходимое количество вкладышей (см. поз.5 Рис.2), при этом следить за тем, чтобы ниппель и быстроразъемное соединение находились между вкладышами (см. Рис.2).

**Внимание! Обеспечить плотную укладку вкладышей симметрично относительно внутренней пневмоподушки. Выступание вкладышей над бортами шины должно быть около 50...150 мм в зависимости от ширины шины. Во избежание нарушения целостности стяжных ремней, а также расплавления содержимого вкладышей, запрещается их непосредственный контакт с поверхностью гибких нагревателей.**

6.17 Завести стяжные ремни корсета в пазы фиксаторов на клавише.

6.18 Перемещая рукоятки вверх, натянуть с небольшим усилием стяжные ремни, выполнив 1...1,5 оборота фиксаторов. При этом необходимо удерживать фиксаторы рычагом (поз.10 Рис.2).

6.19 Обеспечить примерно равномерное натяжение всех стяжных ремней.


6.20 Подсоединить к пульту управления кабели от гибких нагревательных элементов.

6.21 Подсоединить пневмошланг к наружной пневмоподушке.

6.22 Подсоединить пульт управления к розетке ~220 В.

6.23 Включить дифференциальный автомат "ПИТАНИЕ" (см. Рис. 7), при этом загорится сигнальная лампа "ТАЙМЕР ОТКЛЮЧЕН; ПЕРЕГРЕВ". "АВТОМАТ ЗАЩИТЫ НАРУЖНОГО НАГРЕВАТЕЛЯ" и "АВТОМАТ ЗАЩИТЫ ВНУТРЕННЕГО НАГРЕВАТЕЛЯ" должны быть включены.

На цифровых индикаторах терморегуляторов через 3 сек. высветится температура внутреннего и наружного гибкого нагревателя в исходном состоянии, а на индикаторе таймера через 5-6 секунд установится значение «0».

Светодиоды "I" и "II" на измерителях-регуляторах сигнализируют о выводе на индикацию температуры, измеренной одним из датчиков соответствующего гибкого нагревателя. Смена канала, выводимого на индикацию, производится нажатием .

Светодиоды "K1" и "K2" сигнализируют о включении соответствующего канала регулятора в режим нагрева данного гибкого нагревателя, причем нагрев происходит только в то время, когда включен таймер и не горит сигнальная лампа "ТАЙМЕР ОТКЛЮЧЕН; ПЕРЕГРЕВ".

## Лицевая панель пульта управления

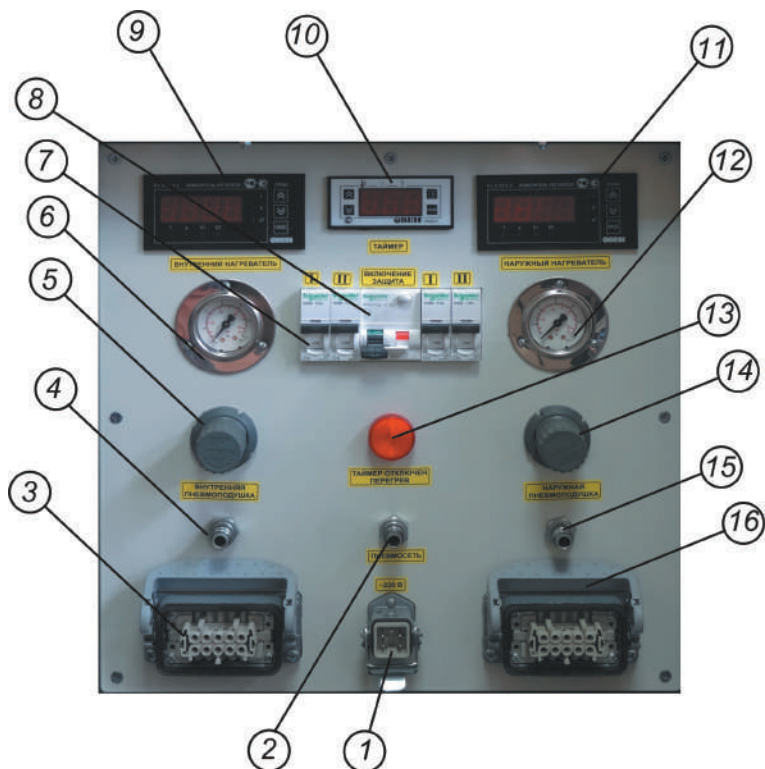


рис. 7

1. Сетевой разъём
2. Штекер подачи сжатого воздуха в пульт управления
3. Разъём внутреннего нагревателя
4. Штекер подачи сжатого воздуха для внутренней пневмоподушки
5. Регулятор давления воздуха во внутренней пневмоподушке
6. Манометр регулятора давления воздуха во внутренней пневмоподушке
7. Автоматы защиты внутреннего и наружного нагревателей
8. Главный дифференциальный автомат
9. Измеритель – регулятор температуры внутреннего гибкого нагревателя
10. Таймер электронный
11. Измеритель – регулятор температуры наружного гибкого нагревателя
12. Манометр регулятора давления воздуха в наружной пневмоподушке
13. Сигнальная лампа “ТАЙМЕР ОТКЛЮЧЕН; ПЕРЕГРЕВ” сигнализирует о выключенном таймере до его пуска, при останове и перегреве
14. Регулятор давления воздуха в наружной пневмоподушке
15. Штекер подачи сжатого воздуха для наружной пневмоподушки
16. Разъём наружного гибкого нагревателя

Задать на таймере требуемое время вулканизации, руководствуясь таблицей:

№ п/п	Порядок действий	Порядок действия (нажать)	Показание цифрового индикатора таймера-терморегулятора	Показание индикаторов		
1	Контроль заданного значения температуры		1 4 0 (мигает последняя цифра)			
2	При необходимости установить значение температуры 140°C	или	1 4 0 (мигает последняя цифра)			
3	Выход в режим таймера		0			
			заданное значение времени вулканизации			
4	Включение таймера (если не требуется изменение времени вулканизации)		текущее значение времени, оставшегося до окончания вулканизации			
5	Выход в режим программирования для изменения времени		предыдущее значение времени вулканизации (мигает последняя цифра)			
6	Изменение времени вулканизации	или	установленное время (мигает последняя цифра)			
7	Выход в режим работы таймера		заданное значение времени вулканизации			
8	Включение таймера		текущее значение времени, оставшегося до окончания вулканизации			

- светится непрерывно    - мигает 1 раз в секунду    - не светится

6.24 При помощи регуляторов давления произвести подачу давления в пневмоподушки, по возможности одновременно. Проверить давление во внутренней и наружной пневмоподушках по манометрам. Убедиться, что пневмоподушки находятся под давлением и отсутствуют утечки воздуха.

6.25 Включить таймер.

**Внимание! Запрещается использование пневмоподушек без специальных защитных чехлов.**

Параметры, установленные на регуляторах температуры и давления, рекомендуемые предприятием-изготовителем для процесса качественной вулканизации:

Температура вулканизации	140° C
Давление во внутренней пневмоподушке	2,2...2,3 бар
Давление в наружной пневмоподушке	1,9...2,0 бар

Во время вулканизации на цифровых индикаторах терморегулятора высвечивается температура одного из каналов соответствующего гибкого нагревателя.

При достижении температуры на одном из каналов терморегулятора внутреннего или наружного гибкого нагревателя значения 141° C происходит отключение соответствующей зоны нагревателя (гаснет светодиод K1 или K2) при этом, после незначительного (несколько градусов) роста, температура снижается, и при достижении 139° C данная зона нагревателя включается (загораются соответственно K1 или K2). Такая циклическая работа тер-

морегуляторов и установленное давление в пневмоподушках является признаком правильной работы вулканизатора. Защита от перегрева осуществляется дополнительными датчиками температуры, встроенными в нагреватели. В случае, если температура одного из нагревателей превысила допустимый предел, происходит автоматическое отключение нагрева, таймер останавливается, загорается сигнальная лампа "ПЕРЕГРЕВ; ТАЙМЕР ОТКЛЮЧЕН".

**Внимание! Для исключения возможного перегрева при аварийной ситуации необходимо проконтролировать начало процесса регулирования температуры по каждой зоне (каналы I и II внутреннего и наружного нагревателей).**

Рекомендуется в процессе вулканизации периодически контролировать температуру и процесс ее регулирования по каждой зоне гибких нагревателей (смена канала, выводимо-го на индикацию, производится нажатием  ). При увеличении температуры более 160°C необходимо отключить пульт от сети, сбросить давление и устранить неисправность.

6.26 По истечении выдержки времени таймер отключает гибкие нагреватели, загорается сигнальная лампа "ТАЙМЕР ОТКЛЮЧЕН; ПЕРЕГРЕВ" на цифровом индикаторе таймера высвечивается END, который горит около 6 секунд, после этого происходит сброс таймера и на его индикаторе отображается ранее заданное значение времени вулканизации. Далее таймер готов к повторному включению. Измерение фактической температуры гибких нагревателей и индикация выбранного канала при этом продолжается.

6.27 Обеспечить остывание шины **под давлением до 90...100°C.**

6.28 Сбросить давление в пневмоподушках, для чего расфиксировать быстроразъемное соединение подачи сжатого воздуха в пульт управления.

6.29 Обесточить пульт главным дифференциальным автоматом.

6.30 Расфиксировать стяжные ремни.

6.31 Отсоединить пневмошланги подачи воздуха от пневмоподушек.

6.32 Вынуть из шины вкладыши, пневмоподушку и гибкий нагреватель.

6.33 Установить шину так, чтобы накидка располагалась сверху.

6.34 Расфиксировать стяжные ремни на накидке в следующей последовательности (см. Рис. 8):

- оттянув фиксаторы рукояток замков, перевести рукоятки в положение расфиксирования, установив фиксаторы в пазы на корпусах замков;

- потянуть за свободные концы стяжных ремней;

- вытащить ремни из пазов.

6.35 Снять наружную пневмоподушку и наружный гибкий нагреватель.

6.36 Снять шину с вулканизатора с использованием грузоподъемных механизмов или, зафиксировав ролики, выкатить шину по наклонному помосту, соблюдая осторожность и обязательно поддерживая шину.

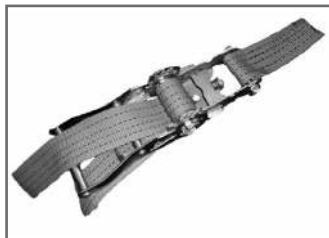


рис. 8

## 7. НЕИСПРАВНОСТИ И СПОСОБЫ ИХ УСТРАНЕНИЯ



При неисправностях в работе вулканизатора его необходимо немедленно отключить от сети. Определение причины неисправности и замена частей могут производиться только квалифицированным персоналом! Для ремонта можно использовать только специальные запасные части.

**Неисправности, не указанные в таблице, устраняются только специалистами предприятия изготовителя.**

Неисправность	Причина	Устранение
Не горит индикация приборов и не горит лампа "ПЕРЕГРЕВ; ТАЙМЕР ОТКЛЮЧЕН" при включенном выключателе "ПИТАНИЕ"	<ul style="list-style-type: none"> <li>- Отсутствует напряжение в электрической сети;</li> <li>- Неисправен кабель питания</li> </ul>	<ul style="list-style-type: none"> <li>- Проверить наличие питающего напряжения;</li> <li>- Заменить кабель питания</li> </ul>
Не работает гибкий нагреватель при горящих индикаторах "К1" и "К2" и работающем таймере	<ul style="list-style-type: none"> <li>- Неисправен соответствующий гибкий нагреватель ;</li> <li>- Выключены или неисправны автоматы защиты</li> </ul>	<ul style="list-style-type: none"> <li>- Заменить неисправный элемент;</li> <li>- Включить либо заменить автоматы защиты</li> </ul>
Индикация температуры окружающего воздуха при работающем гибком нагревателе	Короткое замыкание в цепи датчика температуры соответствующего гибкого нагревателя	Заменить неисправный гибкий нагреватель
Индикация [- - -] на приборе 2ТРМ1 вместо фактического значения температуры и мигание индикатора "I" или "II"	Обрыв цепи датчика температуры в соответствующем гибком нагревателе	<ul style="list-style-type: none"> <li>- Проверить надежность стыковки разъема;</li> <li>- Заменить гибкий нагреватель</li> </ul>
Не устанавливается или отсутствует давление в пневмоподушках	<ul style="list-style-type: none"> <li>- Отсутствует давление в системе сжатого воздуха;</li> <li>- Неисправны пневмошланги с быстроразъемными соединениями</li> <li>- Неисправен регулятор давления</li> <li>- Негерметична пневмоподушка</li> </ul>	<ul style="list-style-type: none"> <li>- Проверить наличие давления в системе сжатого воздуха;</li> <li>- Отремонтировать или заменить пневмошланги;</li> <li>- Отремонтировать или заменить регулятор давления;</li> <li>- Заменить пневмоподушку</li> </ul>
Нарушение целостности стяжных ремней	Механические повреждения	Заменить стяжные ремни
Нарушение целостности ткани и швов чехла пневмоподушки	Выработка ресурса или механическое повреждение	Заменить чехол

Неисправность	Причина	Устранение
Горит лампа "ПЕРЕГРЕВ; ТАЙМЕР ОТКЛЮЧЕН" в случае, когда время вулканизации не закончилось	Значение температуры превысило допустимый предел	<ul style="list-style-type: none"> <li>- Необходимо отключить пульт от сети, сбросить давление и устранить неисправность;</li> <li>- Проверить целостность кабелей гибких нагревателей, их правильную укладку согласно инструкции.</li> </ul>
Таймер не включается и показывает [----], горит лампа "ПЕРЕГРЕВ; ТАЙМЕР ОТКЛЮЧЕН"	<ul style="list-style-type: none"> <li>- Обрыв цепи датчиков защиты от перегрева;</li> <li>- Недостыкован гибкий нагреватель</li> </ul>	<ul style="list-style-type: none"> <li>- Заменить неисправный гибкий нагреватель;</li> <li>- Проверить стыковку нагревателей</li> </ul>
Срабатывание автоматов защиты	Неисправен соответствующий гибкий нагреватель	Заменить гибкий нагреватель
Срабатывание главного дифференциального автомата	Нарушение изоляции токоведущих элементов вулканизатора	<ul style="list-style-type: none"> <li>- Проверить целостность кабелей гибких нагревателей;</li> <li>- Заменить неисправный нагреватель</li> </ul>

**Основной комплект**

№ п/п	Наименование	Кол-во, шт.
1	Основание в сборе с клавишей и стяжными ремнями	1
2	Стол-подставка для пульта управления	1
3	Пульт управления с сетевым кабелем	1
4	Пневмошланг в сборе с быстроразъемным штекером	2
5	Накидка на шину со стяжными ремнями	1
6	Ролик опорный	2
7	Гибкий нагреватель (500x850 мм) арт. 11023	2
8	Гибкий нагреватель (400x600 мм) арт. 11021	1
9	Пневмоподушка в чехле (600x1100 мм) арт. 02018	2
10	Вкладыш с сыпучим наполнителем (360x700 мм)	8
11	Вкладыш с сыпучим наполнителем (170x500 мм с ярлыком)	6
12	Вкладыш с сыпучим наполнителем (260x700 мм)	2
13	Вкладыш конусный протекторный (120x520 мм)	6
14	Вкладыш протекторный (90x140 мм)	20
15	Пневмошланг в сборе с шаровым краном и быстроразъемным соединением (10 м)	1
16	Рычаг технологический	1
17	Клин для фиксации шины	4
18	Анкерные болты M12x100...120 мм	4
19	Фиксатор вентиля наружной пневмоподушки	1
20	Инструкция по эксплуатации (паспорт)	1
21	Технологическая инструкция по ремонту КГШ	1

**Комплект ЗИП**

(поставляется вместе с основным комплектом)

№ п/п	Наименование	Кол-во, шт.
1	Пневмоподушка в чехле (600x1100 мм)	1

## 9. ДОПОЛНИТЕЛЬНОЕ ОБОРУДОВАНИЕ ДЛЯ ВУЛКАНИЗАТОРА

**Комплект оснастки для ремонта шин 27.00-49 и 27.00R49 (арт. 01114)**  
(поставляется отдельно по желанию заказчика за дополнительную плату)



**Назначение**

Комплект оснастки используется в составе вулканизатора "Комплекс-3" (арт. 01015) и предназначен для поддержки крупногабаритных шин с размерностью до 27.00-49 и 27.00R49 (включительно), или других аналогичных по типу и размерам.

Также в комплект входят дополнительные вкладыши для заполнения пространства внутри перечисленных выше КГШ, в случаях когда не хватает вкладышей из стандартного комплекта поставки вулканизатора.

### Комплект поставки

№ п/п	Наименование	Кол-во, шт.
1	Рама в сборе со стяжным ремнем	1
2	Вкладыш с наполнителем (360x700 мм)	4
3	Вкладыш с наполнителем (260x700 мм)	2
4	Инструкция по эксплуатации (паспорт)	1



## 9. ДОПОЛНИТЕЛЬНОЕ ОБОРУДОВАНИЕ ДЛЯ ВУЛКАНИЗАТОРА



### Комплект оснастки для ремонта шин грузовых автомобилей (арт. 01114) (поставляется отдельно по желанию заказчика за дополнительную плату)



#### Назначение

Комплект оснастки используется в составе вулканизатора "Комплекс-3" (арт. 01015) и предназначен для ремонта повреждений на беговой дорожке, плече и боковине шин грузовых автомобилей с посадочным диаметром от 16" до 25", шириной профиля от 225 мм до 520 мм.

#### Комплект поставки

№ п/п	Наименование	Кол-во, шт.
1	Основание в сборе с клавишей и стяжными ремнями	1
2	Гибкий нагреватель (300x500 мм)	2
3	Пневмоподушка в чехле (400x600 мм)	2
4	Вкладыш с наполнителем (135x500 мм)	6
5	Вкладыш с наполнителем (190x500 мм)	4
6	Вкладыш бортовой с наполнителем (135x300 с ярлыком)	2
7	Борторасширитель универсальный	1
8	Рычаг съемный	1
9	Инструкция по эксплуатации (паспорт)	1

## РОССИЙСКАЯ ФЕДЕРАЦИЯ СЕРТИФИКАТ СООТВЕТСТВИЯ (обязательная сертификация)

№ **C-RU.ME55.B.00051**

(номер сертификата соответствия)

ТР

**0676564**

(учетный номер бланка)

**ЗАЯВИТЕЛЬ**

(наименование и место нахождения заявителя)

**Общество с ограниченной ответственностью «Термопресс»**

ОГРН 1027400578402

Россия, 456208, г. Златоуст Челябинской области, ул. 50-летия Октября, д.7, тел./факс (3513) 63-54-28

**ИЗГОТОВИТЕЛЬ**

(наименование и место нахождения изготовителя продукции)

**Общество с ограниченной ответственностью «Термопресс»**

ОГРН 1027400578402

Россия, 456208, г. Златоуст Челябинской области, ул. 50-летия Октября, д.7, тел./факс (3513) 63-54-28

**ОРГАН ПО СЕРТИФИКАЦИИ**

(наименование и местонахождение органа по сертификации, осуществляющего сертификацию соответствия)

промышленной продукции Общества с ограниченной ответственностью «Южно-Уральское техническое общество»: 456318, г. Миасс Челябинской области, проспект Октября, 66 Телефон (3513) 53-78-25, факс 54-44-73; ОГРН: 11174150003310

Аттестат рег. № РОСС RU.0001.ПМЕ55 выдан Федеральным Агентством по техническому регулированию и метрологии

**ПОДТВЕРЖДАЕТ, ЧТО ПРОДУКЦИЯ**

(подтверждение об объеме сертификации, позволяющей идентифицировать объект)

**Оборудование гаражное для ремонтных работ** (номенклатура согласно приложению № 1 к сертификату, бланк № 0137536)

**Серийный выпуск**

код ОК 005 (ОКП)

**45 7700**

код ЕКПС

**СООТВЕТСТВУЕТ ТРЕБОВАНИЯМ ТЕХНИЧЕСКОГО РЕГЛАМЕНТА (ТЕХНИЧЕСКИХ РЕГЛАМЕНТОВ)**

(наименование технического регламента (технических регламентов), на соответствие требованиям которого (которых) проводится сертификация)

«Технический регламент о безопасности машин и оборудования» (постановление Правительства РФ от 15.09.2009г. № 753) см. приложение № 2, бланк № 0157537

код ТН ВЭД России

**ПРОВЕДЕННЫЕ ИССЛЕДОВАНИЯ (ИСПЫТАНИЯ) И ИЗМЕРЕНИЯ**

Протоколы испытаний № ИЦКБ.ПТ4.047.4803, № ИЦКБ.ПТ4.047.4804 от 12.10.2011г ИЦОАО ГРЦ «Макеева», № РОСС RU.0001.22АЯ16 Акт анализа состояния производства № ME55 АК.014 от 15.09.2011г. ОС ИП ООО «ЮУРТО», г. Миасс

**ПРЕДСТАВЛЕННЫЕ ДОКУМЕНТЫ**

(документы, представленные заявителем в орган по сертификации в качестве доказательств соответствия продукции требованиям технического регламента (технических регламентов))

**СРОК ДЕЙСТВИЯ СЕРТИФИКАТА СООТВЕТСТВИЯ с 19.12.2011 по 19.12.2016**



Руководитель (заместитель руководителя) органа по сертификации  
подпись, инициалы, фамилия

*[Handwritten signature]*

Е.А. Кошкина

Эксперт (эксперты)  
подпись, инициалы, фамилия

*[Handwritten signature]*

П.С. Рябов



## 11. СВИДЕТЕЛЬСТВО О ПРИЁМКЕ

Вулканизатор «КОМПЛЕКС-3», зав. № \_\_\_\_\_.

Изготовлен: ООО «Термопресс», 456208, Россия, г.Златоуст Челябинской области, ул. 50-лет Октября, 7. Тел./факс: (3513) 66-15-36, 66-15-53, 66-15-75

Вулканизатор соответствует требованиям чертежей ШР 62.000 и ГОСТ 12.1.019-79, ГОСТ 12.2.007.0-75 и ТУ 4577-001-34561617-2011.

Дата выпуска \_\_\_\_\_

Укомплектован: пультом № \_\_\_\_\_  
гибкими нагревателями №№ \_\_\_\_\_  
пневмоподушками №№ \_\_\_\_\_

М.П. \_\_\_\_\_

Подпись: \_\_\_\_\_



## 12. ГАРАНТИЙНЫЙ ТАЛОН

*Срок гарантии - 12 месяцев с даты продажи,  
но не более 18 месяцев с даты выпуска*

Вулканизатор «КОМПЛЕКС-3», зав. № \_\_\_\_\_ . Дата выпуска \_\_\_\_\_.

Соответствует требованиям чертежей ШР 62.00.000 и ГОСТ 12.1.019-75, ГОСТ 12.2.007.0-75 и ТУ 4577-001-34561617-2011.

Укомплектован: пультом № \_\_\_\_\_  
гибкими нагревателями №№ \_\_\_\_\_  
пневмоподушками №№ \_\_\_\_\_

Продан \_\_\_\_\_

дата

Продан \_\_\_\_\_

дата

\_\_\_\_\_  
продавец

\_\_\_\_\_  
продавец

Подпись: \_\_\_\_\_ М.П.

Подпись: \_\_\_\_\_ М.П.

### Условия гарантии

Гарантия охватывает любые заводские дефекты в течении 12 месяцев со дня продажи вулканизатора и включает в себя бесплатную замену неисправных деталей и работу по устранению заводского дефекта.

1. Гарантийный ремонт производится ООО «Термопресс» при предъявлении гарантийного талона с отметкой о продаже, в противном случае гарантийный срок исчисляется с даты выпуска.

2. Условия гарантии не предусматривают периодического технического обслуживания вулканизатора.

3. В течение гарантийного срока в случае обнаружения неимправности по вине изготовителя и, при условии соблюдения правил безопасности, эксплуатации и хранения, потребитель имеет право предъявить требования, предусмотренные действующим законодательством РФ.



-----  
**Краткое описание неисправности:** \_\_\_\_\_

---

---

---

---

---

---

---

---

**ООО «Термопресс»**  
Россия, 456208, г. Златоуст Челябинской обл., ул. 50 -летия Октября, 7  
Тел./факс: (3513) 63-54-28, 63-15-35, e-mail: [termopress@mail.ru](mailto:termopress@mail.ru)  
[www.termopress.ru](http://www.termopress.ru)

**Послегарантийный ремонт рекомендуется производить в ООО «Термопресс»**

A series of horizontal dotted lines for writing notes, spanning the width of the page.



## ДЛЯ ЗАМЕТОК

A series of horizontal dotted lines for writing notes.

A series of horizontal dotted lines for writing notes, spanning the width of the page.



**Производитель оборудования, инструмента  
и материалов для профессионального ремонта  
шин любых размеров**

**ООО «Термопресс»  
Россия, 456208, г. Златоуст Челябинской обл.,  
ул. 50 -летия Октября, 7  
Тел./факс: (3513) 66-15-36, 66-15-53, 66-15-75  
e-mail: [termopress@mail.ru](mailto:termopress@mail.ru)  
[www.termopress.ru](http://www.termopress.ru)**