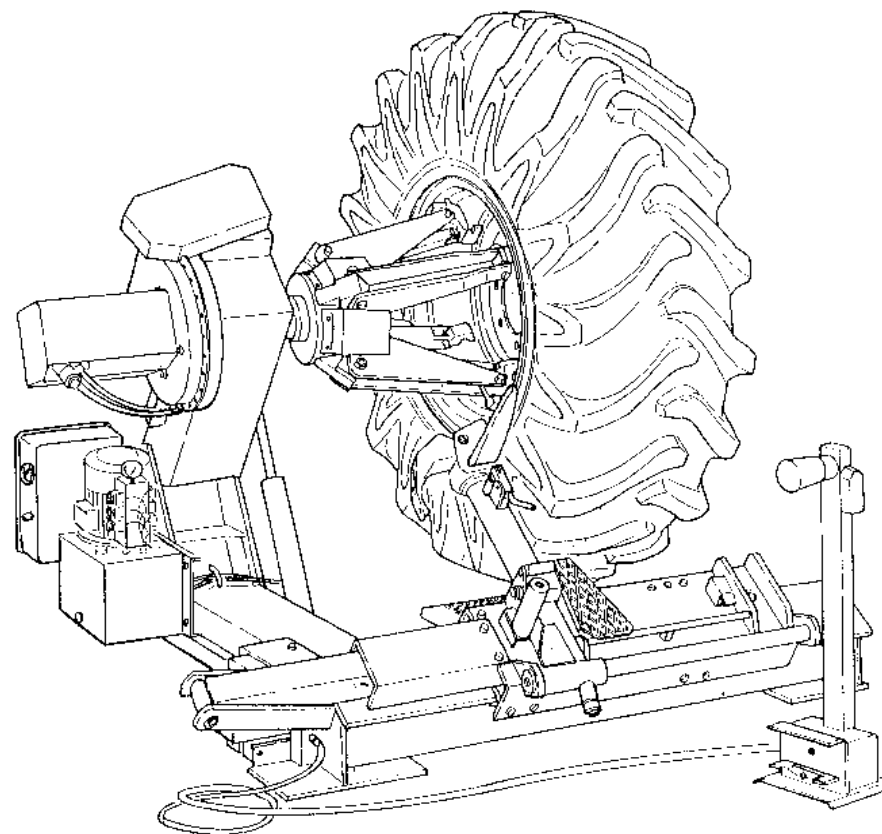




**SMONTAGOMME UNIVERSALE
UNIVERSAL TRUCK TYRE CHANGER
DEMONTÉ-PNEUS UNIVERSEL
UNIVERSELLE LKW-REIFENMONTIERGERÄT
УНИВЕРСАЛЬНЫЙ ШИНОМОНТАЖНЫЙ СТЕНД
ДЛЯ ЗАМЕНЫ ШИН ГРУЗОВЫХ АВТОМОБИЛЕЙ**



- **MANUALE DI ISTRUZIONI PER L'USO E LA MANUTENZIONE**

Istruzioni originali

- **USE AND MAINTENANCE INSTRUCTIONS**

Original instructions

- **MANUAL D'INSTALLATION, D'UTILISATION ET D'ENTRETIEN**

Instructions originales

- **INSTALLATION, BEDIENUNG UND WARTUNG**

Originalbetriebsanleitung

- **РУКОВОДСТВО ПО ЭКСПЛУАТАЦИИ И ТЕХНИЧЕСКОМУ ОБСЛУЖИВАНИЮ**

Оригинальные инструкции

ED. 12/12

S 551 XL



Via Guerrieri, 6 - 42015 Correggio (RE) ITALY

**DICHIARAZIONE CE DI CONFORMITA'
CE DECLARATION OF CONFORMITY
DECLARATION DE CONFORMITE CE
CE - ÜBEREINSTIMMUNG
ДЕКЛАРАЦИЯ О СООТВЕТСТВИИ СТАНДАРТАМ CE**



dichiara sotto la propria esclusiva responsabilità che il prodotto:
declare on our own responsibility that the product:

Déclare sous son propre responsabilité que le produit:

erklärt unter ihrer eigenen Verantwortung, daß das Erzeugnis:

с полной ответственностью заявляет, что изделие:

Smontagomme universale

Universal truck tyre changer

Demonte-pneus universel

Universelle LKW-Reifenmontiergerät

Универсальный шиномонтажный стенд для грузовых автомобилей

Spazio per targhetta

al quale questa dichiarazione si riferisce E' CONFORME ALLE SEGUENTI DIRETTIVE:
to which declaration refers is IN CONFORMITY WITH THE FOLLOWING DIRECTIVES:

au quel cette déclaration se rapporte EST CONFORME AUX DIRECTIVES SUIVANTES:

darauf diese Erklärung Bezug nimmt, mit den folgenden Bestimmungen übereinstimmt:

к которому относится данная декларация, находится В СООТВЕТСТВИИ СО

СЛЕДУЮЩИМИ ДИРЕКТИВАМИ:

2006/42/CE - 2006/95/CE - 2004/108/CE

ed alle Norme:

as well as to the following norms:

ainsi qu'aux normes suivantes:

und folgender Vorschrift gemäß:

а также со следующими нормами:

EN 12100 - EN 60204-1

Il firmatario della presente dichiarazione è la persona autorizzata a costituire il fascicolo tecnico

The signer of this declaration of conformity is the person authorized to provide for the technical file literature

Le signataire de cette déclaration de conformité est la personne autorisée à produire le dossier technique

Der Unterzeichner dieser CE-Übereinstimmung ist dazu ermächtigt, das technische Aktenbündel vorzulegen

Подписавший это заявление является лицом, уполномоченным утверждать техническую документацию.

GIULIANO INDUSTRIAL S.p.A

Il Presidente CdA

Gianluca Maselli

Correggio, 10/01/2011

Il modello della presente dichiarazione è conforme alla Norma EN ISO/IEC 17050-1

The model of present declaration is in conformity with directive EN ISO/IEC 17050-1

Le modèle de cette déclaration est conforme à la Norme EN ISO/IEC 17050-1

Das Modell dieser Erklärung übereinstimmt mit der Bestimmung EN ISO/IEC 17050-1

El modelo de esta afirmación está en consonancia con la norma EN ISO/IEC 17050-1

Форма настоящей декларации соответствует норме EN ISO/IEC 17050-1



GIULIANO INDUSTRIAL S.p.A. - Via Guerrieri, 6 - 42015 Correggio (RE) ITALY

dichiara sotto la propria esclusiva responsabilità che il prodotto:

declare on our own responsibility that the product:

Déclare sous son propre responsabilité que le produit:

erklärt unter ihrer eigenen Verantwortung, daß das Erzeugnis:

с полной ответственностью заявляет, что изделие:

al quale questa dichiarazione si riferisce E' CONFORME ALLA DIRETTIVA:

to which declaration refers is IN CONFORMITY WITH THE FOLLOWING DIRECTIVE:

au quel cette déclaration se rapporte EST CONFORME À LA DIRECTIVES SUIVANTES:

darauf diese Erklärung Bezug nimmt, mit der folgenden Bestimmungen übereinstimmt:

к которому относится данная декларация, находится в СООТВЕТСТВИИ СО СЛЕДУЮЩЕЙ ДИРЕКТИВОЙ:

Lo smaltimento della stessa e dei suoi componenti dovrà avvenire secondo quanto previsto dalla Direttiva:

Scrapping must be made in accordance with the following Directive:

La mise à la ferraille de la machine et de ses composants doit être effectuée à la conformité aux Directive suivante:

Verschrottung muß gemäß der folgenden Vorschrift durchgeführt werden:

Утилизация изделия должна выполняться в соответствии со следующими Директивами:

2002/96/CE e/and/et/und/ и 2003/108/CE (RAEE)

e le disposizioni di Legge del Paese di destinazione della macchina/apparecchiatura.

as well as with the national laws in force in the Country of Installation.

ainsi qu'aux lois nationales en vigueur dans le Pays de destination de la machine.

sowie gemäß den in dem Installationsland geltenden Gesetzen.

а также согласно действующему законодательству страны, где производится установка изделия.

Correggio, 10/01/11

Nota: - Per le macchine/apparecchiature immesse sul mercato dopo il 01.01.2006 anche i ricambi non originali dovranno essere conformi alla direttiva 2002/95/CE (RoHS)

Remarks: for all machines/appliances put in the market after 01/01/2006 any spare parts, including the non-original ones, must be in conformity with Directive 2002/95/CE (RoHS)

Note: pour les machines mises sur le marché après le 01/01/2006 toutes les pièces détachées, inclus les pièces non d'origine, devront se conformer à la Directive 2002/95/CE (RoHS).

Anm.: für alle Maschinen, die nach 1. Jan. 2006 in den Markt eingeführt wurden, sollen alle Ersatzteile (inkl. die Nicht-Originalersatzteile) der Vorschrift 2002/95/CE (RoHS) entsprechen.

Примечание: Запасные детали (включая неоригинальные) для всех машин/устройств, выпущенных после 01.01.2006, должны соответствовать Директиве 2002/95/CE (RoHS).

DICHIARAZIONE DI CONFORMITA' RoHS
RoHS DECLARATION OF CONFORMITY
DECLARATION DE CONFORMITE RoHS
RoHS - ÜBEREINSTIMMUNG
ДЕКЛАРАЦИЯ О СООТВЕТСТВИИ
СТАНДАРТAM RoHS

Smontagomme universale

Universal truck tyre changer

Demonte-pneus universel

Universelle LKW-Reifenmontiergerät

Универсальный шиномонтажный стенд для грузовых автомобилей

2002/95/CE (RoHS)

GIULIANO INDUSTRIAL S.p.A

Il Presidente CdA

G. Maselli



GIULIANO INDUSTRIAL S.p.A.
Via Guerrieri, 6 - 42015
Correggio (RE) ITALY

DICHIARAZIONE DI CONFORMITA' RAE
RAE DECLARATION OF CONFORMITY
RAE - ÜBEREINSTIMMUNG
ДЕКЛАРАЦИЯ О СООТВЕТСТВИИ
СТАНДАРТАМ RAE

dichiara sotto la propria esclusiva responsabilità che il prodotto:
declare on our own responsibility that the product:
Déclare sous son propre responsabilité que le produit:
erklärt unter ihrer eigenen Verantwortung, daß das Erzeugnis:
с полной ответственностью заявляет, что изделие:

al quale questa dichiarazione si riferisce E' CONFORME ALLA DIRETTIVA:
to which declaration refers is IN CONFORMITY WITH THE FOLLOWING DIRECTIVE:
au quel cette déclaration se rapporte EST CONFORME À LA DIRECTIVES SUIVANTES:
darauf diese Erklärung Bezug nimmt, mit der folgenden Bestimmungen übereinstimmt:
к которому относится данная декларация, находится В СООТВЕТСТВИИ
СО СЛЕДУЮЩИМИ ДИРЕКТИВАМИ:

2002/96/CE e/и 2003/108/CE (RAE)

La presente macchina/apparecchiatura rientra nelle prescrizioni della Direttiva 2002/96/CE e 2003/108/CE (RAE) e non può essere smaltita come rifiuto urbano generico ma attraverso raccolta separata; Il simbolo del bidone barrato riportato sul prodotto indica questa prescrizione. Lo smaltimento della stessa e dei suoi componenti dovrà avvenire secondo quanto previsto dalle Direttive 2002/96/CE e 2003/108/CE (RAE) e le disposizioni di Legge del Paese di destinazione della macchina/apparecchiatura; il mancato rispetto della direttiva è sanzionabile secondo le disposizioni di Legge del Paese di destinazione.

L'abbandono o smaltimento non corretto delle macchine/apparecchiature sottoposte alla Direttiva 2002/96/CE può provocare gravi danni all'ambiente ed alle persone.

Il costruttore è disponibile, ai sensi della Direttiva, allo smaltimento della macchina/apparecchiatura; per questo servizio contattare il costruttore o i rivenditori autorizzati secondo il Paese di destinazione della macchina/apparecchiatura.

This equipment is subject to the regulations foreseen by Directives 2002/96/CE and 2003/108/CE (RAE) and therefore it cannot be scrapped as a generic scrap material but through specific collection circuits; the symbol with "barred tank" marked on the product refers to this prescription. Scrapping must be made in accordance with Directives 2002/96/CE and 2003/108/CE (RAE) as well as with the local Regulations in force in the Country of installation, the non-respect of the Directive is subject to sanctions according to the national Laws of the Country of destination. Abandonment or wrong scrapping of the equipment subject to Directive 2002/96/CE can cause serious damage to the environment. The manufacturer is available, according to the Directive, to scrap the equipment; for this service, please contact the manufacturer or your dealer.

Die vorliegende Maschine/Gerät fällt in den Vorschriften der 2002/96/CE Richtlinie, und kann nicht als allgemeiner Stadtmüll sondern durch getrennte Müllsammlung beseitigt werden; das Symbol mit der durchgestrichenen Mülltonne weist auf diese Vorschrift hin. Die Entsorgung des Gerätes und seiner Bestandteilen muss nach den 2002/96/CE und 2003/108/CE (RAE) Richtlinien und nach den Vorschriften des Bestimmungslandes der Maschine/Gerätes erfolgen, die Nicht-Beachtung der Vorschrift ist sanktionierbar laut dem Gesetz des Bestimmungslandes Die unkorrekte Entsorgung oder Verlassen der zu der 2002/96/CE vorgelegenen Richtlinie Maschine/ Gerätes kann die Umwelt und die Personen schwer beschädigen. Gemäß der Richtlinie, steht der Hersteller für die Entsorgung der Maschine/Gerätes zur Verfügung; dazu setzen Sie sich mit dem Hersteller oder mit den berechtigten Händlern nach dem Bestimmungsortes der Maschine/Gerätes in Verbindung.

Данное оборудование должно соответствовать нормам, предусмотренным Директивами 2002/96/CE и 2003/108/CE (RAE) и, следовательно, не может быть утилизировано вместе с обычным мусором, а должно пройти циклы специального отбора и быть выброшено в специальные контейнеры; символ «Резервуар с поперечной чертой», обозначенный на оборудовании, относится к данному описанию.

Утилизация должна производиться в соответствии с Директивами 2002/96/CE и 2003/108/CE (RAE), а также согласно действующему законодательству страны, где производится установка устройства. Несоблюдение Директив подлежит наложению санкций в соответствии с законами страны назначения.

Неверная утилизация оборудования, работа с которым производится в соответствии с Директивой 2002/96/CE, может нанести серьезный вред окружающей среде.

В соответствии с Директивой производитель оборудования имеет право производить его утилизацию; для этого свяжитесь с производителем или Вашим дистрибьютором.

Smontagomme universale
Universal truck tyre changer
Universelle LKW-Reifenmontiergerät
Универсальный шиномонтажный стенд
для грузовых автомобилей



Correggio, 10/01/11

GIULIANO INDUSTRIAL S.p.A
Il Presidente CdA
G. Maselli

SOMMARIO

1 - GENERALITA'
2 - CARATTERISTICHE TECNICHE
3 - NORME DI SICUREZZA
4 - DISPOSITIVI DI SICUREZZA
5 - TRASPORTO
6 - DISIMBALLO
7 - INSTALLAZIONE
7.1 Luogo di installazione
7.2 Posizionamento
7.3 Allacciamento elettrico
Controllo senso rotazione
8- RAPPRES. DELLE PARTI FUNZIONALI
9 - IDENTIFIC. SEGNALE DI PERICOLO
10 - IDENTIFICAZIONE DEI COMANDI
11 - POSIZIONE DI LAVORO
12 - CONTROLLO CORRETTO FUNZION.
13 - USO
13.1 Bloccaggio ruota
Bloccaggio cerchi in lega
13.2 Ruote tubeless e supersingle
Stallonatura
Smontaggio
Montaggio
13.3 Ruote con camera d'aria
Stallonatura
Smontaggio
Montaggio
13.4 Ruote con cerchietto
Stallonatura e smontaggio
Montaggio
14 - MANUTENZIONE ORDINARIA
15 - INCONVENIENTI/CAUSE/RIMEDI
16-MOVIMENTAZIONE
17-ACCANTONAMENTO
18-ROTTAMAZIONE
19-DATI DI TARGA
20- ACCESSORI

INDEX

1 - GENERAL INFORMATION
2 - TECHNICAL DATA
3 - GENERAL SAFETY REGULATION
4 - SAFETY DEVICES
5 - TRANSPORT
6 - UNPACKING
7 - INSTALLATION
7.1 Installation place
7.2 Workplace requirements
7.3 Electric hook up
Sense of rotation check
8 - LAYOUT OF FUNCTIONAL PARTS
9 - IDENTIFYING WARNING SIGNALS
10 - IDENTIFICATION OF CONTROLS
11 - WORKING POSITION
12 - CORRECT OPERATION CHECKS
13 - OPERATION
13.1 Locking the wheel
Light-alloy rim locking
13.2 Tubeless and supersingle wheels
Bead breaking
Demounting
Mounting
13.3 Tubed wheels
Bead breaking
Demounting
Mounting
13.4 Wheels with split ring
Bead breaking and demounting
Mounting
14 - ORDINARY MAINTENANCE
15 - TROUBLE SHOOTING
16- MOVING THE MACHINE
17 - STORING
18 - SCRAPPING A MACHINE
19 - DATA ON SERIAL PLATE
20 - ACCESSORIES

SOMMAIRE

1 - GENERALITES
2 - CHARACTERIST. TECHNIQUES
3 - NORMES DE SECURITE
4 - DISPOSITIFS DE SECURITE
5 - TRANSPORT
6 - DEBALLAGE
7 - INSTALLATION
7.1 Lieu d'installation
7.2 Mise en place
7.3 Raccordement électrique
Contrôle du sens de rotation
8 - REPRES. DES PIECES FONCTIONNELLES
9 - IDENTIFIC. DES SIGNAUX DE DANGER
10 - IDENTIFICATION DES COMMANDES
11 - POSITION DE TRAVAIL
12 - CONTROLE DU BON FONCTIONN.
13 - UTILISATION
13.1 Blocage de la roue
Blocage des jantes en alliage
13.2 Roues tubeless et supersingle
Détalonnage
Démontage
Montage
13.3 Roues à chambre à air
Détalonnage
Démontage
Montage
13.4 Roues avec cercle
Détalonnage et démontage
Montage
14 - ENTRETIEN ORDINAIRE
15 - INCONV./CAUSES/REMEDES
16 - MANUTENTION
17 - REMISAGE
18 - MISE A DECHARGE
19 - PLAQUE SIGNALÉTIQUE
20 - ACCESSOIRES

INHALT

1 - ALLGEMEINES
2 - TECHNISCHE DATEN
3 - SICHERHEITSBESTIMMUNGEN
4 - SICHERHEITSVORRICHTUNGEN
5 - TRANSPORT
6 - AUSPACKEN
7 - INSTALLATION
7.1 Standort
7.2 Aufstellung
7.3 Elektrischer Anschluß
Kontrolle der Drehrichtung
8 - DARSTELLUNG DER WICHTIGSTEN MASCHINENTEILE
9 - KENNZEICHNUNG DER WARNSIGNALE
10- KENNZEICHNUNG DER BEDIENUNGSSEL.
11 - ARBEITSPOSITION
12 - PRÜFUNG AUF KORREKTEN BETRIEB
13 - BENUTZUNG
13.1 Radaufspannen
Aufspannen von Alu-Felgen
13.2 Schlauchlose und Supersingle-Räder
Abdrücken
Demontage
Montage
13.3 Schlauchräder
Abdrücken
Demontage
Montage
13.4 Räder mit Spaltring
Abdrücken und Demontage
Montage
14 - WARTUNG
15 - FEHLERSUCHE
16 - BEWEGEN
17 - LAGERHALTUNG
18 - VERSCHROTTE
19 - DATEN DES TYPENSCHILDS
20 - ZUBEHÖR

СОДЕРЖАНИЕ

1 - ОБЩАЯ ИНФОРМАЦИЯ	6/7
2 - ТЕХНИЧЕСКИЕ ХАРАКТЕРИСТИКИ	6/7
3 - ТЕХНИКА БЕЗОПАСНОСТИ	6/7
4 - УСТРОЙСТВА БЕЗОПАСНОСТИ	8/9
5 - ТРАНСПОРТИРОВКА	8/9
6 - РАСПАКОВКА	10/11
7 - УСТАНОВКА	10/11
7.1 Место установки	10/11
7.2 Расположение	10/11
7.3 Электрическое подключение	12/13
Проверка направления вращения	12/13
8- РАСПОЛОЖЕНИЕ ФУНКЦИОНАЛЬНЫХ ДЕТАЛЕЙ	14/15
9- ЗНАКИ ПРЕДУПРЕЖДЕНИЯ ОБ ОПАСНОСТЯХ	16/17
10- ИДЕНТИФИКАЦИЯ ОРГАНОВ УПРАВЛЕНИЯ	18/19
11- РАБОЧЕЕ ПОЛОЖЕНИЕ	18/19
12- ЭКСПЛУАТАЦИОННЫЕ ИСПЫТАНИЯ	18/19
13 - ЭКСПЛУАТАЦИЯ	22/23
13.1 Крепление колеса	22/23
Крепление дисков из легких сплавов	24/25
13.2 Бескамерные и Supersingle шины	24/25
Отжим борта шины	24/25
Демонтаж шины	28/29
Монтаж шины	30/31
13.3 Шины с камерой	36/37
Отжим борта шины	36/37
Демонтаж шины	38/39
Монтаж шины	38/39
13.4 Колеса с разрезным кольцом	44/45
Отжим борта и демонтаж шины	44/45
Монтаж шины	48/49
14 - ОБЫЧНОЕ ТЕХОБСЛУЖИВАНИЕ	54/55
15 - НЕИСПРАВНОСТИ / ПРИЧИНЫ / УСТРАНЕНИЕ	56/57
16 - ПЕРЕМЕЩЕНИЕ	58/59
17 - ХРАНЕНИЕ	58/59
18 - УТИЛИЗАЦИЯ	58/59
19 - ДАННЫЕ ЗАВОДСКОЙ ТАБЛИЧКИ	60/61
20 - АКССЕССУАРЫ	60/61

1

GENERALITA'

Questo smontagomme è una macchina realizzata per smontare e montare pneumatici di autocarri, autobus e veicoli industriali con cerchi da **14" a 56"** e **diametro max. 2.300 mm**.

Qualsiasi altro utilizzo è da ritenersi improprio e quindi irragionevole e non consentito.

E' vietato utilizzare la macchina per: raddrizzare cerchi, stallonare pneumatici ancora gonfi o sporchi, tornire, raspare, tagliare pneumatici.

Prima di iniziare qualsiasi tipo di operazione è **INDISPENSABILE** leggere e capire quanto riportato su queste istruzioni.

Il Costruttore non può essere ritenuta responsabile di danni causati dall'uso improprio ed irragionevole delle sue attrezzature.

CONSERVARE CON CURA QUESTO MANUALE PER OGNI ULTERIORE CONSULTAZIONE.

2

CARATTERISTICHE TECNICHE

Motore pompa	1,1 kw
Motore riduttore	1,3 / 1,8 kw
Opera su ruote da	14" - 56"
Diametro max. ruota	2.300 mm
Larghezza max. ruota	1100 mm
Peso max. ruota	1500 kg
Peso (con accessori in dotazione)	830 kg
Livello di press. acustica al posto di lavoro	LpA <70 dB (A)

3

NORME GENERALI DI SICUREZZA

L'uso dell'apparecchiatura è consentito solo a personale appositamente addestrato ed autorizzato.

Qualsiasi manomissione o modifica dell'apparecchiatura non preventivamente autorizzate dal costruttore sollevano quest'ultimo dai danni causati o riferibili agli atti suddetti.

La rimozione o manomissione dei dispositivi di sicurezza comporta una violazione delle norme europee.

Interventi sull'impianto elettrico, anche di lieve entità, richiedono l'opera di personale professionalmente qualificato.

1

GENERAL INFORMATION

This tyre changer has been specifically designed to demount and mount truck, bus and commercial van tyres, with rims from **14" to 56"** and a **maximum 2.300 mm diameter**.

Any other use is improper and therefore not authorized.

It is forbidden to use the machine for straightening rims, breaking beads of still inflated or dirty tyres, turning, rasping, cutting tyres.

Before beginning any kind of work on or with this machine, carefully read and understand the contents of these operating instructions.

It is forbidden to use the machine for straightening rims, breaking beads of still inflated or dirty tyres, removing bead wires.

The Manufacturer shall not liable for any injury to persons or damage to things caused by improper use of this machine.

KEEP THIS MANUAL NEAR THE MACHINE AND CONSULT IT AS NEEDED DURING OPERATIONS.

2

TECHNICAL DATA

Pump motor	1,1 kw
Gear-box motor	1,3 / 1,8 kw
Handles rim from	14" - 56"
Max. wheel diameter	2.300 mm
Max. wheel width	1100 mm
Max. wheel weight	1500 kg
Weight (with standard accessories)	830 Kg
Acoustic pressure level (at work)	LpA <70 dB (A)

3

GENERAL SAFETY REGULATIONS

The use of this machine is reserved to specially trained and authorized personnel.

Any unauthorized changes or modifications to the machine, in particular to its electric system, relieve the manufacturer from all liability. Removing or tampering with the safety devices installed on this machine is in violation of European Safety Regulations.

Any work, however minor, on the electric system must be done exclusively by professionally qualified personnel.

1

GENERALITES

Cette machine a été réalisée pour démonter et monter des pneumatiques de camions, autobus et de véhicules industriels avec des jantes de 14" à 56" et un diamètre max. de 2.300 mm.

Toute autre utilisation est considérée impropre et par conséquent non autorisée.

Il est interdit d'utiliser la machine pour: redresser les jantes, décoller de pneus encore gonflés ou sales, tourner, râper, couper les pneus. Il est interdit d'utiliser la machine pour: redresser les jantes, décoller de pneus encore gonflés ou sales, tourner, râper, couper les pneus. Avant de commencer tout type d'opération il est INDISPENSABLE de lire et de comprendre ce qui est indiqué dans cette notice.

Le Constructeur ne sera pas responsable des dégâts causés par une utilisation impropre de ses équipements.

CONSERVER SOIGNEUSEMENT CE MANUEL POUR TOUTE CONSULTATION ULTERIEURE.

2

CARACTERISTIQUES TECHNIQUES

Moteur pompe	1,1 kw
Moteur réducteur	1,3 / 1,8 kw
Travaille sur des roues de	14" - 56"
Diamètre maxi. de la roue	2.300 mm
Largeur maxi. de la roue	1100 mm
Poids maxi. de la roue	1500 kg
Poids (avec accessoires standard)	830 Kg
Niveau sonore au poste de travail	LpA <70 dB (A)

3

NORMES GENERALES DE SECURITE

L'utilisation de l'appareillage est réservée au personnel spécialement formé et autorisé.

Toute manipulation ou modification de l'appareillage sans autorisation préalable du constructeur décharge ce dernier dans le cas de dommages attribuables à ces actes.

La dépose ou la manipulation des dispositifs de sécurité est une violation des normes européennes.

Les interventions sur le circuit électrique, même de faible importance, doivent être réalisées par du personnel spécialisé.

1

ALLGEMEINES

Diese Montiermaschine eignet sich zum Demontieren und Montieren von LKW-, Bus- und Nutzfahrzeug-Reifen mit Felgen von 14" bis 56" und einem Durchmesser bis zu 2.300 mm.

Jede andere Verwendung ist als nicht vom Hersteller vorgesehen zu betrachten und daher verboten.

Die Maschine zum Felgenreichten oder zum Wulstabdücken von noch aufgepumpten oder schmutzigen Reifen NICHT benutzen. Die Maschine muss auch nicht benutzt werden, um Reifen zu drehen, raspeln oder schneiden. Bevor man irgendeine Arbeit mit der Maschine beginnt, ist es UNBEDINGT erforderlich, diese Anleitung durchzulesen und ihren Inhalt zu verstehen.

die Maschine zum Felgenreichten oder zum Wulstabdücken von noch aufgepumpten oder schmutzigen Reifen NICHT benutzen. Die Maschine muss auch nicht benutzt werden, um Reifen zu drehen, raspeln oder schneiden.

Der Hersteller haftet nicht für Schäden, die durch die nicht vorgesehene und unvernünftige Benutzung ihrer Geräte entstehen.

DIESES HANDBUCH SORGFÄLTIG AUFBEWAHREN, UM BEI BEDARF STETS DARIN NACHSCHLAGEN ZU KÖNNEN.

2

TECHNISCHE DATEN

Pumpenmotor	1,1 kw
Getriebemotor	1,3 / 1,8 kw
Spannbereich	14" - 56"
Max. Raddurchmesser	2.300 mm
Max. Radbreite	1100 mm
Max. Radgewicht	1500 kg
Gewicht (mit Standardzubehör)	830 Kg
Schalldruckpegel am Arbeitsplatz	LpA <70 dB (A)

3

SICHERHEITSBESTIMMUNGEN

Die Maschine darf nur von Personal benutzt werden, das speziell angeleitet wurde und dazu eine Genehmigung hat.

Jede Umrüstung oder Änderung der Maschine, die vorher nicht vom Hersteller genehmigt worden ist, befreit diesen von der Haftung für etwaige Folgeschäden.

Die Entfernung oder der Aufbruch der Sicherheitsvorrichtungen stellt eine Verletzung der europäischen Normen dar.

Alle Arbeiten an der elektrischen Anlage, auch kleineren Umfangs, dürfen nur von entsprechend geschultem und qualifiziertem Personal vorgenommen werden.

1

ОБЩАЯ ИНФОРМАЦИЯ

Данный стенд был разработан для демонтажа и монтажа шин грузовых автомобилей, автобусов и коммерческих фургонов с размерами обода от 14" до 56" и с максимальным диаметром 2300 мм.

Любое другое использование стенда является неправильным и в связи с этим не одобренным производителем.

Запрещается эксплуатация шиномонтажного стенда для: выправления дисков, отжима борта накаченных или грязных шин, удаления бортовой проволоки шин. До начала эксплуатации шиномонтажного стенда внимательно изучите данное руководство и убедитесь в том, что каждый его раздел Вам понятен.

Производитель не несет ответственность за получение травм или за повреждение имущества, вызванное несоответствующим использованием данного стенда.

СОХРАНИТЕ ДАННОЕ РУКОВОДСТВО, ЧТОБЫ ПРИ НЕОБХОДИМОСТИ К НЕМУ ОБРАЩАТЬСЯ.

2

ТЕХНИЧЕСКИЕ ХАРАКТЕРИСТИКИ

Двигатель насоса	1,1 кВт
Редукторный двигатель	1,3 / 1,8 кВт
Допустимые размеры колеса	14" - 56"
Максимальный диаметр колеса	2.300 мм
Максимальная ширина колеса	1100 мм
Максимальный вес колеса	1500 кг
Вес (стандартное оснащение)	830 кг
Уровень акустического давления	LpA <70 дБ (А)

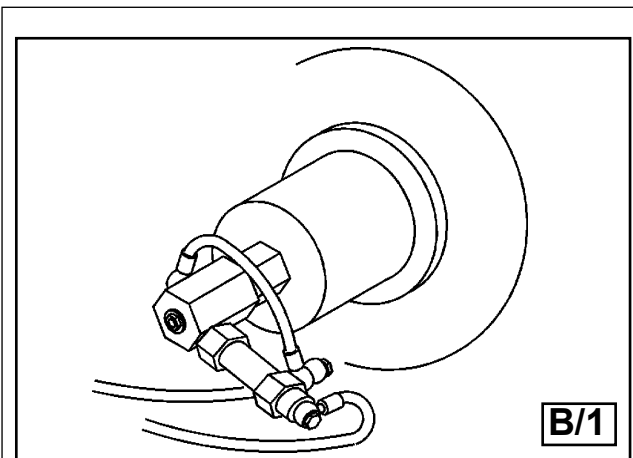
3

ТЕХНИКА БЕЗОПАСНОСТИ

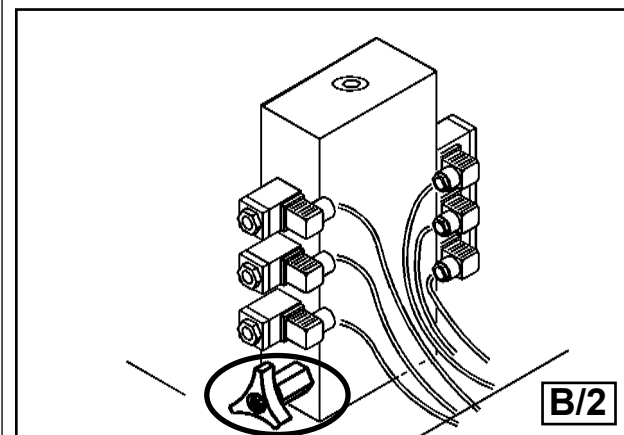
Шиномонтажный стенд может использоваться только специально обученным и уполномоченным квалифицированным персоналом. Любое вмешательство или изменение конструкции шиномонтажного стенда, проведенные без предварительного разрешения производителя, освобождают его от ответственности за повреждения, вызванные напрямую или косвенно вышеупомянутыми действиями.

Снятие или несанкционированное вмешательство в работу устройств безопасности является нарушением Европейских Стандартов Безопасности.

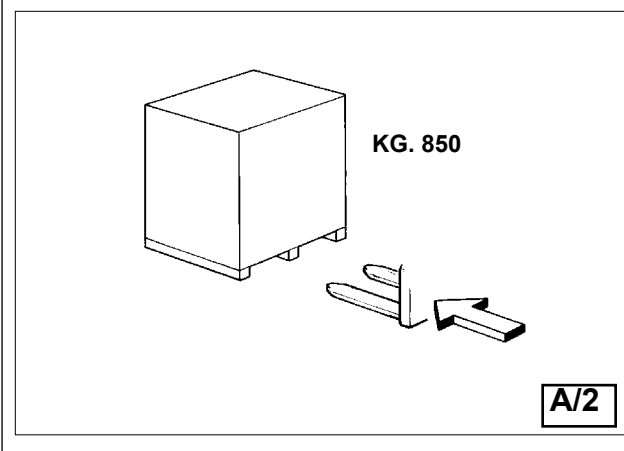
Любые работы с электрооборудованием, каким бы незначительными они не были, должны выполняться исключительно персоналом, имеющим профессиональную квалификацию.



B/1



B/2



A/2

4 DISPOSITIVI DI SICUREZZA

Lo smontagomme è dotato di una serie di dispositivi preposti a garantire la massima sicurezza per l'operatore :

1) Valvola di non ritorno sulla linea di apertura dell'autocentrante (situata all'interno del raccordo girevole, vedi Fig. B/1). Evita una possibile caduta della ruota dovuta ad accidentali rotture del circuito oleodinamico.

2) Valvola di massima pressione - tarata a 130 Bar $\pm 10\%$ - (vedi Fig. B/2).
Limita la massima pressione sul circuito oleodinamico salvaguardando il buon funzionamento dell'impianto.

3) Interruttore magnetotermico di protezione del motore pompa (situato all'interno della centralina elettrica). Interviene in caso di surriscaldamento del motore evitandone la bruciatura.

4) Valvola di non ritorno sulla linea idraulica di sollevamento del braccio mandrino. Evita una possibile discesa del braccio mandrino dovuta ad accidentali rotture del circuito oleodinamico.

ATTENZIONE: La rimozione o manomissione dei dispositivi di sicurezza comporta una violazione delle norme europee e solleva il costruttore dai danni causati o riferibili agli atti suddetti.

5 TRASPORTO

La macchina viene fornita, secondo richiesta del cliente in tre diverse versioni:

- 1- in cassa di legno con pallet
- 2- fissata sul solo pallet
- 3- senza imballo

Nella prima e nella seconda versione deve essere movimentata per mezzo di un fork-lift posizionando le lame nei punti indicati in Fig. A/2.

Per le altre versioni seguire le indicazioni del paragrafo "MOVIMENTAZIONE" riportate a pag. 58 di questo manuale.

Il peso della macchina imballata è di 850 Kg.

4 SAFETY DEVICES

The tyre changer has a number of safety devices designed to guarantee the utmost operator safety:

1. Check valve on the spindle opening hydraulic line (inside the swivel connector, see fig. B/1). This prevents the wheel from falling from the spindle if the hydraulic line is accidentally broken.

2. Pressure relief valve factory set at 130 bar $\pm 10\%$ (See Fig. B/2). This limits the pressure in the hydraulic circuit and ensure correct operation of the plant.

3. Pump motor overload cut-out (inside the electric enclosure). This cuts in if the motor overheats to prevent it from burning out.

4. Check valve on the chuck arm lifting hydraulic line. It prevents the chuck arm from descending when any accidental break occurs in the hydraulic circuit.

CAUTION!

Removing or tampering with safeties is in violation of European Safety Regulations and relieves manufacturer of any and all liability for injury to persons to damage to things caused or referable to such acts.

5 TRANSPORT

Depending on customer request, the machine is delivered in 3 packing versions:

- 1- in a wooden crate with pallet
- 2- fixed to a pallet
- 3- no packing

In the first and second case, the machine must be handled with a fork-lift truck with the forks positioned as shown in the figure A/2.

For the other versions, follow the "Handling" instructions given on page 58 of this manual.

Shipping weight for the machine is 850 kg.

4 DISPOSITIFS DE SECURITE

Le démonte-pneus est doté d'une série de dispositifs de sécurité pour garantir la sécurité maximale de l'opérateur:

1) Clapet de non retour sur le circuit d'ouverture du mandrin (placé à l'intérieur du raccord pivotant, voir Fig. B/1).

Il évite toute possibilité de chute de la roue à la suite de ruptures du circuit hydrodynamique.

2) Soupape de sûreté - étalonnée à 130 Bar \pm 10% (voir Fig. B/2). Limite la pression sur le circuit hydrodynamique en sauvegardant le bon fonctionnement du circuit.

3) Interrupteur magnéto-thermique de protection du moteur de la pompe (placé à l'intérieur de la centrale électrique). Il intervient en cas de surchauffe du moteur.

4) Clapet de retenue sur la ligne hydraulique de levage du bras mandrin. Il prévient la descente du bras en cas de rupture accidentelle dans le circuit hydraulique.

ATTENTION: La dépose ou la manipulation des dispositifs de sécurité est une violation des normes européennes. Le constructeur décline toute responsabilité dans le cas de dommages attribuables à ces actes.

5 TRANSPORT

La machine est fournie, suivant la demande du client, en trois versions différentes:

- 1 - dans une caisse en bois avec palette
- 2 - fixée sur la palette
- 3 - sans emballage

Dans la première version elle doit être manutentionnée avec un chariot élévateur en plaçant les fourches dans les points indiqués (**Fig. A/2**). Pour les autres versions voir les indications du paragraphe "MANUTENTION" à la page 59 de ce manuel.

Le poids de la machine emballée est de 850 kg.

4 SICHERHEITSVORRICHTUNGEN

Die Reifenmontiermaschine ist mit einer Reihe von Sicherheitsvorrichtungen ausgerüstet, die dem Bediener ein Höchstmaß an Sicherheit garantieren:

1) Rückschlagventil auf der hydraulischen Leitung zum Öffnen des Spannfutters (innerhalb des Drehanschlusses angebracht, vgl. Abb. B/1). Es vermeidet das Fallen des Rades infolge von Brüchen der hydraulischen Leitung.

2) Überdruckventil - eingestellt auf 130 bar \pm 10% (vgl. Abb. B/2). Beschränkt des Höchstdruck der hydraulischen Leitung, um den ordnungsgemäßen Betrieb der Anlage zu gewährleisten.

3) Motorschutzschalter für den Pumpenmotor (befindet sich im elektrischen Kasten). Spricht an, wenn der Motor warm läuft, und verhindert, daß er durchbrennt.

4) Absperrventil auf dem Spindelarmhubkreis. Es vermeidet die Armabsenkung, falls ein zufälliger Bruch des Hydraulikkreis eintritt.

ACHTUNG: Die Entfernung oder Verstellung der Sicherheitsvorrichtungen entspricht einer Verletzung der europäischen Normen und enthebt den Hersteller von der Haftung für alle Folgeschäden.

5 TRANSPORT

Je nach den Angaben des Kunden wird die Maschine in drei verschiedenen Packversionen ausgeliefert:

- 1 - in Holzkiste auf Palette
- 2 - auf Palette verankert
- 3 - ohne Verpackung.

In der ersten und der zweiten Version muß die Maschine mit einem Gabelstapler befördert werden, dessen Gabeln an den in der Abbildung gezeigten Stellen ansetzen (**Abb A/2**). Für die anderen Versionen sind die Angaben des Abschnittes "BEWEGEN" auf Seite 59 dieses Handbuchs zu beachten. Das Versandgewicht der Maschine beträgt 850 kg.

4 УСТРОЙСТВА БЕЗОПАСНОСТИ

Данный стенд оснащен рядом устройств безопасности, специально разработанных с целью гарантировать максимальную безопасность оператора:

1. Запорный клапан на установке открытия самоцентрирующегося зажимного патрона (расположен внутри подвижного соединения, см. рис. В/1). Предотвращает падение колеса при внезапной поломке в гидравлическом контуре.

2. Клапан максимального давления с настройкой 130 бар \pm 10% (см. Рис. В/2). Ограничивает максимальное давление в гидравлическом контуре и обеспечивает нормальную работу оборудования.

3. Магнитно-тепловой защитный выключатель двигателя насоса (расположен внутри электросистемы). Исключает перегрев и препятствует перегоранию двигателя.

4. Запорный клапан на гидравлической линии поднятия рычага вала. Предотвращает возможное опускание рычага вала при внезапной поломке в гидравлическом контуре.

ВНИМАНИЕ! Любое вмешательство или изменение конструкции устройств безопасности является нарушением Европейских Стандартов Безопасности, которое освобождает производителя от ответственности за повреждения, вызванные напрямую или косвенно вышеупомянутыми действиями.

5 ТРАНСПОРТИРОВКА

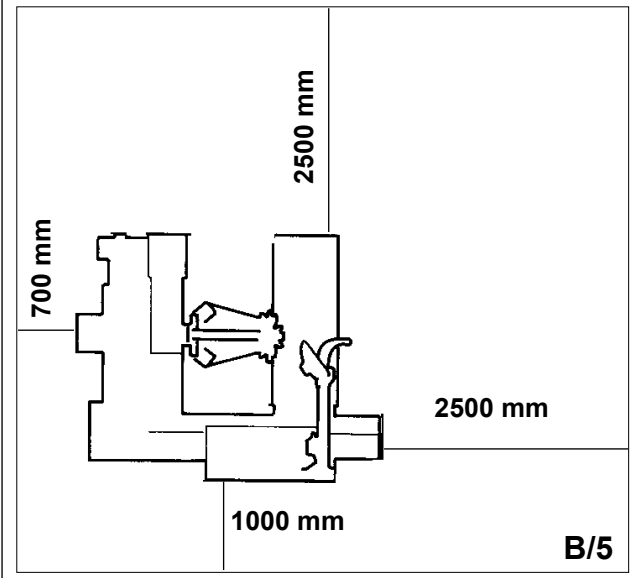
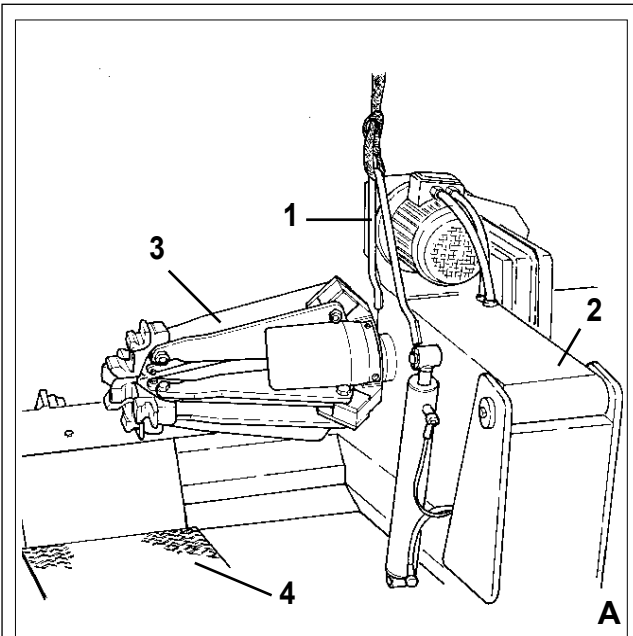
По запросу заказчика стенд может поставляется в 3-х вариантах упаковки:

- 1 – в деревянном ящике на поддоне;
- 2 – в закреплённом состоянии на поддоне;
- 3 – без упаковки.

В первом и во втором случаях стенд необходимо перемещать при помощи вилочного погрузчика соответствующей грузоподъёмности. Вставляйте вилы в места, показанные на **Рис. А/2**.

В остальных случаях следуйте указаниям раздела "ПЕРЕМЕЩЕНИЕ" данного руководства.

Вес упакованного стенда составляет 850 кг.



6

DISIMBALLO

Dopo aver tolto l'imballaggio assicurarsi dell'integrità della macchina controllando che non vi siano parti visibilmente danneggiate.

Gli elementi dell'imballaggio non devono essere lasciati alla portata dei bambini in quanto potenziali fonti di pericolo.

N.B.: Conservare l'imballo per eventuali trasporti futuri.

7

INSTALLAZIONE

7.1

LUOGO DI INSTALLAZIONE

Scegliere il luogo di installazione osservando le norme vigenti sulla sicurezza del lavoro. La pavimentazione dell'ambiente non deve essere sconnessa in modo da poter rendere stabile la macchina e consentire ai rulli della pedana di scorrere liberamente.

Se l'installazione viene eseguita in un luogo aperto è necessaria la presenza di una tettoia per la protezione dalla pioggia.

Le condizioni ambientali di lavoro devono essere conformi ai seguenti requisiti:

- umidità relativa da 30% a 95% senza condensa;
- temperatura da 0° a 55° C.

ATTENZIONE!

Non è consentito l'utilizzo della macchina in atmosfera esplosiva.



7.2

POSIZIONAMENTO

L'area di ingombro massima della macchina è di mm. 2240 x 1640, mantenendo una distanza minima da eventuali pareti come indicato in Fig. B/5.

ATTENZIONE.: Queste dimensioni indicano anche l'area operativa dello smontagomme. Deve essere fatto assoluto divieto a qualsiasi persona, che non sia personale opportunamente addestrato ed autorizzato, di entrare in tale area.

Posizionare lo Smontagomme utilizzando, come punto di sollevamento, l'apposita staffa (1, fig. A) con il braccio porta-autocentrante (2, fig. A) completamente abbassato, l'autocentrante (3, fig. A) chiuso, il carrello porta-utensile (4, fig. A) a fine corsa, vicino al braccio.

La colonnetta mobile di comando non deve avere una posizione predefinita, ma deve essere posizionata in modo che l'operatore possa osservare la macchina durante il suo funzionamento.

6

UNPACKING

Once the packing material has been removed, check the machine visually for any signs of damage.

Keep the packing materials out of the reach of children as they can be a source of danger.

N.B.: Keep the packing for possible future transport.

7

INSTALLATION

7.1

INSTALLATION PLACE

Choose the place the machine is to be installed in compliance with current work place safety regulations. The floor should not be broken or uneven so that the machine will be stable and the platform rollers can move freely.

If the installation is outdoor, it must be protected by some kind of roofing against rain.

The following work environment conditions are applicable:

- Relative humidity: from 30-95% without condensation;
- Temperature: from 0-55° C.

ATTENTION!

The machine must not be operated in explosive atmospheres.



7.2

WORK PLACE REQUIREMENT

Maximum machine space requirements are 2240x 1640 mm with a minimum distance from walls as shown in the diagram.

CAUTION! These measurements are also the tyre changers working range. Persons other than specially trained and authorized operators are expressly forbidden to enter this area.

Position the tyre changer lifting it with the specific bracket (1, Fig. A) with the tool carrier arm (2, Fig. A) lowered all the way, the spindle (3, Fig. A) closed and the tool carrier slide (4, Fig. A) at its stop close to the arm.

The mobile control unit has no fixed position, but it must be positioned in a way that the user can observe the machine when working

6

DEBALLAGE

Après avoir enlevé l'emballage s'assurer du bon état de la machine en vérifiant qu'il n'y a pas de parties visiblement endommagées.

Les éléments de l'emballage ne doivent pas être laissés à la portée des enfants car ils représentent des sources de danger.

N.B.: Conservez l'emballage pour les déplacements futurs.

7

INSTALLATION

7.1

LIEU D'INSTALLATION

Choisir l'emplacement en respectant les normes sur la sécurité du travail en vigueur. Le sol doit être suffisamment uniforme de manière à pouvoir rendre le démonte-pneus stable et permettre aux rouleaux de la plateforme de coulisser librement.

Si la mise en place est faite en plein air il faut obligatoirement protéger la machine de la pluie avec une toiture.

Les conditions ambiantes de travail doivent être conformes aux conditions suivantes:

humidité relative de 30% à 95% sans condensation;
température de 0° à 55°C.

ATTENTION

Il est interdit d'utiliser la machine dans un environnement explosif.



7.2

MISE EN PLACE

La surface d'encombrement maximum de la machine est de 2240 x 1640 mm, en laissant une distance minimum des murs comme indiqué dans la Fig. B/5.

ATTENTION: Ces dimensions indiquent aussi la zone opérationnelle du démonte-pneus. L'accès dans cette zone doit être interdit à toute personne non expressément autorisée.

Mettre le Démonte-pneus en place en utilisant l'anneau de levage (1, fig. A); le bras porte-mandrin doit être complètement abaissé (2, fig. A), le mandrin fermé (3, fig. A), le chariot porte-outils (4, fig. A) en fin de course, près du bras.

La colonnette mobile de commande n'a pas une position préfixée, mais elle doit être positionnée de sorte que l'opérateur puisse observer la machine lors de son fonctionnement

6

AUSPACKEN

Nach dem Auspacken der Maschine ist zu prüfen, daß sie keine sichtbaren Schäden aufweist.

Die Packteile dürfen nicht für Kinder zugänglich aufbewahrt werden, weil sie für diese gefährlich sein können.

Anm.: Das Verpackungsmaterial für etwaige künftige Transportgelegenheiten aufbewahren.

7

INSTALLATION

7.1

STANDORT

Bei der Auswahl des Standorts der Maschine die geltenden Bestimmungen zur Sicherheit bei der Arbeit beachten. Der Fußboden in dem Raum darf nicht uneben oder beschädigt sein, damit die Maschine stabil aufgestellt werden kann und damit die Rollen der Plattform frei gleiten können.

Wenn die Installation im Freien erfolgt, muß eine Überdachung angelegt werden, um die Maschine vor Niederschlag zu schützen.

Die Umgebungsbedingungen müssen den folgenden Richtwerten entsprechen:

relative Feuchte von 30% bis 95% ohne Kondensatbildung;
Temperatur von 0° bis 55°C.

ACHTUNG

Es ist nicht gestattet, die Maschine in explosionsgefährdeten Räumen zu benutzen.



7.2

AUFSTELLUNG

Die Maschine benötigt eine Stellfläche von 2240 x 1640 mm. Dabei ist von etwaigen Wänden ein Mindestabstand einzuhalten, der in der Abb. B/5 gezeigt ist.

ACHTUNG: Diese Abmessungen entsprechen dem Betriebsbereich der Reifenmontiermaschine. Es muß allen Personen, die nicht besonders geschult sind und keine Genehmigung haben, verboten werden, diesen Bereich zu betreten.

Die Reifenmontiermaschine aufstellen und dazu als Hebungspunkt den Bügel (1, Abb. A) verwenden, wenn der Spannfuttertragearm (2, Abb. A) ganz gesenkt ist, während das Spannfutter (3, Abb. A) geschlossen ist und der Werkzeugschlitten (4, Abb. A) am Anschlag in der Nähe des Arms steht. Die bewegliche Bedienungseinheit hat keine bestimmte Stellung. Sie muß aber so positioniert werden, daß der Benutzer die im Betrieb gesetzte Maschine anschauen kann.

6

РАСПАКОВКА

После удаления упаковочного материала проверьте стенд визуально на отсутствие повреждений.

Держите упаковочный материал в недоступном для детей месте, так как он может быть потенциальным источником опасности.

Примечание: Сохраните упаковку для возможной последующей транспортировки.

7

УСТАНОВКА

7.1

МЕСТО УСТАНОВКИ

При выборе места установки необходимо соблюдать действующие нормативные требования по технике безопасности.

Пол не должен быть плохо пригнанным и неровным. Стенд на нем должен стоять устойчиво. Ролики на платформе должны передвигаться без ограничений.

Если стенд установлен на открытом воздухе, то он должен быть обязательно защищен подходящим для этого навесом от дождя.

Атмосферные условия в месте выполнения работ должны соответствовать следующим требованиям:

относительная влажность от 30 до 95% без конденсации влаги;
температура от 0 до 55°C.

ВНИМАНИЕ!

Данный стенд нельзя эксплуатировать во взрывоопасной среде.



7.2

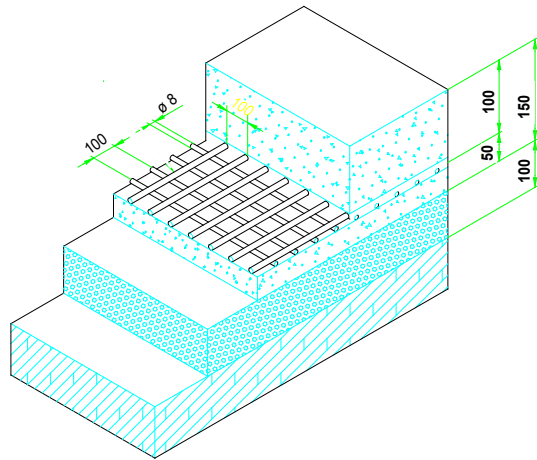
РАСПОЛОЖЕНИЕ

Максимальные габаритные размеры стенда 2240 x 1640 мм. Минимальные расстояния до стен указаны на Рис. B/5.

ВНИМАНИЕ! Эти размеры указывают также рабочую зону шиномонтажного стенда. Строго запрещено находиться в этом пространстве любому персоналу за исключением специально обученных и уполномоченных операторов

Установите стенд для замены шин, перемещая его за специальное крепление (1 на Рис. А). Рычаг самоцентрирующегося зажимного патрона должен быть опущен (2 на Рис. А). Самоцентрирующийся зажимной патрон должен быть закрыт (3 на Рис. А). Каретка монтажно-демонтажного устройства (4 на Рис. А) должна находиться в конце хода около рычага.

Передвижной блок управления не должен иметь фиксированного местоположения, а должен быть расположен таким образом, чтобы оператор при работе видел весь стенд.



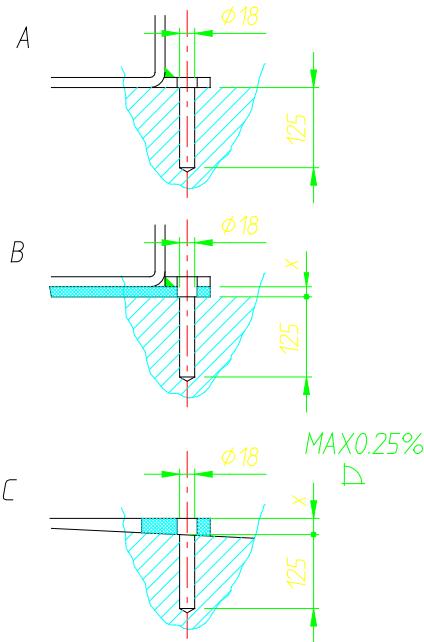
Lo smontagomme universale deve essere installato su un pavimento di cemento ben livellato di almeno 20 cm di spessore e di una qualità minima di cemento pari a B25, secondo le normative DIN 1045 (fondamenta).
Per maggiore chiarezza si veda il disegno a fianco e la tabella sottindicata.

Dimensioni fondamenta in cm.			Qualità del cemento	Resistenza minima della superficie
Lunghezza	Larghezza	Spessore	B25	425 Kg / cm ²
200	164	15		

Se le caratteristiche del pavimento sopra menzionato non sono disponibili, si devono predisporre fondazioni sotto ai punti d'appoggio.

La superficie sulla quale lo smontagomme universale sarà installato deve essere piana in tutte le direzioni.

Pendenze orizzontali fino a 0.25% possono essere compensate tramite appositi spessori, cunei o simili.



Operando su ruota di peso superiore a 1000 Kg è necessario fissare lo smontagomme al pavimento utilizzando apposite viti di ancoraggio



Con una punta in Widia Ø 16, forare il pavimento alla profondità di almeno 130 mm, passando per i fori già predisposti sul telaio di base.

Se sul pavimento esiste una copertura supplementare (B), oppure si rendono necessari spessori o cunei per compensare pendenze del suolo (C), devono essere utilizzate viti di ancoraggio più lunghe.

Inserire in ogni foro il tassello di ancoraggio.

Accertarsi sempre che le viti di ancoraggio penetrino di almeno 125 mm. nella soletta di cemento, come illustrato in figura.

Serrare a fondo le viti di ancoraggio.

The universal tyre-changer must be installed on a levelled concrete floor at least 20 cm. thick, with a minimum concrete quality of B25 in accordance with DIN 1045 requirements (foundations).
For your reference see the side drawing as well as the table herebelow.

Foundations dimensions in cm.			Concrete quality	Min. pressure resistance
Length	Width	Thickness	B25	425 Kg / cm ²
200	164	15		

If a floor of this type is not available on site, fastening points of the specified concrete quality are acceptable.

The surface, on which the universal tyre-changer is to be installed, must be flat and well levelled in all directions.

Inclinations up to 0,25% relative to the horizontal can be compensated using suitable shims, wedges or the alike.

When working with wheels, whose weight is higher than 1000 kg., it is necessary to fasten the tyre-changer to the floor by means of proper anchor bolts.



By means of a Widia bit Ø 16, drill at least 130 mm into the floor passing through the holes provided on the base frame.



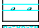

If there is an additional floor covering (B), or if shims or wedges are necessary for levelling (C), longer anchor bolts must be used.

Place an anchor bolt into each hole.

Make sure the anchor bolts extend at least 125 mm. into the concrete slab, as indicated in the drawing.

Tighten the anchor bolts fully.

Le démonte-pneus universel doit être installé sur un sol en béton bien nivelé d'au moins 20 cm. d'épaisseur et d'une qualité mini. de béton de B25, d'après les normes DIN 1045 (fondations).
Pour plus de clarté voir dessin d'à côté ainsi que le tableau ci-dessous.


 Sol	Dimensions fondations en cm.			Qualité Béton	Pression résistance mini. surface
 Béton armé	Longueur	Largeur	Epaisseur	B25	425 Kg / cm ²
 Grille electrosoudée	200	164	15		
 Gravier					

Si les caractéristiques du sol ne correspondent pas, on doit prédisposer des fondations au dessous des points d'appui.

La surface, sur laquelle on va installer le démonte-pneus universel doit être plane dans toutes les directions.

Toute pente horizontale jusqu'à 0,25% peut être compensée moyennant des cales de nivelage appropriées.

Pour toute roue avec poids supérieur à 1000 kg. il faut fixer le démonte-pneus au sol moyennant des vis d'ancrage appropriées.



Avec un foret en widia Ø 16, percer le sol d'une profondeur d'au moins 130 mm. en passant par les trous déjà présents sur le châssis de base.





Si, sur le sol en béton, il y a un autre revêtement (B), ou si on doit compenser les pentes du sol moyennant des cales (C), il faut utiliser des vis de fixation plus longues.

Insérer dans chaque trou la cheville d'ancrage.

Les vis d'ancrage doivent pénétrer d'au moins 125 mm dans la semelle en béton (voir dessin)

Serrer à fond les vis d'ancrage.

Das universelle Reifenmontiergerät muß auf ebenem Betonboden von mindestens 20 cm Stärke und einer Mindestbetongüte von B25 nach DIN 1045 (Fundament) aufgestellt werden.
Zur höchsten Erklärung siehe Seitenzeichnung sowie die Tafel hierunter.


 Boden	Fundamentmaße in cm.			Betongüte	Mindestbodenbelastung
 Eisbeton	Länge	Breite	Stärke	B25	425 Kg / cm ²
 elektroglötetes Gitter	200	164	15		
 Schotter					

Ist am Aufstellungsort kein diesen Angaben entsprechender Bodenbelag vorhanden, müssen Fundamente zumindest unter den Stützpunkten vorbereitet werden.

Die Aufstellfläche muß in alle Richtungen eben sein.

Bodenneigungen bis zu 0,25% sind mit entsprechenden Paßscheiben, Keilen oder ähnlichem ausgleichbar.

Bei Verwendung von Rädern, die schwerer als 1000 kg. sind, ist es nötig, das Reifenmontiergerät am Boden mittels Verankerungsschrauben zu befestigen.



Den Boden von mindestens 130 mm. mit einem Widia-Bohrer Ø 16 durchbohren, dabei die bereits an jedem Grundkörper vorhandenen Öffnungen durchbohren.

Ist am Aufstellort ein zusätzlicher Bodenbelag vorhanden oder müssen wegen vorhandener Bodenneigung Paßstücke oder Keile verwendet werden, so sind längere Befestigungsdübel zu verwenden.

Die Verankerungsschraube in jede Bohrung einsetzen.

Die Verankerungsschrauben müssen mindestens 125 mm in den Beton hineinragen (siehe Abbildung)

Die Verankerungsschrauben festspannen.

Универсальный стенд для замены шин должен быть установлен на ровном бетонном полу толщиной не менее 20 см с минимальным качеством бетона В25 согласно требованиям DIN 1045 (основание).
Для справок см. чертеж, а также приведенную ниже таблицу.


 Грунт	Размеры основания в см			Качество бетона	Мин. сопротивление поверхности
 Железобетон	Длина	Ширина	Толщина	В25	425 кг/см ²
 Электро-сварная решетка	200	164	15		
 Слой гравия					

Если характеристики пола не соответствуют вышеупомянутым, то необходимо подготовить соответствующие основания под точки опоры.

Поверхность, на которой должен быть установлен универсальный стенд для замены шин, должна быть ровной во всех направлениях.

Горизонтальные наклоны до 0,25% могут быть выровнены при помощи специальных прокладок, клиньев и т.д.

При работе с колесами, вес которых превышает 1000 кг, необходимо закрепить стенд для замены шин к полу при помощи соответствующих анкерных болтов.



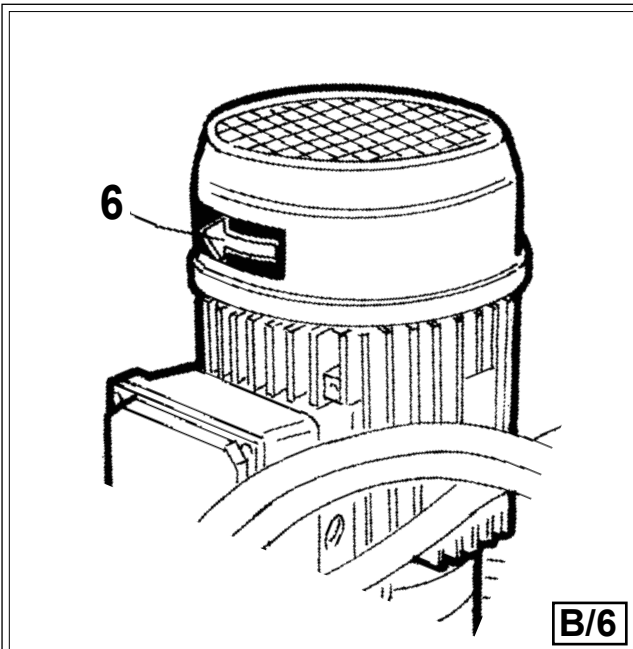
При помощи ударного сверла Widia □ 16 просверлите в полу отверстие глубиной не менее 130 мм через имеющиеся в каркасе основания отверстия.

Если имеется дополнительное покрытие пола (B) или если для выравнивания стенда необходимо применить специальные прокладки или клинья (C), то необходимо использовать более длинные анкерные болты.

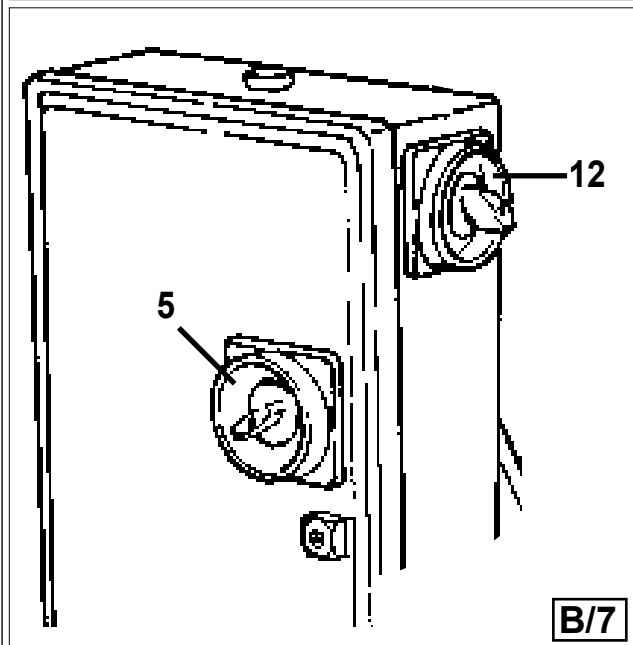
Поместите анкерный болт в каждое отверстие.

Убедитесь, что анкерные болты углубляются в бетон не менее чем на 125 мм, как это указано на рисунке.

Полностью затяните анкерные болты.



B/6



B/7

7.3 ALLACCIAMENTO ELETTRICO

Prima di effettuare qualsiasi collegamento elettrico controllare attentamente che la tensione di rete corrisponda con quanto riportato sul cartellino voltaggio (posizionato in prossimità della spina dello smontagomme).

E' assolutamente obbligatorio che :

- l'impianto sia corredato di una buona rete di terra.
 - la macchina sia collegata ad interruttore differenziale tarato a 30 mA.
 - la presa di corrente sia adeguatamente protetta contro le sovra correnti con fusibili o interruttore automatico magnetotermico con valori nominali come da tabella qui riportata.
- Leggere sull'apposita targhetta dati, situata sullo smontagomme, l'assorbimento richiesto e verificare se la rete elettrica in questione è sufficientemente dimensionata.

Alimentazione	Corrente nominale	
	Fusibile	Interrutt.
220 V. - 3 Ph. - 50/60 Hz.	25 A AM	25 A
240 V. - 3 Ph. - 50/60 Hz.	25 A AM	25 A
380 V. - 3 Ph. - 50/60 Hz.	16 A AM	16 A
415 V. - 3 Ph. - 50/60 Hz.	16 A AM	16 A

Interventi sull'impianto elettrico, anche di lieve entità, richiedono l'opera di personale professionalmente qualificato.



Ogni danno derivante dalla mancata osservanza delle suddette indicazioni non sarà addebitabile al costruttore e comporterà la decadenza delle condizioni di garanzia.

CONTROLLO SENSO DI ROTAZIONE

Collegare lo smontagomme alla rete, azionare l'interruttore generale (5, fig. B/7) e verificare che il senso di rotazione del motore della centralina oleodinamica sia quello indicato dalla freccia (6, fig. B/6).

In caso contrario fare invertire tra loro, da personale specializzato, due fili nella spina.

7.3 ELECTRIC HOOK UP

Before making any electric hook up, check to be certain that the mains voltage corresponds to that stamped on the voltage tag (attached to the cord near the tyre changer's plug). It is absolutely essential that :

- The system is equipped with a good grounding circuit.
- The machine is connected to a power supply line circuit breaker set for 30 mA.
- The current instake is adequately protected against overcurrents with fuses or automatic magneto-thermic switch with rated values as shown in the table B/8.

Note the required power draw as highlighted on the data plate fixed to the tyre changer. Check to make sure the shop electric wiring circuit is dimensioned sufficiently to carry this.

Power supply	Rated current	
	Fuse	Switch
220 V. - 3 Ph. - 50/60 Hz.	25 A AM	25 A
240 V. - 3 Ph. - 50/60 Hz.	25 A AM	25 A
380 V. - 3 Ph. - 50/60 Hz.	16 A AM	16 A
415 V. - 3 Ph. - 50/60 Hz.	16 A AM	16 A

Work on the electric system, even if minor, must be done exclusively by professionally qualified personnel.



Manufacturer shall not be liable for any injury to persons or damage to things caused by failure to comply with these regulations and can cancel warranty coverage.

SENSE OF ROTATION CHECKS

Connect the machine to the mains, switch "ON" (5, fig. B/7) and check that the gearbox motor rotation corresponds to the indicating arrow (6, fig. B/6).

If not, switch two wires in the plug .

RACCORDEMENT ELECTRIQUE

Avant d'effectuer tout raccordement électrique contrôlez attentivement que la tension du réseau d'alimentation correspond à celle indiquée sur la plaquette de voltage (placée à proximité de la fiche du démonte-pneus).

Il est absolument obligatoire que:

- le circuit soit équipé d'un bon réseau de mise à la terre.
 - la machine soit reliée à un disjoncteur d'alimentation (différentiel) calibré à 30 mA.
 - la prise de courant soit protégée de manière adéquate contre les surtensions par des fusibles ou un disjoncteur automatique (voir les valeurs nominales dans le tableau B/8).
- Lire l'absorption requise sur la plaquette placée sur le démonte-pneus, et vérifier si le réseau électrique est d'une grandeur suffisante.

Alimentation	Courant nominal	
	Fusibles	Interrupt.
220 V. - 3 Ph. - 50/60 Hz.	25 A AM	25 A
240 V. - 3 Ph. - 50/60 Hz.	25 A AM	25 A
380 V. - 3 Ph. - 50/60 Hz.	16 A AM	16 A
415 V. - 3 Ph. - 50/60 Hz.	16 A AM	16 A

Les interventions sur le circuit électrique, même de faible importance, doivent être réalisées par un technicien qualifié.



Tout dommage découlant de l'inobservation de ces règles ne sera pas imputable au constructeur et entraînera l'expiration de la garantie.

CONTROLE DU SENS DE ROTATION

Brancher le démonte-pneus au secteur, actionner l'interrupteur général (5, fig. B/7) et vérifier que le sens de rotation du moteur de la centrale hydrodynamique correspond à celui qui est indiqué par la flèche (6, fig. B/6).

Dans le cas contraire faire intervenir du personnel spécialisé pour inverser les deux fils dans la fiche .

ELEKTRISCHER ANSCHLUSS

Bevor irgendein elektrischer Anschluß vorgenommen wird, ist sicherzustellen, daß die Netzspannung mit dem Wert übereinstimmt, der auf dem Spannungsschild angezeigt ist (auf dem Netzkabel der Reifenmontiermaschine angeordnet).

Es bestehen folgende Auflagen:

- Die Anlage muß unbedingt mit einem guten Erdungsnetz verbunden werden.
 - Die Maschine muß an einen Fehlerstromschalter angeschlossen werden, der auf 30 mA eingestellt ist.
 - Die Steckdose muß mit Sicherungen oder einem Leistungsschalter mit Nennwerten gemäß der hier stehenden Tabelle auf angemessene Weise gegen Überstrom geschützt werden.
- Lesen Sie auf dem Typenschild auf der Maschine die Stromaufnahme ab und prüfen Sie, ob das fragliche Stromnetz damit belastet werden kann.

Stromversorgung	Nennstrom	
	Sicherung	Schalter
220 V. - 3 Ph. - 50/60 Hz.	25 A AM	25 A
240 V. - 3 Ph. - 50/60 Hz.	25 A AM	25 A
380 V. - 3 Ph. - 50/60 Hz.	16 A AM	16 A
415 V. - 3 Ph. - 50/60 Hz.	16 A AM	16 A

Arbeiten an der elektrischen Anlage, auch kleineren Umfangs, müssen unbedingt durch beruflich qualifiziertes Personal ausgeführt werden.



Jeder Schaden, der sich aus der Nichtbeachtung dieser Anweisungen ergibt, enthebt den Hersteller von jeder Haftung und führt zum Verfall des Garantieanspruchs.

KONTROLLE DER DREHRICHTUNG

Die Reifenmontiermaschine an das Stromnetz anschließen, den Hauptschalter (5, Abb. B/7) betätigen und sicherstellen, daß der Motor der hydraulischen Krafteinheit in der Richtung des Pfeils darauf (6, Abb. B/6) läuft.

Andernfalls durch spezialisiertes Personal zwei der drei Phasenleiter im Stecker umklemmen lassen.

ЭЛЕКТРИЧЕСКОЕ ПОДКЛЮЧЕНИЕ

Перед выполнением электрического подключения проверьте, чтобы напряжение электрической сети соответствовало указанному значению на заводской табличке (расположенной в непосредственной близости от штепсельной вилки).

Обязательно проверьте, чтобы:

- система была оборудована хорошим контуром заземления;
- стенд был подключен к автоматическому выключателю цепи (дифференциальному), рассчитанному на 30 mA;
- цепь электропитания была защищена от перегрузок с помощью предохранителей или автоматического выключателя, как указано в таблице.

Проверьте на заводской табличке, расположенной на изделии, потребление энергии и удостоверьтесь в том, что электропроводка в цехе соответствует электрическим характеристикам стенда.

Электропитание	Номинальная сила тока	
	Предохранитель	Выключатель
220 В - 3 ф. - 50/60 Гц	25 А АМ	25 А
240 В - 3 ф. - 50/60 Гц	25 А АМ	25 А
380 В - 3 ф. - 50/60 Гц	16 А АМ	16 А
415 В - 3 ф. - 50/60 Гц	16 А АМ	16 А

Даже небольшие электротехнические работы должны выполняться квалифицированными специалистами.



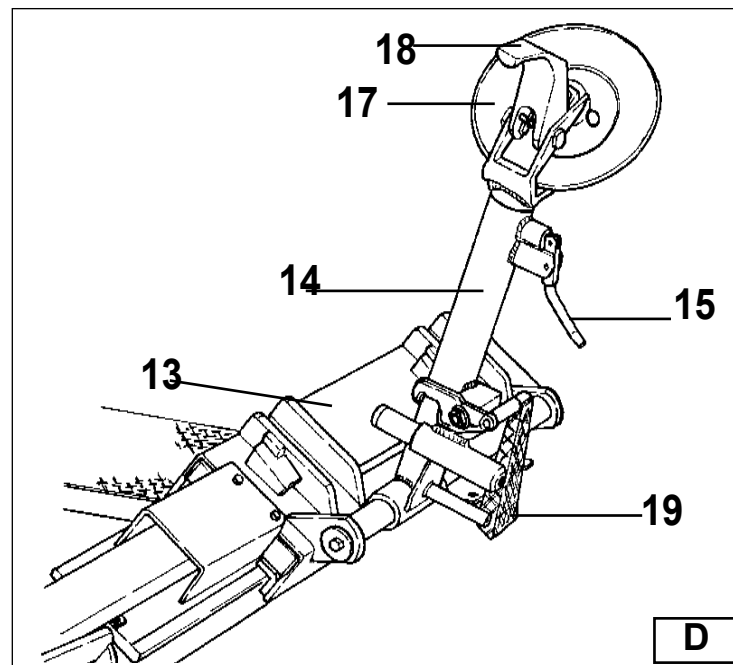
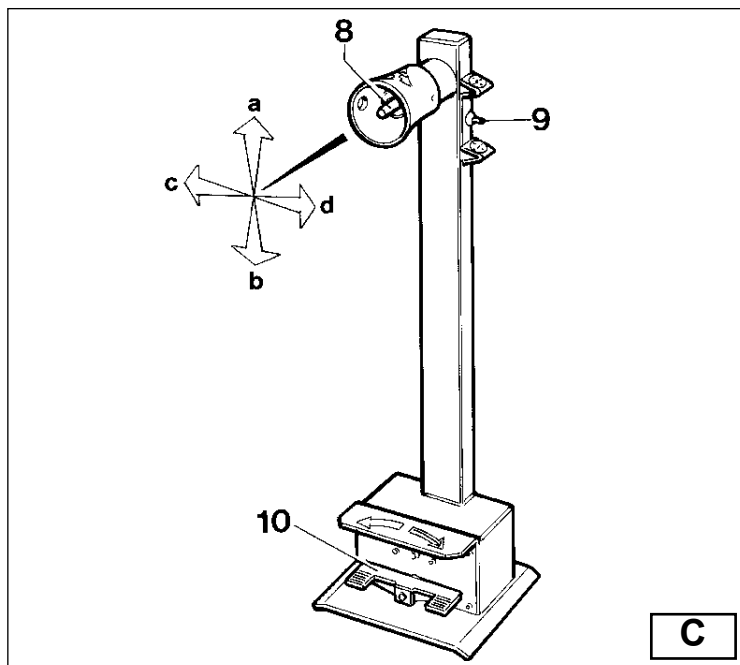
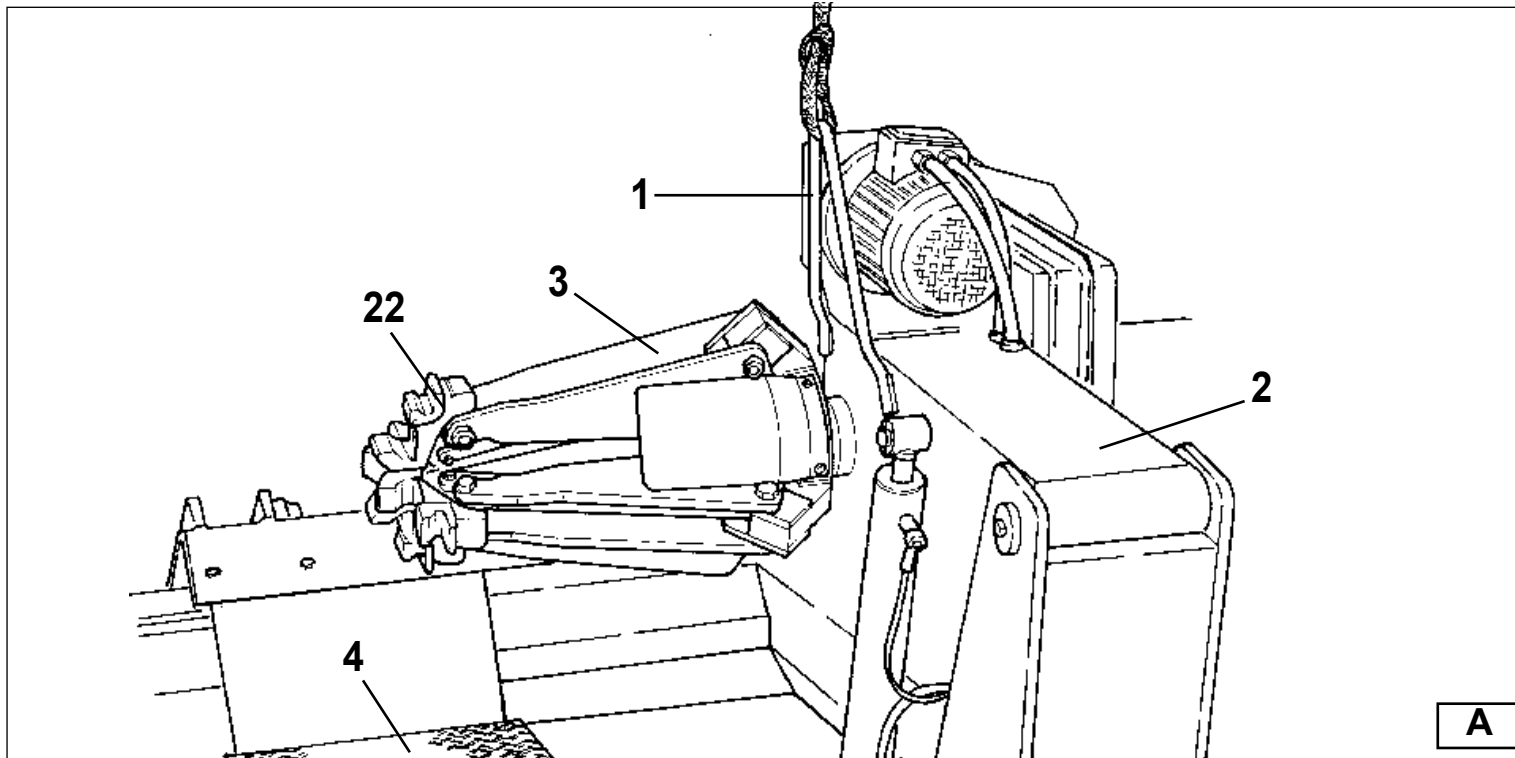
Производитель не несет ответственность, в том числе гарантийную, за последствия, вызванные несоблюдением требований техники безопасности и других требований, указанных в данном руководстве.

ПРОВЕРКА НАПРАВЛЕНИЯ ВРАЩЕНИЯ

Подключите стенд к сети электропитания, включите главный выключатель (5 на Рис. В/7) и проверьте, чтобы направление вращения двигателя гидравлической установки соответствовало направлению стрелки (6 на Рис. В/6).

В противном случае необходимо поменять местами два провода в штепсельной вилке. Эта работа должна выполняться квалифицированным специалистом.

8 RAPPRESENTAZIONE DELLE PARTI FUNZIONALI



- 1 - Staffa di sollevamento
- 2 - Braccio porta autocentrante
- 3 - Autocentrante
- 4 - Pedana
- 8 - Manipolatore
- 9 - Interruttore a levetta
- 10 - Pedale a bilanciare
- 13 - Carrello
- 14 - Braccio porta utensile
- 15 - Leva aggancio braccio
- 17 - Disco stallonatore
- 18 - Utensile a becco
- 19 - Pedale
- 22 - Griffa di bloccaggio

ATTENZIONE!
 Durante le operazioni tenere le mani e le altre parti del corpo il più lontano possibile dalle parti in movimento. Collane, braccialetti, abiti non aderenti, possono costituire pericolo per chi opera.
 Per lo stesso motivo, eventuali capelli lunghi dovranno essere raccolti.



8

LAYOUT OF FUNCTIONAL PARTS

- 1 - Lifting bracket
- 2 - Self-centering chuck holding arm
- 3 - Self-centering chuck
- 4 - Sliding table
- 8 - Handler
- 9 - Switch
- 10 - Pedal
- 13 - Carriage
- 14 - Tool holding arm
- 15 - Arm lever
- 17 - Bead breaking disk
- 18 - Tool
- 19 - Pedal
- 22 - Jaw

WARNING!

During all operations, keep hands and other parts of the body as far as possible from moving parts of the machine. Necklaces, bracelets and too large clothes, can be dangerous for the operator.

For the same reason, long hair must be tied up.



8

REPRESENTATION DES PIÈCES FONCTIONNELLES

- 1 - Anneau de levage
- 2 - Bras porte-mandrin autocentrant
- 3 - Mandrin Autocentrant
- 4 - Plate-forme
- 8 - Manipulateur
- 9 - Interrupteur
- 10 - Pédale à balancier
- 13 - Chariot
- 14 - Bras porte-outil
- 15 - Levier accrochage du bras
- 17 - Disque détalonneur
- 18 - Outil à doigt
- 19 - Pedale
- 22 - Griffe de blocage

ATTENTION!

Pendant le travail tenir les mains et les autres parties du corps le plus loin possible des parties en mouvement. Les colliers, bracelets, vêtements flottants, peuvent constituer un danger pour l'opérateur.

Pour la même raison les cheveux longs devront être attachés.



8

DARSTELLUNG DER WICHTIGSTEN MASCHINENTEILE

- 1 - Hehebügel
- 2 - Spannfuttertragearm
- 3 - Spannfutter
- 4 - Plattform
- 8 - Steuergriff
- 9 - Schalter
- 10 - Kippedal
- 13 - Schlitten
- 14 - Werkzeugtragearm
- 15 - Armhebel
- 17 - Abdrückscheibe
- 18 - Hakenwerkzeug
- 19 - Pedal
- 22 - Spannklaue

ACHTUNG!

Während der Arbeit sind die Hände und andere Körperteile so weit wie möglich weg von den sich bewegenden Teilen zu halten. Halsketten, Armbänder und weite Kleidung können für den Bediener zur Gefahr werden.

Aus demselben Grund muss langes Haar zusammengebunden werden.



8

РАСПОЛОЖЕНИЕ ФУНКЦИОНАЛЬНЫХ ДЕТАЛЕЙ

- 1 - Крепление для подъема
- 2 - Рычаг самоцентрирующегося зажимного патрона
- 3 - Самоцентр. зажимной патрон
- 4 - Платформа
- 8 - Манипулятор
- 9 - Переключатель
- 10 - Педаль
- 13 - Каретка
- 14 - Рычаг монтажно-демонтажного устройства
- 15 - Ручка крепления рычага
- 17 - Диск отжима борта шины
- 18 - Монтажный палец
- 19 - Педаль
- 22 - Зажим

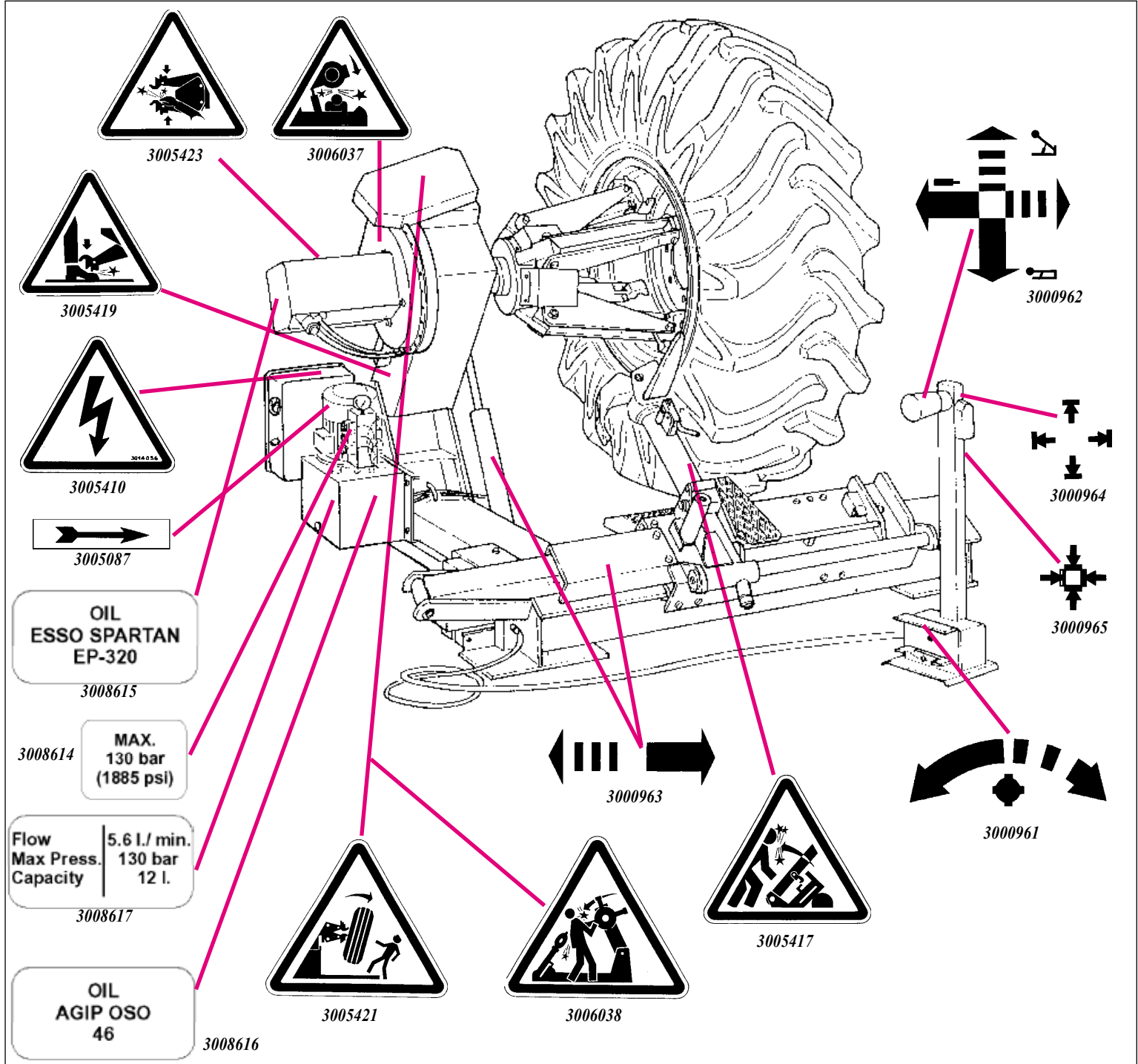
ВНИМАНИЕ!

Находитесь и держите руки как можно дальше от подвижных компонентов во время работы.

Цепочки, браслеты, свободные края одежды могут представлять опасность для оператора. Длинные волосы должны быть убраны.



9 IDENTIFICAZIONE SEGNALI DI PERICOLO



 **ATTENZIONE:**
Nel caso le targhette di pericolo risultino illeggibili o siano state rimosse, sostituirle immediatamente. Non utilizzare lo smontagomme se mancante di una o più targhette di pericolo. Non interporre oggetti che ne ostruiscano la visione all'operatore. Per eventuali richieste utilizzare il codice indicato nella presente tavola.

9**IDENTIFYING WARNING SIGNALS****WARNING:**

Unreadable and missing warning labels must be replaced immediately.
Do not use the tyre changer if one or more labels are missing.
Do not add any object that could prevent the operator from seeing the labels.
Use the code in this table to order labels you need.

9**IDENTIFICATION DES SIGNAUX DE DANGER****ATTENTION:**

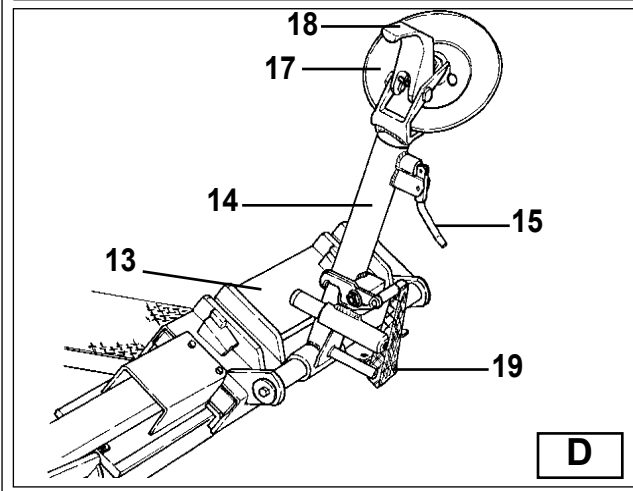
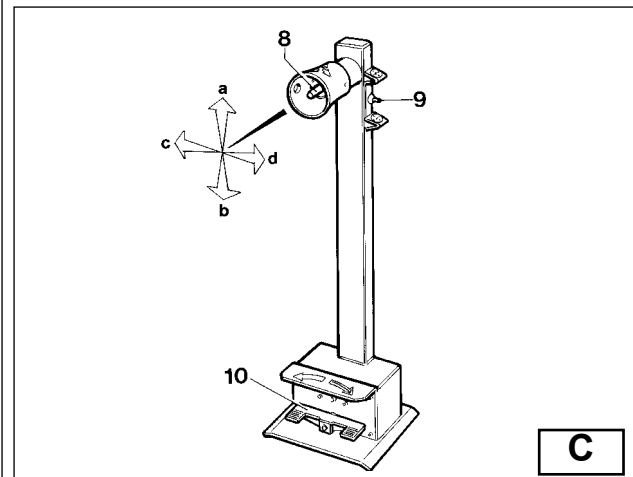
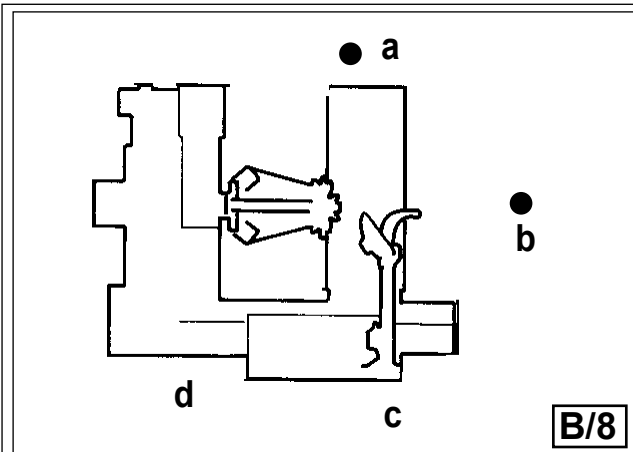
Si les plaques signalétiques de danger sont peu lisibles ou si elles ont été enlevées, les remplacer immédiatement. Ne pas utiliser le démonte-pneus si une ou plusieurs plaques de danger sont manquantes.
Ne pas interposer des objets pouvant cacher la vue à l'opérateur.
Pour les commandes utiliser le code indiqué sur cette illustration.

9**KENNZEICHNUNG DER WARNSIGNALE****ACHTUNG:**

Unleserlich gewordene oder entfernte Warnschilder müssen sofort ersetzt werden. Benutzen Sie die Reifenmontiermaschine nicht, wenn eins oder mehrere Warnschilder fehlen.
Keine Gegenstände anbringen, die dem Bediener die freie Sicht auf diese Schilder nehmen.
Für die etwaige Bestellung von Schildern verwenden Sie die Codzahlen dieser Abbildung.

9**ЗНАКИ ПРЕДУПРЕЖДЕНИЯ ОБ ОПАСНОСТЯХ****ВНИМАНИЕ!**

При отсутствии или повреждении предупреждающих знаков необходимо немедленно заменить их.
Не эксплуатируйте стенд для замены шин, если хотя бы один предупреждающий знак отсутствует.
Не размещайте предметы, которые могут ограничивать оператору обзор запрещающих знаков. Используйте вышеуказанные коды для заказа знаков в случае необходимости.



10 IDENTIFICAZIONE COMANDI

La colonnetta mobile porta comandi (fig. C) consente all'operatore di scegliere la posizione di lavoro di volta in volta più conveniente. Su questa colonnetta sono concentrati tutti i comandi; più precisamente:

- Il **manipolatore (8, fig. C)** in posizione [a] alza il braccio porta-autocentrante; in posizione [b] lo abbassa; in posizione [c] avvicina il carrello porta-utensili e la pedana mobile all'autocentrante, in posizione [d] lo allontana.

Nota: per meglio memorizzare quest'ultima operazione, sulla protezione del manipolatore è stato praticato un foro in corrispondenza della posizione [c].

- L'**interruttore (9, fig. C)** azionato verso l'alto apre i bracci dell'autocentrante (BLOCCA); azionato verso il basso chiude i bracci dell'autocentrante (SBLOCCA).

- Il **pedale a bilanciere (10, fig. C)** consente, se azionato in uno dei due lati, di far ruotare l'autocentrante in un senso o nell'altro come indicato dalle frecce poste sulla pedaliera.

Entrambe le rotazioni possono avvenire con due diverse velocità predisponendo il commutatore (12, fig. B/6) in posizione 1 per la rotazione lenta e in pos. 2 per una rotazione veloce dell'autocentrante.

Sullo smontagomme sono inoltre presenti:

- La **maniglia (15, Fig. D)** che consente il ribaltamento del braccio porta utensile (14, Fig. D) dalla posizione di lavoro a quella di fuori lavoro e viceversa.

- Il **pedale (19, Fig. D)** che consente di utilizzare alternativamente il disco stallonatore (17, fig. D), o l'utensile a becco (18, fig. D).

11 POSIZIONE DI LAVORO

Nello schema B/8 vengono riportate varie posizioni di lavoro (A, B, C, D) che saranno poi richiamate durante le istruzioni d'uso dello smontagomme. Operare dalle posizioni indicate consente maggiore precisione, velocità e sicurezza per chi opera.

12 CONTROLLO CORRETTO FUNZIONAMENTO

Prima di iniziare ad utilizzare lo smontagomme sono necessari alcuni controlli per verificarne il corretto funzionamento.
ATTENZIONE: Le operazioni che seguono vanno effettuate con il braccio portautensili in posizione di "fuori lavoro".

10 IDENTIFYING CONTROLS

The mobile control centre (fig. C) enables the operator to work at any position around the machine. On this mobile control centre the following controls are located:

- **The lever (8, fig. C)** which in position [a] lifts the chuck arm and in position [b] lowers it; in position [c] moves the tool holder arm and the sliding table towards the self-centering chuck and in position [d] moves them away.

Note: in order to memorise this operation, there is a hole in the lever guard corresponding to position c.

- **The chuck switch (9, fig. C)** when moved upwards, opens the arms of the self-centering chuck (LOCKING), and when moved down, closes the arm of the self-centering chuck (UNLOCKING).

- **The pedal (10, fig. C)** when pressed on the left or right side rotates the self-centering chuck in the same direction as shown by the arrows placed on the foot pedal.

Both rotations can be made with two different speeds, just placing the selector (12, fig. B/6) in position 1 for getting slow rotation and in position 2 for fast rotation of the turntable

The tyre changer also has:

- Handle (15, Fig. D)** to tip the tool carrier arm (14, Fig. 4) from its work to its non-working position and vice-versa.

- Pedal (19, Fig. D)** that permits alternative use of the bead-breaking disk (17, Fig. D) or the hooked tool (18, Fig. D).

11 WORKING POSITION

The diagram B/8 illustrates the various working positions (A,B,C,D) referred to in the following pages describing how to use the tyre changer. Use of these positions ensures greater precision, speed and safety for those using the machine.

12 CORRECT OPERATION CHECKS

Before using the tyre changer, a number of checks should be made to ensure it works correctly.
CAUTION! The operations described here should be done with the tool carrier arm in its non-working position.

10 IDENTIFICATION DES COMMANDES

La colonnette mobile des commandes (fig. C) permet à l'opérateur de choisir la position de travail la plus convenable. Toutes les commandes sont rassemblées sur cette colonnette, à savoir:

Le manipulateur (8, fig. C) en position [a] il lève le bras porte-mandrin, en position [b] l'abaisse, en position [c] il approche le chariot porte-outils et la plate-forme mobile au mandrin, en position [d] il l'éloigne.

Nota: Pour mieux mémoriser cette dernière opération, un trou a été percé à la hauteur de la position c sur la protection du manipulateur.

L'interrupteur (9, fig. C) permet d'ouvrir les bras du mandrin (BLOCAGE) quand il est actionné vers le haut; les bras se ferment (DEBLOCAGE) s'il est actionné vers le bas.

La pédale à balancier (10, fig. C) permet la rotation du mandrin dans un sens ou dans l'autre, indiqué par les flèches placées sur le pédalier.

Les deux rotations peuvent avoir deux vitesses différentes. Il suffit de placer le sélecteur (12, fig. B/6) en position 1 pour la rotation lente et en position 2 pour la rotation rapide du centreur.

Sur le démonte-pneus sont aussi montés:

La poignée (15, Fig. D) qui permet de basculer le bras porte-outil (14, Fig. D) de la position de travail à la position hors service et vice versa.

Le pedal (19, Fig. D) qui permet d'utiliser alternativement le disque détalonneur (17, Fig. D) ou l'outil à doigt (18, Fig. D).

11 POSITION DE TRAVAIL

Le schéma B/8 indique les différentes positions de travail (A, B, C, D) qui sont rappelées au cours des instructions d'utilisation du démonte-pneus. Travailler dans la position indiquée consent une plus grande précision, rapidité et sécurité pour l'opérateur.

12 CONTROLE DU BON FONCTIONNEMENT

Avant d'utiliser le démonte-pneus il est nécessaire d'effectuer plusieurs contrôles de vérification de bon fonctionnement.

ATTENTION: Les opérations suivantes doivent être effectuées avec le bras porte-outils en position "hors service".

10 KENNZEICHNUNG DER BEDIENTUNGSELEMENTE

Der bewegliche Ständer mit den Bedienungselementen (Abb. C) macht es dem Bediener möglich, den Arbeitsplatz zu wählen, der von Fall zu Fall bequemer ist. Auf diesem Ständer befinden sich alle zu verwendenden Bedienungselemente, und zwar:

Der Steuergriff (8, Abb. C) in der Stellung [a] hebt dem Spannfuttertragearm, in der Stellung [b] senkt er ihn. In der Stellung [c] nähert er den Werkzeugtrageschlitten und die bewegliche Plattform an das Spannfutter an, in der Stellung [d] entfernt er sie davon.

Hinweis: Um diese Stellungen besser behalten zu können, sollte man sich merken, daß auf der Höhe der Stellung c ein Loch im Schutz des Steuergriffes vorhanden ist.

Der Schalter (9, Abb. C) nach oben betätigt öffnet die Arme des Spannfutters (AUFSPANNEN). Wird er nach unten bewegt, schließt er die Arme des Spannfutters (FREIGABE).

Das Kippedal (10, Abb. C) macht es möglich, wenn man es in einer der beiden Richtungen betätigt, das Spannfutter in der einen oder anderen Richtung zu drehen, so wie es durch die Pfeile auf dem Pedal angezeigt wird.

Beide Drehungen können mit zwei Geschwindigkeiten er folgen.

Es genügt, den Wähler (12, Abb. 6/B) in Pos. 1 für langsame Geschwindigkeit und in Pos. 2 für schnelle Geschwindigkeit zu positionieren.

Auf der Reifenmontiermaschine sind außerdem vorhanden:

Der Griff (15, Abb. D) zum Kippen des Werkzeugtragearms (14, Abb. D) aus der Arbeitsstellung in die Stellung "außer Betrieb" und umgekehrt.

Das Pedal (19, Abb. D), der es ermöglicht, abwechselnd die Abdruckscheibe (17, Abb. D) oder das Hakenwerkzeug (18, Abb. D) zu verwenden.

11 ARBEITS POSITION

In der Zeichnung (B/8) sind die verschiedenen Arbeitspositionen (A, B, C, D) angezeigt, auf die wir bei der Beschreibung der Bedienung der Reifenmontiermaschine Bezug nehmen werden. Wenn man an den angezeigten Stellen arbeitet, wird der Vorgang für den Bediener präziser, schneller und sicherer.

12 PRUFUNG AUF KORREKTEN BETRIEB

Bevor man beginnt, mit der Reifenmontiermaschine zu arbeiten, sind einige Kontrollen vorzunehmen, um sicherzustellen, daß sie korrekt funktioniert.

ACHTUNG: Für die untenstehend beschriebenen Kontrollen muß

10 ИДЕНТИФИКАЦИЯ ОРГАНОВ УПРАВЛЕНИЯ

Передвижная колонна управления (Рис. С) позволяет оператору выбрать около стенда наиболее подходящее место для работы. На этой передвижной колонне расположены следующие органы управления:

- **Манипулятор (8 на Рис. С)** при нахождении в положении [a] поднимает рычаг самоцентрирующегося зажимного патрона; в положении [b] опускает его; в положении [c] перемещает каретку монтажно-демонтажных устройств и подвижную платформу по направлению к самоцентрирующемуся зажимному патрону; в положении [d] отводит их в обратном направлении.

Примечание: Для того чтобы лучше запомнить эту операцию, в защитном устройстве рычага имеется отверстие, соответствующее положению [c].

- **Переключатель (9 на Рис. С)** в верхнем положении разводит рычаги самоцентрирующегося зажимного патрона (БЛОКИРОВКА); в нижнем положении сводит рычаги самоцентрирующегося зажимного патрона (ДЕБЛОКИРОВКА).

- При нажатии на левую или правую часть **педали (10 на Рис. С)** самоцентрирующийся зажимной патрон вращается в соответствующем направлении, указанном стрелками над педалью.

Оба вращения могут быть произведены с двумя различными скоростями. Для этого необходимо привести переключатель (12 на Рис. В/7) в положение 1 для вращения самоцентрирующегося зажимного патрона с медленной скоростью и в положение 2 для его вращения с быстрой скоростью.

Стенд также оснащен:

- **Ручкой (15 на Рис. D)** для перевода рычага монтажно-демонтажного устройства (14 на Рис. D) в нерабочее положение и наоборот.

- **Педалью (19 на Рис. D)**, которая позволяет попеременно использовать диск отжима борта (17 на Рис. D) или монтажный палец (18 на Рис. D).

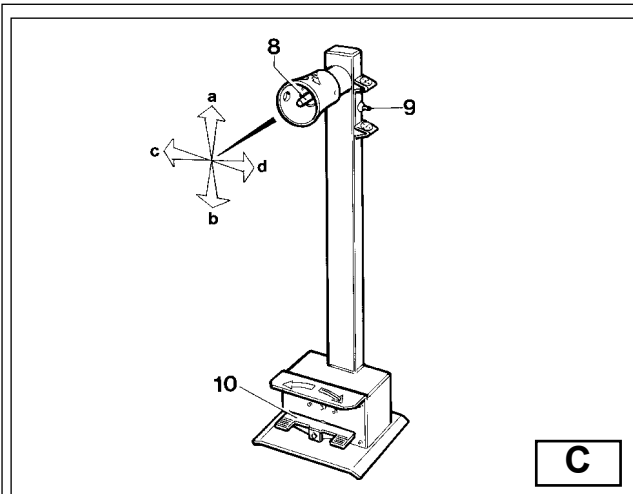
11 РАБОЧЕЕ ПОЛОЖЕНИЕ

На схеме В/8 показаны различные рабочие местоположения оператора (a, b, c, d), которые будут пояснены далее в руководстве. При работе в этих точках достигается большая точность, скорость и безопасность.

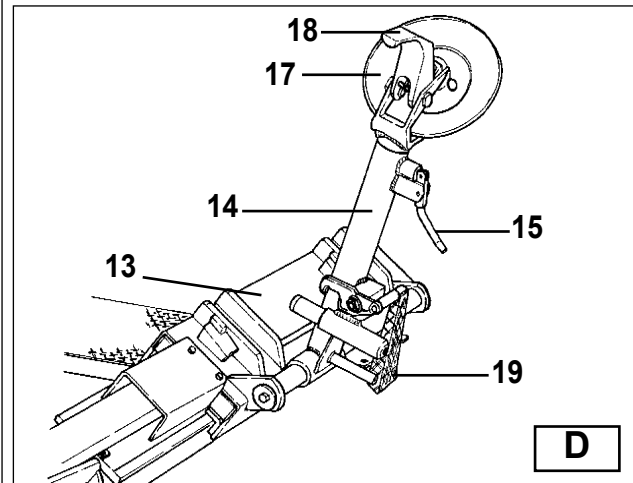
12 ЭКСПЛУАТАЦИОННЫЕ ИСПЫТАНИЯ

Перед началом эксплуатации стенда необходимо выполнить несколько проверок для того, чтобы определить корректность его работы.

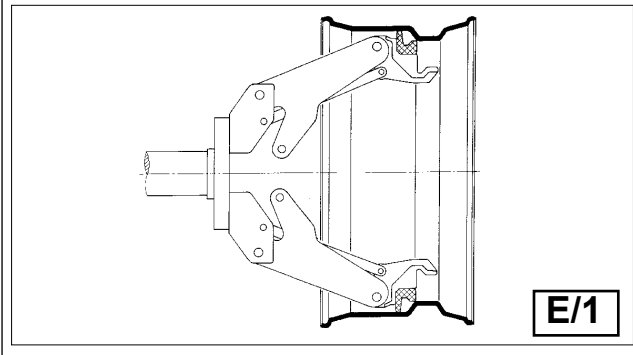
ВНИМАНИЕ! Следующие операции следует выполнять при рычаге монтажно-демонтажного устройства, установленном в нерабочее положение.



C



D



E/1

Agire quindi, prima di tutto, sulla maniglia (15, Fig. D) per ribaltare il braccio in questa posizione.

ATTENZIONE!

Non tenere il viso vicino al braccio porta utensili mentre lo si "sgancia" per effettuare il ribaltamento.



1) Azionare il manipolatore (8, Fig. C) verso l'alto (a): il braccio porta autocentrante (2, Fig. A) deve sollevarsi; azionare il manipolatore verso il basso (b): il braccio porta autocentrante deve abbassarsi;

ATTENZIONE!

L'abbassamento del braccio porta autocentrante crea dei potenziali punti di schiacciamento. Operare sempre dalla posizione indicata nelle istruzioni mantenendosi al di fuori del raggio di azione dei vari bracci operanti.



azionare il manipolatore verso sinistra (c): il carrello portautensili e la pedana mobile (13, Fig. D) devono avvicinarsi all'autocentrante (3, Fig. A); azionare il manipolatore verso destra (d): il carrello e la pedana devono allontanarsi dall'autocentrante.

2) Azionare l'interruttore (9, Fig. C) verso l'alto: i bracci dell'autocentrante (3, Fig. A) devono aprirsi; azionare l'interruttore verso il basso: i bracci dell'autocentrante devono chiudersi.

ATTENZIONE!

Le operazioni di apertura e chiusura dell'autocentrante creano potenziali punti di schiacciamento. Operare esclusivamente dalle posizioni indicate nelle istruzioni d'uso mantenendosi al di fuori del raggio di azione dell'autocentrante.



3) Premere il pedale a bilanciere (10, Fig. C) sul lato destro: l'autocentrante (3, Fig. A) deve ruotare in senso orario; premere il pedale a bilanciere sul lato sinistro: l'autocentrante deve ruotare in senso antiorario.

First use handle (15, Fig. D) to tip the arm to this position.

CAUTION!

Do not move your face close to the tool carrier arm when you release it to tip it as needed.



1) Move the joystick (8, Fig. C) up (a): the spindle carrier arm (2, Fig. A) should lift; move the joystick down (b): the arm should lower.

DANGER!

When the spindle carrier arm is lowered, there is always a potential for crushing anything in its movement range. Always work from the position given in the instructions keep well out of the working range of the various moving arms.



Move the joystick towards the left (c): the tool carriage and the mobile platform (13, Fig. D) should move towards the spindle (3, Fig. A); move the joystick towards the right (d) the carriage and platform should move away from the spindle.

2) Turn switch lever (9, Fig. C) towards the top: the spindle arms (3, Fig. A) should open; move the lever down and the spindle arms should close.

DANGER!

When the spindle arms open or closed, there is always a potential for crushing anything in their movement range. Always work from the position given in the instructions keep well out of the spindle's working range.



3) Depress the right pedal (10, Fig. C): the spindle (3, Fig. A) should turn clockwise; depress the left pedal: the spindle should turn anti-clockwise.

Avant toute chose agir sur la poignée (15, Fig. D) pour basculer le bras dans cette position.

ATTENTION!

N'approchez pas le visage du bras porte-outil lors du "décrochage" pour le basculement.



1) Actionner le manipulateur (8, Fig. C) vers le haut (a): le bras porte-mandrin (2, Fig. A) doit se soulever; actionner le manipulateur vers le bas (b): le bras porte-mandrin doit s'abaisser;

der Werkzeugtragearm in der Position "außer Betrieb" stehen. Dann zuerst den Griff (15, Abb. D) betätigen, um den Arm in diese Position zu kippen.

ACHTUNG!

Das Gesicht entfernt vom Werkzeugtragearm halten, während man ihn "ausklinkt", um den Kippvorgang vorzunehmen.



1) Den Steuergriff (8, Abb. C) nach oben bewegen (a): Der Spannfuttertragearm (2, Abb. A) muß sich heben. Den Steuergriff nach unten bewegen (b): Der Spannfuttertragearm muß sich senken.

С помощью ручки (15 на Рис. D) переведите рычаг монтажно-демонтажного устройства в нерабочее положение.

ВНИМАНИЕ!

Не приближайтесь лицом близко к рычагу монтажно-демонтажного устройства во время его снятия для перевода в нужное положение.



1) Перемещая манипулятор (8 на Рис. C) вверх, в положение (a), рычаг зажимного патрона (2 на Рис. A) должен подняться. Перемещая манипулятор вниз (b), рычаг должен опуститься.

ATTENTION!

L'abaissement du bras porte-mandrin créé des points potentiels d'écrasement. Travailler toujours depuis la position indiquée dans les instructions en se plaçant hors du rayon d'action de tous les bras opérationnels.



actionner le manipulateur vers la gauche (c): le chariot porte-outil et la plate-forme mobile (13, Fig. D) doivent s'approcher du mandrin (3, Fig. A); actionner le manipulateur vers la droite (d): le chariot et la plate-forme doivent s'éloigner.

ACHTUNG!

Das Senken des Spannfuttertragearms erzeugt potentielle Quetschstellen. Daher immer an der Stelle arbeiten, die in den Anweisungen genannt wird und außerhalb der Reichweite der verschiedenen Arbeitsarme bleiben.



Den Steuergriff nach links bewegen (c): Der Werkzeugschlitten und die bewegliche Plattform (13, Abb. D) müssen sich den Spannfutter (3, Abb. A) annähern. Den Steuergriff nach rechts bewegen (d): Der Schlitten und die Plattform müssen sich entfernen.

ВНИМАНИЕ!

Перемещение рычага зажимного патрона вниз представляет потенциальную опасность защемления. Работайте всегда только в тех местоположениях, которые указаны в руководстве. Держитесь в стороне от рабочего диапазона движущихся рычагов.



Перемещая манипулятор влево (c), каретка монтажно-демонтажного устройства и подвижная платформа (13 на Рис. D) должны передвигаться в сторону зажимного патрона (3 на Рис. A). Перемещая манипулятор вправо (d), каретка устройств и подвижная платформа должны передвигаться в противоположную сторону от зажимного патрона.

2) Actionner l'interrupteur (9, Fig. C) vers le haut: les bras du mandrin (3, Fig. A) doivent s'ouvrir; actionner l'interrupteur vers le bas: les bras du mandrin doivent se fermer.

2) Den Schalter (9, Abb. C) nach oben betätigen: Die Arme des Spannfutters (3, Abb. A) müssen sich öffnen. Den Schalter nach unten betätigen: Die Arme des Spannfutters müssen sich schließen.

2) Перемещая переключатель (9 на Рис. C) вверх, рычаги зажимного патрона (3 на Рис. A) должны открыться. Перемещая переключатель в нижнее положение, рычаги зажимного патрона должны закрыться.

ATTENTION!

Les opérations d'ouverture et de fermeture du mandrin créent des points d'écrasement potentiels. Travailler exclusivement depuis les positions indiquées dans les instructions d'utilisation en se plaçant hors du rayon d'action du mandrin.



3) Appuyer sur la pédale à balancier (10, Fig. C) sur le côté droit: le mandrin (3, Fig. A) doit tourner dans le sens des aiguilles d'une montre; appuyer sur la pédale à balancier sur le côté gauche: le mandrin doit tourner dans le sens inverse.

ACHTUNG!

Das Öffnen und Schließen des Spannfutters erzeugt potentielle Quetschstellen. Daher immer an der Stelle arbeiten, die in den Anweisungen genannt wird und außerhalb der Reichweite des Spannfutters bleiben.



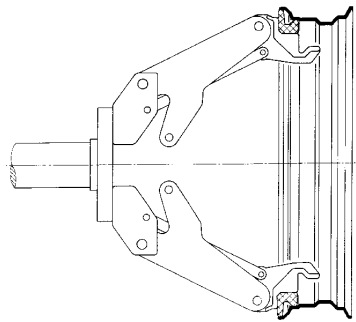
3) Das Kippedal (10, Abb. C) nach rechts drücken: Das Spannfutter (3, Abb. A) muß sich im Uhrzeigersinn drehen. Drückt man das Kippedal nach links, muß das Spannfutter sich entgegen dem Uhrzeigersinn drehen.

ВНИМАНИЕ!

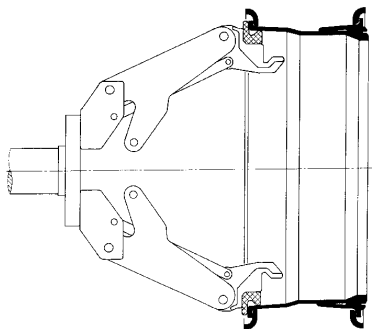
Открытие и закрытие самоцентрирующегося зажимного патрона представляет потенциальную опасность защемления. Работайте всегда только в тех местоположениях, которые указаны в руководстве. Держитесь в стороне от рабочего диапазона движущихся рычагов.



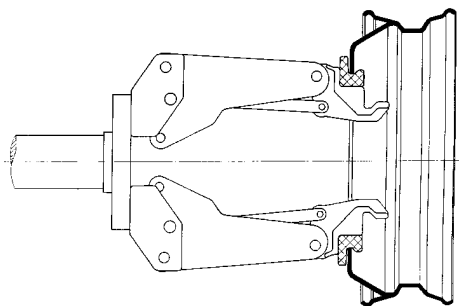
3) Нажимая на правую часть педали (10 на Рис. C), зажимной патрон (3 на Рис. A) должен вращаться по часовой стрелке. Нажимая на левую часть педали, зажимной патрон должен вращаться против часовой стрелки.



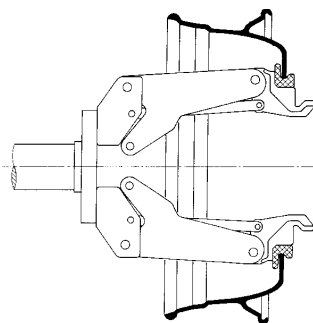
E/2



E/3



E/4



E/5

- 4) Verificare il buon funzionamento del circuito oleodinamico:
- azionare l'interruttore (9, Fig. C) verso l'alto fino a che i bracci dell'autocentrante non siano completamente aperti.
 - mantenendo l'interruttore in questa posizione (alto) verificare che il manometro, posto sul raccordo girevole, indichi una pressione di 130 Bar $\pm 10\%$.

Se la pressione indicata non rientra in questi valori, **NON utilizzare lo smontagomme e chiamare immediatamente il servizio tecnico di assistenza.**

13

USO

13.1

BLOCCAGGIO RUOTA

ATTENZIONE !

In fase di bloccaggio assicurarsi che le griffe siano posizionate in modo corretto sul cerchione, onde evitare la caduta della ruota.



- 1) Portarsi con la colonnetta mobile in posizione di lavoro B.

- 2) Ribaltare in posizione di fuori lavoro il braccio porta-utensili (14, fig. D).

- 3) Agendo sul manipolatore allontanare la pedana mobile (13, fig. D) dall'autocentrante e farvi salire la ruota mantenendo la stessa in posizione verticale.

ATTENZIONE !

Questa operazione può essere estremamente pericolosa! Effettuarla manualmente solo nel caso si sia assolutamente sicuri di riuscire a mantenere in equilibrio la ruota. Le ruote non devono mai essere sollevate dall'operatore, si deve farle rotolare sul pavimento per ruote pesanti oltre 110 kg e/o di grandi dimensioni (diametro oltre 130 cm) si DEVE utilizzare un mezzo di sollevamento meccanico adeguato.



- 4) Sempre agendo sul manipolatore alzare od abbassare il braccio porta-autocentrante fino a centrare il più possibile l'autocentrante (3, fig. A) rispetto al cerchio.

- 5) Con le griffe (22, fig. A) in posizione chiusa avvicinare la ruota all'autocentrante traslando la pedana mobile, quindi agire sull'interruttore (9, fig. C) per aprire l'autocentrante e bloccare così il cerchio internamente e nella posizione più conveniente

- 4) Check to be certain the hydraulic circuit is working correctly:
- move switch lever (9, Fig. C) towards the top until the spindle arms are fully extended.

- hold the switch lever in this position (top) and check if the pressure shown on the gauge on the swivel fitting is 130 bar $\pm 10\%$.

If the pressure shown is not as indicated here, **DO NOT USE the tyre changer and call your nearest Assistance Centre.**

13

OPERATION

13.1

LOCKING THE WHEEL

WARNING!

In locking the wheel, make sure that clamps are properly positioned on the rim, so as to prevent the tyre from falling



- 1) Take the mobile control unit to work position B.

- 2) Pull the tool-holder arm (14, fig. D) into the upright position.

- 3) Operating from the mobile control centre, move the sliding table (13, fig. D) away from the self-centering chuck and place the wheel in vertical position on the sliding table.

DANGER!

This operation can be extremely dangerous. Do it manually only if you are certain you can keep the wheel balanced. Heavy tyres (over 110kg) and/or oversize tyres (with diameter over 130cm) shall never be lifted by hand. Let them roll on floor and lift them by means of an adequate mechanical lifting device.



- 4) Continuing to operate from the mobile control centre, lift or lower the arm in order to centre the self-centering chuck (3, fig. A) relative to the rim.

- 5) With the jaws (22, fig. A) in the closed position, move the wheel on the sliding table to the self-centering chuck. Operate the chuck switch (9, fig. C) to open the self-centering chuck and lock onto the inside wheel rim.

4) Vérifier le bon fonctionnement du circuit hydrodynamique: actionner l'interrupteur (9, Fig. C) vers le haut jusqu'à l'ouverture totale des bras du mandrin. en maintenant l'interrupteur dans cette position (haute) vérifier que le manomètre, placé sur le raccord pivotant, indique une pression de 130 Bar \pm 10%.

Si la pression indiquée ne correspond à ces valeurs, NE PAS utiliser le démonte-pneus et faire intervenir immédiatement le service d'assistance technique.

13 UTILISATION

13.1 BLOCAGE DE LA ROUE

ATTENTION!

En phase de blocage s'assurer que les griffes sont positionnées correctement sur la jante pour éviter la chute de la roue.



1) Se placer dans la position de travail B avec la colonnette mobile de commande.

2) Basculer le bras porte-outils en position hors service (14, fig. D).
3) Au moyen du manipulateur éloigner la plate-forme mobile (13, fig. D) du mandrin et faire monter la roue tout en la maintenant en position verticale.

ATTENTION !

Cette opération peut être extrêmement dangereuse! Elle doit être effectuée manuellement seulement quand on est absolument sûr de réussir à maintenir la roue en équilibre. Les roues très lourdes (plus de 110kg) et/ou de grandes dimensions (avec diamètre supérieur à 130cm.) ne doivent jamais être soulevées par l'opérateur. Il FAUT les rouler au sol et les soulever à l'aide d'un moyen de levage mécanique approprié.



4) Toujours à l'aide du manipulateur, faire monter ou descendre le bras porte mandrin de manière à centrer le plus possible le mandrin (3, fig. A) par rapport à la jante.

5) Avec les griffes (22, fig. A) en position fermée, approcher la roue du mandrin en déplaçant la plate-forme mobile; puis actionner l'interrupteur (9, fig. C) pour ouvrir le mandrin et bloquer la jante par l'intérieur dans la position la plus appropriée

4) Den ordnungsgemäßen Betrieb des hydraulischen Kreislaufs prüfen:

Den Schalter (9, Abb. C) ganz nach oben stellen, bis die Arme des Spannfutters ganz geöffnet sind.

Den Schalter in dieser Stellung (oben) halten, und prüfen, ob das Manometer auf dem Drehanschluß einen Druck von 130 bar \pm 10% anzeigt.

Wenn der abgelesene Druckwert nicht in diesem Bereich liegt, darf die Reifenmontiermaschine NICHT benutzt werden. Verständigigen Sie sofort den technischen Kundendienst.

13 BENUTZUNG

13.1 RADAUFSPANNEN

ACHTUNG!

Beim Aufspannen sicherstellen, daß die Spannklaue korrekt auf der Felge angeordnet sind, damit das Rad nicht fallen kann.



1) Den beweglichen Ständer in die Arbeitsposition B bringen.

2) Den Werkzeugtragearm (14, Abb. D) in die Stellung "außer Betrieb" kippen.

3) Den Steuergriff betätigen, um die bewegliche Plattform (13, Abb. D) vom Spannfutter zu entfernen und das Rad heben lassen, indem man es in der senkrechten Position hält.

ACHTUNG!

Dieser Vorgang kann sehr gefährlich sein! Führen Sie den Vorgang nur dann von Hand durch, wenn Sie absolut sicher sind, das Rad im Gleichgewicht halten zu können. Es ist dem Bediener verboten, schwere (über 110Kg.) und besonders große (Durchmesser über 130cm.) Räder von Hand anzuheben. Die sollen über den Boden rollen und zur deren Anhebung MUSS unbedingt ein geeignetes mechanisches Hebemittel verwendet werden.



4) Ebenfalls durch Betätigen des Steuergriffs den Spannfuttertragearm heben oder senken, bis das Spannfutter (3, Abb. A) so weit wie möglich auf dem Felgenmittelpunkt ausgerichtet ist.

5) Mit den Spannklaue (22, Abb. A) in der geschlossenen Position das Rad an das Spannfutter annähern, indem man die bewegliche Plattform verfährt. Dann den Schaltern (9, Abb. C)

4) Проверьте работу гидравлического контура:

- Переместите переключатель (9 на Рис. С) вверх, рычаги зажимного патрона должны открыться.

- Удерживая переключатель в этом (в верхнем) положении, проверьте показания манометра, расположенного на подвижном соединении, которые должны соответствовать давлению 130 бар \pm 10%.

Если показания манометра не соответствуют этому значению, НЕ ЭКСПЛУАТИРУЙТЕ стенд и незамедлительно обратитесь в службу технической поддержки.

13 ЭКСПЛУАТАЦИЯ

13.1 КРЕПЛЕНИЕ КОЛЕСА

ВНИМАНИЕ!

При креплении убедитесь, что зажимы расположены на ободе правильно во избежание падения колеса.



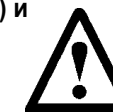
1) Установите передвижную колонну управления в рабочее положение В.

2) Переместите рычаг монтажно-демонтажного устройства (14 на Рис. D) в нерабочее положение.

3) С помощью передвижной колонны управления отодвиньте подвижную платформу (13 на Рис. D) от самоцентрирующегося зажимного патрона. Установите колесо на подвижную платформу, сохраняя вертикальное положение.

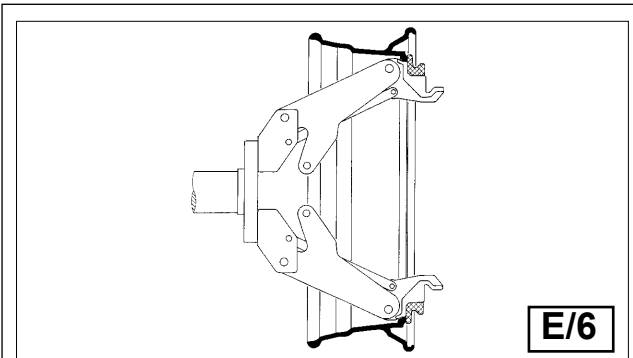
ВНИМАНИЕ!

Эта операция может быть очень опасной! Выполняйте ее вручную, только если Вы уверены в том, что сможете удержать колесо в нужном положении. Операторы никогда не должны поднимать колеса. Необходимо катить их по полу. Для больших (с диаметром более 130 см) и тяжелых колес (более 110 кг) ДОЛЖНО использоваться соответствующее подъемное оборудование.

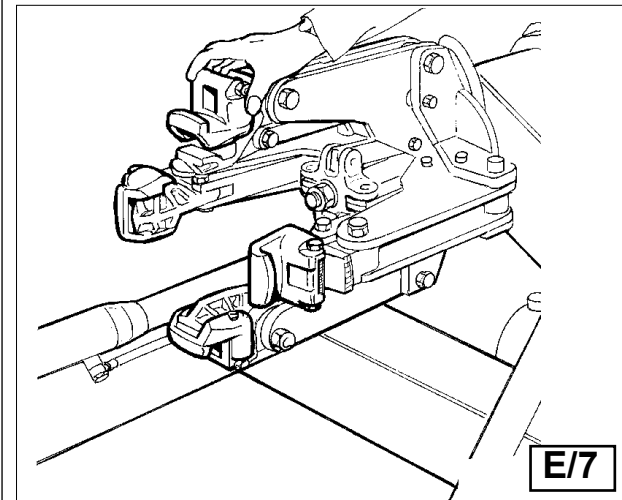


4) Используя манипулятор, поднимите или опустите рычаг зажимного патрона для того, чтобы отцентрировать зажимной патрон (3 на Рис. А) в соответствии с диском.

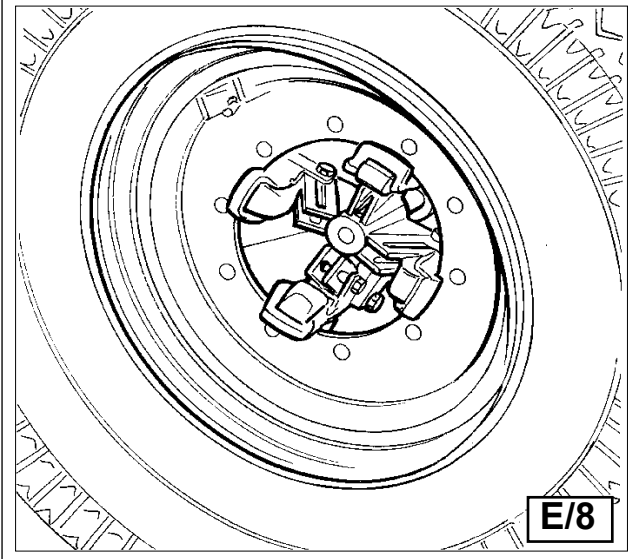
5) При закрытых зажимах (22 на Рис. А) приблизьте колесо к самоцентрирующемуся зажимному патрону, перемещая подвижную платформу. Используйте переключатель (9 на Рис. С) для раскрытия самоцентрирующегося зажимного патрона и крепления колеса с внутренней стороны в наиболее подходящем положении.



E/6



E/7



E/8

che va scelta in base al tipo di cerchio, come esemplificato nelle figure E/1-E/2-E/3-E/4-E/5-E/6.

Si ricorda comunque che il bloccaggio sulla flangia centrale è da ritenersi sempre il più sicuro.

N.B. : per le ruote con il cerchio a canale bloccare la ruota in modo che il canale si trovi sul lato esterno (vedi fig. E/1).

N.B.: per cerchi di diametro interno superiore a 46" e non provvisti di flangia con foro centrale è possibile bloccare la ruota utilizzando la serie di 4 prolunghe 140/90.

BLOCCAGGIO CERCHI IN LEGA

Per il bloccaggio di ruote con cerchio in lega leggera è disponibile, a richiesta, la serie di griffe **137/90** particolarmente studiata per operare su tale tipo di cerchi senza rischiare di danneggiarli.

Le griffe **137/90** vanno innestate a baionetta sul supporto griffa dell'autocentrante come illustrato nella figura E/7.

Grazie ad una vite alettata queste potranno essere bloccate sul supporto.

Bloccare il cerchio come mostrato nella figura E/8.

Per operare su tali ruote è inoltre disponibile la pinza per cerchi in lega **138/90**.

ATTENZIONE!

Non abbandonare il posto di lavoro con la ruota bloccata sull'autocentrante e sollevata da terra.



13.2 RUOTE TUBELESS E SUPERSINGLE

STALLONATURA

1) Bloccare la ruota sull'autocentrante, come precedentemente descritto, e assicurarsi che la stessa sia sgonfia.



2) Portarsi con la colonnetta mobile in posizione di lavoro C.

3) Abbassare il braccio porta utensili (14, fig.F) in posizione di lavoro, fino a che si sarà agganciato con l'apposito cricchetto.

ATTENZIONE!

Verificare sempre che il braccio sia correttamente agganciato al carrello.



The most convenient locking position on the rim may be selected according to figs E/1 - E/2 - E/3 - E/4 - E/5 and E/6.

Always remember that the safest locking is on the central flange.

N.B. for rims with channel, clamp the wheel so that the channel is near the outside of the rim (fig. E/1).

N.B. for rims exceeding a diameter of 46" and without a flangr with central hole, the wheel can be locked with the 4 extensions 140/90.

LIGHT-ALLOY RIM LOCKING

The **137/90** clamps - especially designed for operating on light alloy rims without damaging them - is available upon request.

The **137/90** clamps are to be inserted (bayonet-like mounting) into the clamp support of the self-centering chuck (see fig. E/7).

Thanks to a wing screw the clamp can be locked on the support.

Lock the rim as illustrated in fig. E/8. The specially-made **138/90** alloy-rim pliers are also available.

DANGER!

Do not very the work area with a wheel clamped on the tyre changer and lifted up from the floor.



13.2 TUBELESS AND SUPERSINGLE WHEELS

BEAD BREAKING

1) Lock the wheel on the self-centering chuck, as previously described, and ensure that the tyre is deflated.



2) Take the mobile control unit to work position C.

3) Lower the tool-holder arm (14, fig. F) into is working position and allow it to lock.

DANGER!

Always check to be certain that the arm is corrected hooked to the carriage.



au type de jante (voir les figures E/1 - E/2 - E/3 - E/4 - E/5 - E/6).

Sachez que le blocage sur le plateau central est toujours plus sûr.

N.B.: pour les jantes à gorge, bloquer la roue de manière à ce que le creux se trouve sur le côté extérieur (voir fig. E/1).

Remarque: pour jantes avec diamètre intérieur supérieur à 46" et pas pourvues de flange avec trou central il est possible de bloquer la roue en utilisant le jeu de 4 rallonges art. 140/90

BLOCAGE DES JANTES EN ALLIAGE

Pour le blocage des jantes en alliage léger il est prévu, en option, le jeu de griffes **137/90** spécialement conçu pour travailler sur ces jantes sans risquer de les endommager.

Les griffes **137/90** se fixent à baïonnette sur le support de la griffe du mandrin (voir figure E/7).

Grâce à une vis à oreilles, les griffes peuvent être bloquées sur le support.

Bloquer la jante de la manière illustrée sur la figure E/8. Il est aussi possible d'utiliser la pince **138/90** pour jantes en alliage.

ATTENTION!

N'abandonnez pas le poste de travail avec la roue bloquée sur le mandrin et soulevée du sol.



13.2 ROUES TUBELESS ET SUPERSINGLE

DETALLONNAGE

1) Bloquer la roue sur le mandrin, de la manière décrite précédemment, et s'assurer qu'elle est dégonflée.



2) Se placer dans la position de travail C avec la colonnette mobile de commande.

3) Faire descendre le bras porte-outils (14, fig. F) en position de travail jusqu'à accrocher le crochet de retenue.

ATTENTION!

Vérifiez toujours que le bras est correctement accroché au chariot.



betätigen, um das Spannfutter zu öffnen und die Felge von innen in der günstigsten Position aufzuspannen, die aufgrund des Felgentyps ausgesucht werden muß, wie in den Abbildungen E/1-E/2-E/3-E/4-E/5-E/6 anschaulich dargestellt ist.

Das Aufspannen auf dem zentralen Flansch ist immer als die sicherste Methode zu betrachten.

Anm.: Bei Rädern mit Bettfelge ist das Rad so aufzuspannen, daß das Felgenbett sich auf der Außenseite befindet (vgl. Abb. E/1).

Wichtig: Wenn man mit Felgen von Innendurchmesser höher als 46" und ohne Flansch mit Kernloch arbeiten soll, kann man das Rad durch Verwendung der 4 Verlängerungen (Satz 140/90) blockieren.

AUFSPANNEN VON ALU-FELGEN

Zum Aufspannen von Rädern mit Alu-Felgen ist auf Anfrage ein Satz Spannklaunen **137/90** erhältlich. Diese haben eine besondere Form, die es gestattet, mit diesem Felgentyp arbeiten zu können, ohne daß die Gefahr besteht, sie zu beschädigen.

Die Spannklaunen **137/90** werden bajonettartig auf dem Spannklauenträger des Spannfutters befestigt, so wie das in Abbildung E/7 gezeigt ist.

Dank einer Flügelschraube kann man sie auf dem Träger befestigen.

Die Felge wie in Abbildung E/8 gezeigt aufspannen.

Um mit diesen Felgen arbeiten zu können, braucht man auch die Zange für Alu-Felgen **138/90**.

ACHTUNG!

Verlassen Sie den Arbeitsplatz nicht, wenn ein Rad aufgespannt ist und das Spannfutter vom Boden abgehoben steht.



13.2 SCHLAUCHLOSE UND SUPERSINGLE-RÄDER

ABDRÜCKEN

1) Das Rad wie vorstehend beschrieben auf den Spannfutter aufspannen und sicherstellen, daß die Luft abgelassen ist.



2) Den beweglichen Ständer in die Arbeitsposition C bringen.

3) Den Werkzeugtragearm (14, Abb. F) auf der Arbeitsposition senken, bis er in den Sperrkegel eingerastet ist.

ACHTUNG!

Immer sicherstellen, daß der Arm korrekt am Schlitten eingerastet ist.



Наиболее подходящие положения крепления могут быть выбраны в соответствии с типом диска, как показано на схемах E/1 - E/2 - E/3 - E/4 - E/5 и E/6.

Следует помнить о том, что крепление на центральный фланец является самым безопасным.

ПРИМЕЧАНИЕ: Колесо, имеющее обод с каналом, необходимо крепить таким образом, чтобы канал находился с внешней стороны (Рис. E/1)

ПРИМЕЧАНИЕ: Колесо, имеющее обод с внутренним диаметром более 46" без фланца с центральным отверстием, можно закрепить с помощью 4-х удлинителей 140/90.

КРЕПЛЕНИЕ ДИСКОВ ИЗ ЛЕГКИХ СПЛАВОВ

Для крепления колес с дисками из легких сплавов необходимо использовать зажимы **137/90**, которые могут быть поставлены по дополнительному запросу. Эти зажимы специально разработаны для работы с дисками из легких сплавов без риска их повреждения.

Зажимы **137/90** должны быть соединены стыковым соединением на суппорте зажима самоцентрирующегося патрона (см. Рис. E/7).

Зажимы могут быть закреплены на суппорте с помощью ребристых винтов. Закрепите обод, как это показано на Рис. E/8. Для работы с дисками из легких сплавов существуют специальные зажимы **138/90**, которые могут быть поставлены по дополнительному запросу.

ВНИМАНИЕ!

Не покидайте рабочее место, если колесо было закреплено на самоцентрирующемся зажимном патроне и поднято вверх.



13.2 БЕСКАМЕРНЫЕ И СВЕРХШИРОКИЕ ШИНЫ SUPERSINGLE

ОТЖИМ БОРТА ШИНЫ

1) Закрепите колесо на самоцентрирующемся зажимном патроне, как это было описано ранее. Убедитесь, что из шины выпущен воздух.



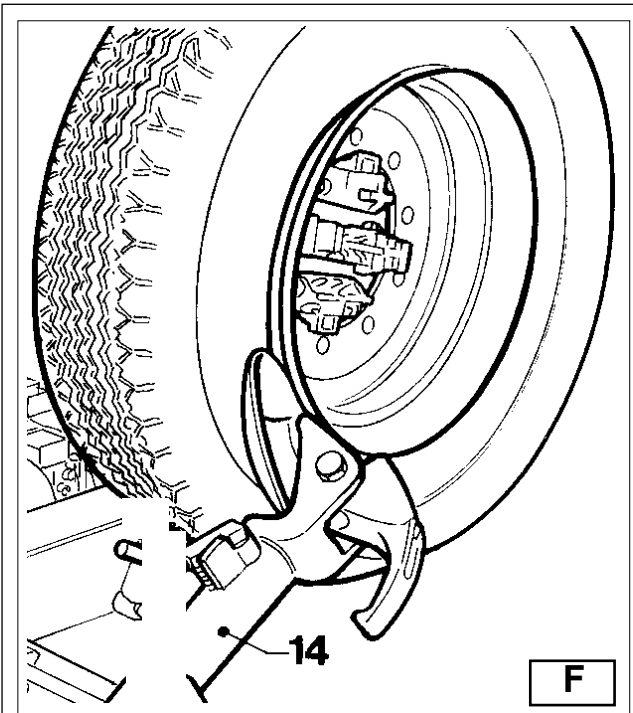
2) Переместите передвижную колонну управления в рабочее положение C.

3) Опустите рычаг монтажно-демонтажного устройства (14 на Рис. F) в рабочее положение и дайте ему защелкнуться.

ВНИМАНИЕ!

Всегда проверяйте надежность крепления рычага на каретке.





4) Agendo sul manipolatore posizionare la ruota in modo che il profilo esterno del cerchio sfiori il disco stallonatore (fig.F).

ATTENZIONE!

Il disco stallonatore non deve fare pressione sul cerchio ma sul tallone del pneumatico.



5) Fare ruotare la ruota e contemporaneamente fare avanzare il disco stallonatore a brevi scatti seguendo il più possibile con il disco il profilo del cerchio.

6) Avanzare fino al completo distacco del primo tallone. Per agevolare l'operazione, con la ruota in movimento, lubrificare il tallone e la balconata del cerchione con l'apposito grasso o con soluzione saponata.

ATTENZIONE!

Per evitare qualsiasi rischio effettuare le operazioni di lubrificazione dei talloni ruotando in senso ORARIO se si opera sul fianco esterno, o in senso ANTIORARIO se su quello interno.



Ricordare inoltre che l'avanzamento del disco deve essere tanto più lento quanto maggiore è l'aderenza del pneumatico al cerchio.

7) Allontanare il braccio porta utensili (14, fig.F) dal bordo del cerchio. Sganciare il cricchetto, sollevare il braccio in posizione di fuori lavoro, traslarlo e riagganciarlo nella seconda posizione di lavoro (fig.G).

ATTENZIONE!

Non tenere le mani sull'utensile quando lo si riporta in posizione di lavoro: potrebbero schiacciarsi tra l'utensile stesso e la ruota.



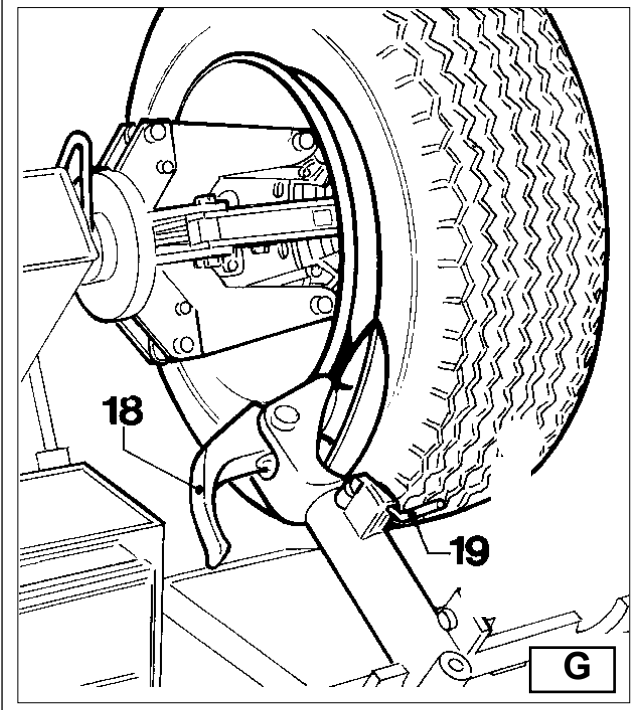
8) Premere la leva (15, fig. G) e ruotare di 180° l'utensile che si bloccherà automaticamente.



9) Portarsi con la colonnetta mobile in posizione di lavoro D.

Ripetere le operazioni precedentemente descritte ai punti 5 e 6 fino al completo distacco del secondo tallone.

N.B.: Durante la stallonatura l'utensile a becco (18, fig.G) può essere abbassato in modo da non costituire ostacolo.



4) Operating from the mobile control centre, manoeuvre the wheel until the outside of the rim skims the bead-breaker disk (fig. F).

DANGER!

The bead breaker disk must NOT be pressed against the rim but against the tyre bead.



5) Rotate the wheel and at the same time, advance the bead-breaker plate with small forward movements following the profile of the rim, with the plate.

6) Continue until the first bead is fully detached. To facilitate this operation, lubricate the bead and the edge of the rim with tyre lubricant whilst the wheel is rotated.

CAUTION!

To avoid all risk, lubricate the beads turning the wheel CLOCKWISE if you are working on the outside plane and ANTICLOCKWISE if working on the inside plane.



Remember that the stronger the tyre's adherence to the rim, the slower must be the disk's penetration.

7) Bring the tool carrier arm (14, Fig. F) back from the edge of the rim. Release the hook, raise the arm to its non-working position, shift it and rehook it in its second work position (Fig. G).

DANGER!

Do not hold your hands on the tool when you bring it back to its work position. Your hand(s) could be trapped between the tool and the wheel.



8) Push the double headed tool lever (15, fig. G) and turn the head 180° until it locks automatically. Then slide the tool-holder arm along the sliding table and lock it in position.



9) Take the mobile control unit to work position D.

Repeat the operation previously described until the second bead is completely broken.

N.B.: During the bead breaking, the claw (18, fig.G) can be lowered so that it is out of the way.

4) A l'aide du manipulateur placer la roue de manière à ce que le bord extérieur de la jante effleure le disque détalonneur (fig. F).

ATTENTION! Le disque détalonneur NE doit PAS faire pression sur la jante mais sur le talon du pneumatique.



5) Faire tourner la roue et en même temps faire avancer le disque détalonneur par petits coups en effleurant le plus possible le bord de la jante.

6) Avancer jusqu'au détalonnage complet du premier talon. Pour faciliter l'opération, avec la roue en mouvement, graisser le talon et le bord de la jante avec un lubrifiant approprié ou une solution savonneuse.

ATTENTION!
Pour éviter tout risque effectuez les opérations de lubrification des talons en tournant dans le sens des AIGUILLES d'une montre (vers la droite) pour le flanc extérieur ou dans le sens INVERSE pour le flanc intérieur.



Ne pas oublier que l'avance du disque devra être d'autant plus lente que l'adhérence du pneumatique à la jante est grande.

7) Eloigner le bras porte-outils (14, fig. F), décrocher le crochet de retenue en le soulevant en position hors service; ensuite le déplacer et fixer dans la deuxième position de travail (fig. G).

ATTENTION!
Ne pas mettre les mains sur l'outil quand celui-ci est remis en position de travail: vos mains risquent d'être écrasées entre l'outil et la roue.



8) Appuyer sur le levier (15, fig. G) pour tourner l'outil de 180°. Il se bloquera automatiquement.



9) Se placer dans la position de travail D avec la colonnette mobile de commande.

Répéter les opérations décrites aux points 5 et 6 pour décoller le deuxième talon.

N.B.: Pendant l'opération de détalonnage l'outil à doigt (18, fig. G) peut être abaissé afin de ne pas constituer un obstacle.

4) Den Steuergriff betätigen, um das Rad so anzuordnen, daß das Außenprofil der Felge gerade die Abdrückscheibe berührt (Abb. F).

ACHTUNG! Die Abdrückscheibe darf NICHT gegen die Felge drücken, sondern nur gegen den Reifenwulst.



5) Das Rad in Rotation bringen und gleichzeitig die Abdrückscheibe ruckweise vorwärts bewegen, wobei die Scheibe so weit wie möglich dem Felgenprofil folgen soll.

6) Weiter vorwärts bewegen, bis der erste Wulst ganz abgetrennt ist. Um den Vorgang zu erleichtern, den Wulst und das Felgenhorn bei laufendem Rad mit der Schmierpaste oder mit Seifenlauge behandeln.

ACHTUNG!
Um jegliche Gefahr zu vermeiden, sollte man beim Schmieren der Wülste im UHRZEIGERSINN arbeiten, wenn man auf der Außenseite schmiert, und im GEGENUHRZEIGERSINN, wenn man auf der Innenseite schmiert.



Der Vorschub der Abdrückscheibe muß um so langsamer vonstatten gehen, je stärker der Reifen an der Felge haftet.

7) Den Werkzeugtragearm (14, Abb. F) vom Felgenhorn entfernen. Den Sperrkegel austrasten, den Arm in die Position "außer Betrieb" heben, ihn verfahren und in der zweiten Arbeitsposition einrasten lassen (Abb. G).

ACHTUNG!
Die Hände nicht auf dem Werkzeug halten, wenn man es in die Arbeitsposition zurückbringt. Es besteht die Gefahr, zwischen Werkzeug und Rad eingequetscht zu werden.



8) Den Hebel (15, Abb. G) drücken und das Werkzeug um 180° verdrehen, das dann automatisch einrastet.



9) Den beweglichen Ständer in die Arbeitsposition D bringen.

Die zuvor unter Punkt 5 und 6 beschriebenen Vorgänge wiederholen, um den zweiten Wulst abzutrennen.

Anm.: Während des Abdrückens kann das Hakenwerkzeug (18, Abb. G) gesenkt werden, damit es nicht im Weg steht.

4) С помощью манипулятора расположите колесо таким образом, чтобы внешняя часть диска слегка касалась диска отжима борта шины (Рис. F).

ВНИМАНИЕ!
Диск отжима борта должен воздействовать на борт шины, а не на обод.



5) Вращайте колесо и одновременно короткими движениями продвигайте вперед диск отжима борта шины, следуя как можно точнее контуру обода.

6) Продолжайте до тех пор, пока первый борт шины не будет полностью отделен от обода. Для облегчения этой операции во время вращения колеса смажьте борт шины и край диска специальной смазкой.

ВНИМАНИЕ!
Во избежание опасных ситуаций, смазывайте борта шины, вращая колесо ПО ЧАСОВОЙ СТРЕЛКЕ, если работы производятся на внешней стороне. Или ПРОТИВ ЧАСОВОЙ СТРЕЛКИ, если работы производятся на внутренней стороне.



Помните также, что продвижение вперед диска отжима борта должно быть тем медленнее, чем сильнее борт шины прижат к ободу.

7) Отведите рычаг монтажно-демонтажного устройства (14 на Рис. F) от края обода. Освободите защелку, поднимите рычаг в его нерабочее положение, передвиньте и зафиксируйте его в следующее рабочее положение (Рис. G).

ВНИМАНИЕ! Не касайтесь руками монтажно-демонтажного устройства, в момент его перемещения в рабочее положение, так как существует опасность защемления между устройством и колесом.



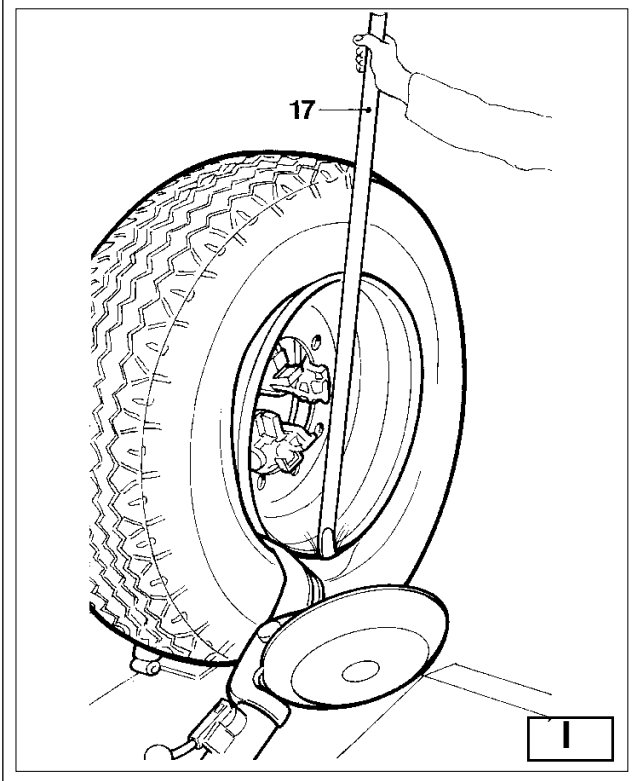
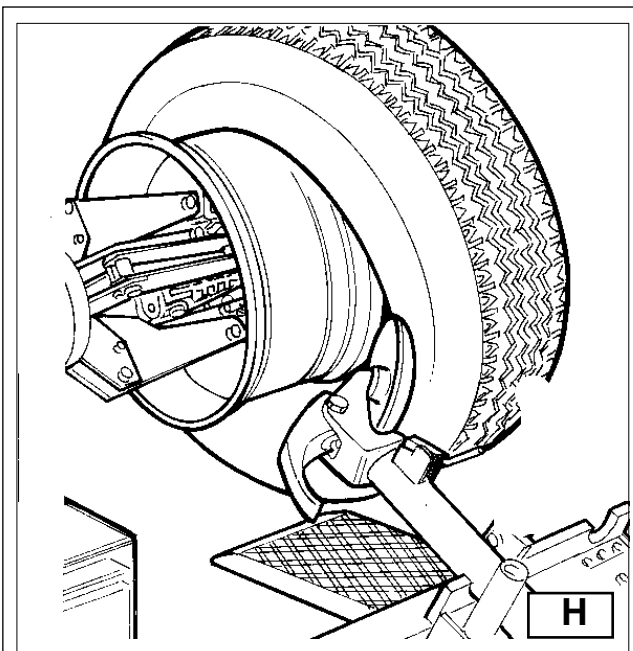
8) Нажимая на рычаг (19 на Рис. G), поверните устройство на 180°, которое заблокируется автоматически.



9) Переместите передвижную колонну управления в рабочее положение D.

Повторите вышеописанные операции (пункт 5 и 6), пока второй борт не будет полностью отделен от обода.

ПРИМЕЧАНИЕ: Во время отжима борта, монтажный палец (18 на Рис. G) можно опустить, чтобы не создавалось препятствие.



SMONTAGGIO

Lo smontaggio di pneumatici tubeless può avvenire in due modi:

1) Se la ruota non presenta difficoltà di smontaggio proseguire, dopo la stallonatura, spingendo con il disco stallontore sul fianco interno del pneumatico fino a far uscire i due talloni dal cerchio (vedi fig. H).

2) Se la ruota è del tipo SUPERSINGLE, o comunque è particolarmente dura e pertanto non è possibile agire come descritto al punto 1, si rende necessario l'utilizzo dell'utensile a becco operando nel modo seguente:

- Traslare il braccio portautensile sul fianco esterno del pneumatico.



Portarsi con la colonnetta mobile in posizione di lavoro C.

-Ruotare la ruota e contemporaneamente fare avanzare l'utensile a becco inserendolo tra cerchio e tallone finché non si sia ancorato al tallone stesso (vedi Fig. I).

-Allontanare di circa 4-5 cm. il cerchio dall'utensile in modo da evitare l'eventuale sgancio del tallone dall'utensile stesso.

-Traslare verso l'esterno l'utensile a becco in modo da portare il suo punto rosso di riferimento in prossimità del bordo esterno del cerchio.



Portarsi con la colonnetta mobile in posizione di lavoro B.

- Inserire la leva (17, Fig. I) tra cerchio e tallone sulla destra dell'utensile.

- Mantenendo la leva premuta abbassare la ruota fino a portare il bordo del cerchio ad una distanza di circa 5 mm. dall'utensile a becco.

- Girare la ruota in senso antiorario mantenendo premuta la leva fino alla completa fuoriuscita del tallone.

- Allontanare il braccio porta utensile in posizione di fuori lavoro e traslarlo sul lato interno della ruota.



Portarsi con la colonnetta mobile in posizione di lavoro D.

- Girare l'utensile a becco di 180°, inserire il medesimo tra cerchio e tallone (vedi fig.L) e traslarlo fino a che il tallone sia in prossimità del bordo anteriore del cerchio (è consigliabile fare quest'ultima operazione ruotando contemporaneamente la ruota).

-Allontanare di circa 4-5 cm. il cerchio dall'utensile in modo da evitare l'eventuale sgancio del tallone dall' utensile stesso.

DEMOUNTING

Tubeless tyres can be demounted in two ways:

1) If the tyre is not difficult to demount, once the beads have been loosened, use the bead disk to push against the inside plane of the tyre until both beads come off the rim (See Fig. H).

2) With Supersingle or very hard tyres the procedure described above cannot be used. The hook tool will have to be used as follows:

- Transfer the tool carrier arm to the outside plane of the tyre.



Take the mobile control unit to work position C.

- Rotate the wheel and at the same time move the hook tool forward inserting it between rim and bead until it is anchored to the bead (See Fig. I).

-Move the rim 4-5 cm from the tool taking care that it does not unhook from the bead.

-Move the hook tool towards the outside until the red reference dot is by the outside edge of the rim.



Take the mobile control unit to position B.

- Insert lever (17, Fig. I) between rim and bead at the right of the tool.

-Press down on the lever and lower the wheel to bring the edge of the rim about 5 cm from the hooked tool.

-Turn the wheel anticlockwise pressing down on lever until the bead is completely off.

-Move the tool carrier arm to its non-working position and then move it to the inside plane of the wheel.



Take the mobile control unit to work position D.

-Turn the hook tool 180° and insert it between rim and bead (see Fig. L). Move it until the bead is by the edge of the rim (best to do this with the wheel turning).

-Move the rim about 4-5 cm from the tool making sure the hook does not detach from the rim.

DEMONTAGE

Le démontage de pneumatique tubeless peut être réalisé de deux manières:

- 1) Si la roue ne présente pas de difficultés de démontage, continuer l'opération de détalonnage en poussant le disque détalonneur jusqu'à faire sortir les deux talons de la jante (voir fig. H).
- 2) Si la roue est du type SUPERSINGLE et dans tous les cas si le pneumatique est particulièrement dur et qu'il est impossible d'agir comme indiqué au point 1, il faut utiliser l'outil à doigt de la manière suivante:
 - Placer le bras porte-outil sur le flanc extérieur du pneumatique.



Se placer dans la position de travail C avec la colonnette mobile de commande.

- Tourner la roue et en même temps faire avancer l'outil à doigt en l'introduisant entre la jante et le talon jusqu'à ce qu'il s'accroche au talon (voir Fig. I).
- Eloigner la jante de l'outil d'environ 4 à 5 cm de manière à éviter que le talon ne se décroche du doigt.
- Déplacer l'outil vers l'extérieur de façon à porter la marque rouge de référence à proximité du bord extérieur de la jante.



Se placer dans la position de travail B avec la colonnette mobile de commande.

- Introduire le levier (17, Fig. I) entre la jante et le talon à droite de l'outil.
- En maintenant le levier enfoncé abaissé la roue jusqu'à ramener le bord de la jante à une distance d'environ 5 mm de l'outil.
- Faire tourner la roue dans le sens contraire aux aiguilles d'une montre tout en maintenant le levier appuyé jusqu'à extraction complètement du talon.
- Eloigner le bras porte-outil en position hors service en le déplaçant vers le côté intérieur de la roue.



Se placer dans la position de travail D avec la colonnette mobile de commande.

- Tourner l'outil à doigt de 180°, l'introduire entre la jante et le talon (voir fig. L) et déplacer l'outil jusqu'à ce qu'il se trouve à proximité du bord avant de la jante (il est conseillé d'effectuer cette opération en faisant tourner la roue).
- Eloigner la jante de l'outil d'environ 4 à 5 cm pour éviter que le talon se décroche de l'outil.

DEMONTAGE

Die Demontage von schlauchlosen Reifen ist auf zwei Weisen möglich:

- 1) Wenn das Rad keine Schwierigkeiten hinsichtlich der Demontage aufweist, nach dem Wulstablösen weitermachen, indem man mit der Abdrückscheibe auf die Radinnenseite drückt, bis die beiden Wülste sich von der Felge lösen (vgl. Abb. H).
- 2) Wenn das Rad ein SUPERSINGLE ist oder auf jeden Fall besonders hart ist und man daher nicht vorgehen kann, wie unter Punkt 1 beschrieben, muß das Hakenwerkzeug benutzt werden. Dann geht man folgendermaßen vor:
 - Den Werkzeugtragearm auf die Radaußenseite bringen.



Den beweglichen Ständer in die Arbeitsposition C bringen.

- Das Rad drehen und das Hakenwerkzeug gleichzeitig nach vorne bewegen, wobei es zwischen Felge und Wulst eingeschoben wird, bis es fest am Wulst verankert ist (vgl. Abb. I).
- Die Felge etwa 4-5 cm vom Werkzeug wegbewegen, damit vermieden wird, daß der Wulst vom Werkzeug rutscht.
- Das Hakenwerkzeug nach außen fahren, bis der rote Bezugspunkt sich in der Nähe der Felgenaußenkante befindet.



Den beweglichen Ständer in die Arbeitsposition B bringen.

- Den Hebel (17, Abb. I) rechts vom Werkzeug zwischen Felge und Wulst stecken.
- Den Hebel gedrückt halten und das Rad senken, bis das Felgenhorn einen Abstand von circa 5 mm vom Hakenwerkzeug hat.
- Das Rad im Gegenuhrzeigersinn verdrehen, wobei man den Hebel gedrückt hält, bis der Wulst ganz herausgelöst ist.
- Den Werkzeugtragearm in die Position "außer Betrieb" fahren und dann erneut auf die Radinnenseite bringen.



Den beweglichen Ständer in die Arbeitsposition D bringen.

- Das Hakenwerkzeug um 180° verdrehen, es zwischen Felge und Wulst stecken (vgl. Abb. L) und verfahren, bis der Wulst sich auf der Höhe des vorderen Felgenhorns befindet (bei letztem Vorgang empfiehlt es sich, das Rad gleichzeitig zu verdrehen).
- Die Felge circa 4-5 cm vom Werkzeug entfernen, damit vermieden wird, daß der Wulst vom Werkzeug rutscht.

ДЕМОНТАЖ ШИНЫ

Бескамерные шины могут быть демонтированы двумя способами:

- 1) Если данная процедура не представляет сложности, то после отжима борта шины нажимайте диском отжима борта с внутренней стороны шины до тех пор, пока оба борта не сойдут с обода (см. Рис. H).
- 2) Для шин типа SUPERSINGLE или очень жестких шин, вышеописанная процедура не подходит. Необходимо использовать монтажный палец следующим образом:
 - Переместите рычаг монтажно-демонтажного устройства на внешнюю сторону шины.



Переместите передвижную колонну управления в рабочее положение С.

- Вращайте колесо и одновременно продвигайте вперед монтажный палец, вставляя его между ободом и шиной до тех пор, пока он не зацепится за борт шины (см. Рис. I).
- Отодвиньте диск на 4-5 см от монтажного пальца таким образом, чтобы борт шины не соскочил с него.
- Перемещайте монтажный палец к внешней стороне до тех пор, пока красная точка отсчета не окажется в непосредственной близости от внешнего края диска.



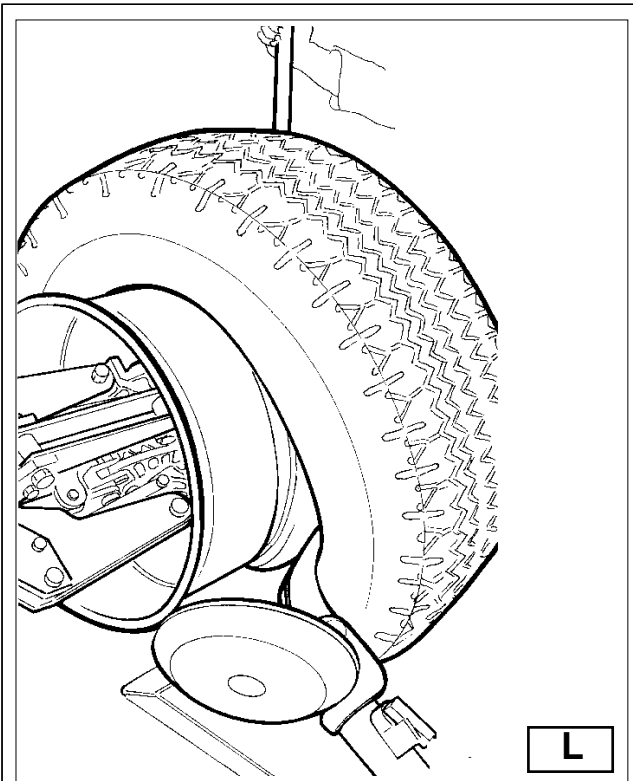
Переместите передвижную колонну управления в рабочее положение В.

- Вставьте монтировку (17 на Рис. I) между ободом и бортом шины справа от устройства.
- Нажимая на монтировку, опускайте колесо до тех пор, пока край диска не приблизится на расстояние около 5 см к монтажному пальцу.
- Вращайте колесо против часовой стрелки, надавливая на монтировку до тех пор, пока борт шины полностью не сойдет с обода.
- Переместите рычаг монтажно-демонтажного устройства в нерабочее положение, а затем передвиньте его к внутренней стороне колеса.

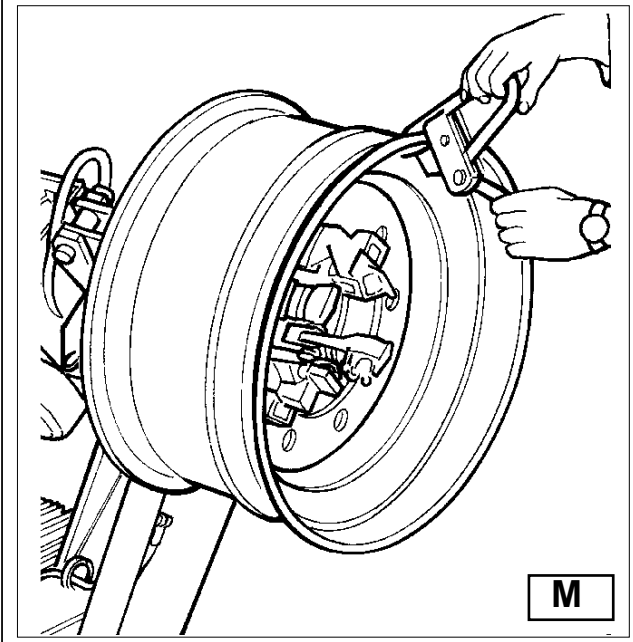


Переместите передвижную колонну управления в рабочее положение D.

- Поверните монтажный палец на 180°. Вставьте его между ободом и бортом шины (см. Рис. L), и передвигайте его до тех пор, пока борт шины не окажется у переднего края обода (лучше делать это при вращающемся колесе).
- Отодвиньте диск на 4-5 см от устройства таким образом, чтобы борт шины не соскочил с него.



L



M



Portarsi con la colonnetta mobile in posizione di lavoro B.

- Traslare l'utensile a becco in modo da portare il suo punto rosso di riferimento circa 3 cm. all'interno del cerchio.
- Inserire la leva (17, Fig. I) tra cerchio e tallone sulla destra dell'utensile.
- Mantenendo la leva premuta abbassare la ruota fino a portare il bordo del cerchio ad una distanza di circa 5 mm. dall'utensile a becco, quindi ruotare la ruota in senso antiorario fino alla completa fuoriuscita della gomma dal cerchio.

ATTENZIONE !

La fuoriuscita dei talloni dal cerchio causa la caduta del pneumatico. Verificare sempre che nessuno si trovi accidentalmente nell'area di lavoro.



MONTAGGIO

Il montaggio delle ruote Tubeless può essere effettuato utilizzando il **disco stallonatore** o l'**utensile a becco**.

Se la ruota non presenta particolari "difficoltà" si consiglia l'utilizzo del disco stallonatore; viceversa sarà indispensabile l'utilizzo dell'utensile a becco.

MONTAGGIO CON DISCO

Agire nel modo seguente:

- 1) Se il cerchio è stato smontato dall'autocentrante ribloccarlo come descritto nel paragrafo "BLOCCAGGIO DELLA RUOTA".
- 2) Lubrificare i talloni del pneumatico e cerchio con apposita soluzione saponata.
- 3) Serrare la pinza al bordo esterno del cerchio nel punto più alto (vedi fig. M).

ATTENZIONE !

Assicurarsi che la pinza sia ben agganciata al cerchio.



Portarsi con la colonnetta mobile in posizione di lavoro B.

- 4) Posizionare il pneumatico sulla pedana ed abbassare l'autocentrante (avendo cura di mantenere la pinza nel punto più alto) per agganciare il primo tallone alla pinza stessa.
- 5) Sollevare il cerchio con il pneumatico agganciato e ruotarlo in senso antiorario di 15-20 cm. Il pneumatico si posizionerà in modo obliquo rispetto al cerchio.



Take the mobile control unit to work position B.

- Move the hook tool so that its red reference dot is about 3 cm inside the rim.
 - Insert lever (17, Fig. I) between rim and bead at the right of the tool.
 - Press down on the lever and lower the wheel to bring the edge of the rim about 5 cm from the hooked tool.
- Turn the wheel anticlockwise pressing down on lever until the tyre comes completely off the rim.

DANGER!

When the beads come off the rim, the tyre will fall. Check to make sure there are no by-standers in the work area.



MOUNTING

Tubeless tyres can be mounted using either the **bead breaker disk** or the **hook tool**.

If the tyre is not problematic, use the bead loosener disk. If the tyre is very rigid, the hook tool must be used.

TYRE MOUNTING WITH THE DISK

Follow these steps:

- 1) If the rim has been removed from the spindle, put it back on the spindle as described in the section on "CLAMPING THE WHEEL".
- 2) Lubricate both beads and the rim with tyre manufacturer recommended lubricant.
- 3) Attach the clip to the outside edge of the rim at the highest point (See Fig. M).

CAUTION!

Make sure the clip is firmly attached to the rim.



Take the mobile control unit to work position B.

- 4) Put the tyre on the platform and lower the spindle (make sure the clip is at the high point).
- 5) Lift the rim with the tyre hook to it and turn it anticlockwise about 15-20 cm. The tyre will be positioned tilted across the rim.



Se placer dans la position de travail B avec la colonnette mobile de commande.

- Déplacer l'outil de manière à mettre son point rouge de repère à environ 3 cm à l'intérieur de la jante.
- Introduire le levier (17, Fig. I) entre la jante et le talon à droite de l'outil.
- En maintenant le levier appuyé, abaisser la roue jusqu'à placer le bord de la jante à une distance d'environ 5 mm de l'outil; faire tourner la roue dans le sens contraire aux aiguilles d'une montre jusqu'à extraction complète du pneumatique.

ATTENTION!

La sortie des talons de la jante provoque la chute du pneumatique. Vérifier toujours que personne ne se trouve dans la zone de travail.



MONTAGE

Le montage des roues Tubeless peut être effectué en utilisant le **disque détalonneur** ou l'**outil à doigt**. Si la roue ne présente pas de "difficultés" particulières il est conseillé d'utiliser le disque détalonneur; vice versa il faudra utiliser l'outil à doigt.

MONTAGE AVEC LE DISQUE

Procéder de la manière suivante:

- 1) Si la jante a été démontée du mandrin la remonter comme décrit dans le paragraphe "BLOCAGE DE LA ROUE".
- 2) Lubrifier les talons du pneumatique et la jante avec une solution savonneuse.
- 3) Serrer la pince sur le bord extérieur de la jante dans le point le plus haut (voir Fig. M).

ATTENTION!

S'assurer que la pince est bien accrochée à la jante.



Se placer dans la position de travail B avec la colonnette mobile de commande.

- 4) Placer le pneumatique sur la plate-forme et abaisser le mandrin (en prenant soin de maintenir la pince dans le point le plus haut) pour accrocher le premier talon à la pince.
- 5) Soulever la jante avec le pneumatique accroché et le tourner dans le sens inverse aux aiguilles d'une montre de 15-20 cm. Le pneumatique se positionnera de travers par rapport à la jante.



Den beweglichen Ständer in die Arbeitsposition B bringen.

- Das Hakenwerkzeug so verfahren, bis daß sein roter Bezugspunkt circa 3 cm innerhalb der Felge steht.
- Den Hebel (17, Abb. I) rechts vom Werkzeug zwischen Felge und Wulst stecken.
- Den Hebel gedrückt halten und das Rad senken, bis das Felgenhorn einen Abstand von circa 5 mm vom Hakenwerkzeug hat. Dann das Rad im Gegenuhrzeigersinn verdrehen, bis der Wulst ganz herausgelöst ist.

ACHTUNG!

Wenn der Wulst sich von der Felge löst, führt das dazu, daß der Reifen hinfällt. Immer sicherstellen, daß sich niemand im Arbeitsbereich befindet.



MONTAGE

Die Montage von schlauchlosen Reifen kann mit der **Abdrückscheibe** oder mit dem **Hakenwerkzeug** vorgenommen werden. Wenn das Rad keine besonderen Schwierigkeiten aufweist, kann man die Abdrückscheibe benutzen. Ansonsten ist es unabdingbar, das Hakenwerkzeug zu benutzen.

MONTAGE MIT DER SCHEIBE

Folgendermaßen vorgehen:

- 1) Wenn die Felge vom Spannfutter heruntergenommen worden ist, muß sie wieder aufgespannt werden, die im Abschnitt "RADAUFSPANNEN" beschrieben wird.
- 2) Die Reifenwülste und die Felge mit der Seifenlauge schmieren.
- 3) Die Zange am Außenhorn der Felge befestigen, und zwar an der höchsten Stelle (vgl. Abb. M).

ACHTUNG!

Sicherstellen, daß die Zange ganz fest an der Felge sitzt.



Den beweglichen Ständer in die Arbeitsposition B bringen.

- 4) Den Reifen auf die Plattform stellen und das Spannfutter senken (dabei ist zu beachten, daß die Zange immer an der höchsten Stelle bleibt), um den ersten Wulst an der Zange zu befestigen.
- 5) Die Felge mit dem angehakten Reifen heben und 15-20 cm im Gegenuhrzeigersinn verdrehen. Der Reifen ordnet sich dann schräg im Bezug zur Felge an.



Переместите передвижную колонну управления в рабочее положение В.

- Переместите монтажный палец таким образом, чтобы красная точка отчета была внутри диска приблизительно на 3 см.
- Вставьте монтировку (17 на Рис. I) между ободом и бортом шины справа от устройства.
- Нажимая на монтировку, опускайте колесо до тех пор, пока край диска не приблизится на расстояние 5 мм к монтажному пальцу. Вращайте колесо против часовой стрелки, надавливая на монтировку до тех пор, пока борт шины полностью не сойдет с обода.

ВНИМАНИЕ!

При схождении шины с диска происходит ее падение. Убедитесь в отсутствии людей в зоне проведения работ.



МОНТАЖ ШИНЫ

Монтаж бескамерных шин может быть произведен с использованием **диска отжима борта** шины или **монтажного пальца**. Если монтаж шины не вызывает сложностей, следует воспользоваться диском. В противном случае необходимо использовать монтажный палец.

МОНТАЖ С ПОМОЩЬЮ ДИСКА ОТЖИМА БОРТА

Действуйте следующим образом:

- 1) Если диск был снят с зажимного патрона, установите его заново в соответствии с описанием в разделе "КРЕПЛЕНИЕ КОЛЕСА".
- 2) Смажьте оба борта шины и обод специальной смазкой.
- 3) Закрепите зажим на внешний край диска в самой верхней точке (см. Рис. M).

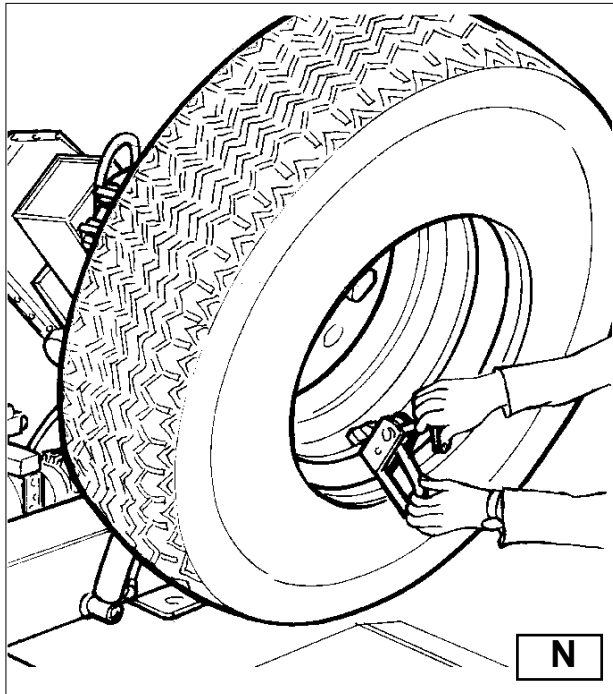
ВНИМАНИЕ!

Убедитесь, что зажим надежно закреплен на диске.



Переместите передвижную колонну управления в рабочее положение В.

- 4) Расположите шину на платформе и опустите зажимной патрон (зажим должен находиться в самой верхней точке) для того, чтобы захватить первый борт шины за зажим.
- 5) Поднимите диск с зацепленной за зажим шиной и поверните его против часовой стрелки приблизительно на 15-20 см. Шина будет расположена в наклонном положении по отношению к диску колеса.



Portarsi con la colonnetta mobile in posizione di lavoro C.

- 6) Posizionare il disco stallonatore contro il secondo tallone del pneumatico e ruotare l'autocentrante fino a portare la pinza nel punto più in basso (ore 6).
- 7) Allontanare il disco stallonatore dalla ruota.
- 8) Rimuovere la pinza e rimontarla nella medesima posizione (ore 6) al di fuori del secondo tallone (vedi fig. N).
- 9) Ruotare l'autocentrante in senso orario di 90° fino a portare la pinza a ore 9.
- 10) Avanzare con il disco stallonatore fino a portarsi all'interno del bordo del cerchio di 1-2 cm avendo cura di rimanere a circa 5 mm dal profilo.
Iniziare la rotazione in senso orario controllando che, dopo una rotazione di circa 90°, il secondo tallone inizi a scivolare nel canale del cerchio.
- 11) A montaggio ultimato allontanare l'utensile dalla ruota, ribaltarla in posizione di fuori lavoro e rimuovere la pinza.
- 12) Posizionare la pedana sotto la verticale della ruota, abbassare l'autocentrante fino ad appoggiare la ruota sulla pedana.



Portarsi con la colonnetta mobile in posizione di lavoro B.

- 13) Chiedere completamente le griffe dell'autocentrante avendo cura di sostenere la ruota per evitarne la caduta.

ATTENZIONE !

Questa operazione può essere estremamente pericolosa! Effettuarla manualmente solo nel caso si sia assolutamente sicuri di riuscire a mantenere in equilibrio la ruota. Le ruote non devono mai essere sollevate dall'operatore, si deve farle rotolare sul pavimento per ruote pesanti oltre 110 kg e/o di grandi dimensioni (diametro oltre 130 cm) si DEVE utilizzare un mezzo di sollevamento meccanico adeguato.



- 14) Traslare la pedana in modo da liberare la ruota dall'autocentrante.
- 15) Rimuovere la ruota.

N.B.: Nel caso il pneumatico lo consenta si può velocizzare l'operazione sopra descritta montando entrambi i talloni in una sola volta:

- Procedere come ai punti 1,2,3,4 sopra descritti, ma invece di agganciare alla pinza il solo primo tallone (vedi punto 4), agganciarli entrambi.
- Sollevare il cerchio con il pneumatico agganciato e ruotarlo in senso antiorario di 15-20 cm. (pinza a ore 10).
- Procedere come descritto ai punti 10, 11, 12, 13, 14, 15 di questo paragrafo.



Take the mobile control unit to work position C.

- 6) Position the bead loosener disk against the second bead of the tyre and turn the spindle until the clip is at the low point (at 6 o'clock).
- 7) Move the disk away from the wheel.
- 8) Remove the clip and replace it at 6 o'clock outside the second bead (See Fig. N).
- 9) Turn the spindle clockwise 90° to bring the clip to 9 o'clock.
- 10) Move the disk forward until it is about 1-2 cm inside the edge of the rim. Begin to turn the spindle clockwise checking to make sure that, with a 90° turn, the second bead begins to slip into the centre well.
- 11) When the bead is fully mounted, move the tool away from the wheel, tip it to its non-working position and remove the clip.
- 12) Position the platform under the wheel, lower the spindle until the wheel rests on the platform.



Take the mobile control unit to work position B.

- 13) Close the arms of the spindle completely. Support the wheel to prevent it falling off.

DANGER!

This operation can be extremely dangerous. Do it manually only if you are certain you can keep the wheel balanced. Heavy tyres (over 110kg) and/or oversize tyres (with diameter over 130cm) shall never be lifted by hand. Let them roll on floor and lift them by means of an adequate mechanical lifting device.



- 14) Move the platform to remove the wheel from the spindle.
- 15) Remove the wheel.

NB: If the tyre permits it, the operation described above can be speeded up by mounting both beads at the same time:

- Follow the steps described under points 1,2,3,4 described above but instead of attaching the clip to just the first bead (refer to point 4) clip it to both.
- Lift the rim with the tyre hooked to it and turn it anticlockwise 15-20 cm (clip at 10 o'clock).
- Follow the steps described in points 10,11,12,13,14,15 above.



Se placer dans la position de travail C avec la colonnette mobile de commande.

- 6) Placer le disque détalonneur contre le deuxième talon du pneumatique et tourner le mandrin en plaçant la pince dans le point le plus bas (6 heures).
 - 7) Eloigner le disque détalonneur de la roue.
 - 8) Enlever la pince et la remonter dans la même position (6 heures) en dehors du deuxième talon (**voir fig. N**).
 - 9) Tourner le mandrin à droite de 90° en plaçant la pince à 9 heures.
 - 10) Avancer le disque détalonneur pour le placer 1 à 2 cm à l'intérieur du bord de la jante tout en faisant attention à rester à environ 5 mm du profil.
- Faire tourner vers la droite en contrôlant que, après une rotation d'environ 90°, le deuxième talon commence à glisser dans le creux de la jante.
- 11) A la fin du montage éloigner l'outil de la roue, le basculer en position hors service et enlever la pince.
 - 12) Placer la plate-forme sous la roue, abaisser le mandrin pour faire appuyer la roue sur la plate-forme.



Se placer dans la position de travail B avec la colonnette mobile de commande.

- 13) Fermer complètement les griffes du mandrin en soutenant la roue pour éviter qu'elle tombe.

ATTENTION !

Cette opération peut être extrêmement dangereuse! Elle doit être effectuée manuellement seulement quand on est absolument sûr de réussir à maintenir la roue en équilibre. Les roues très lourdes (plus de 110kg) et/ou de grandes dimensions (avec diamètre supérieur à 130cm.) ne doivent jamais être soulevées par l'opérateur. Il FAUT les rouler au sol et les soulever à l'aide d'un moyen de levage mécanique approprié.



- 14) Déplacer la plate-forme de manière à libérer la roue du mandrin.
 - 15) Enlever la roue.
- N.B.:** Si le pneumatique le permet il est possible de faire cette opération plus rapidement en montant les deux talons en une seule fois: Procéder comme aux points 1,2,3,4 ci-dessus, mais au lieu d'accrocher seulement le premier talon à la pince (voir point 4) les accrocher tous les deux.
- Soulever la jante avec le pneumatique accroché et le tourner vers la gauche de 15-20 cm (pince à 10 heures).
- Procéder comme décrit aux points 10, 11, 12, 13, 14, 15 de ce paragraphe.



Den beweglichen Ständer in die Arbeitsposition C bringen.

- 6) Die Abdrückscheibe gegen den zweiten Wulst des Reifens bringen und das Spannfüter verdrehen, bis die Zange an die tiefste Stelle (6-Uhr-Stellung) gebracht worden ist.
- 7) Die Abdrückscheibe vom Rad entfernen.
- 8) Die Zange entfernen und in der gleichen Stellung (6 Uhr) außerhalb des zweiten Wulstes neu montieren (**vgl. Abb. N**).
- 9) Das Spannfüter im Uhrzeigersinn um 90° verdrehen, bis die Zange in der 9-Uhr-Stellung steht.
- 10) Die Abdrückscheibe vorwärts bewegen, bis zu 1-2 cm in das Felgenhorn hinein, aber immer circa 5 mm Abstand vom Profil halten. Die Rotation im Uhrzeigersinn beginnen und sicherstellen, daß der zweite Wulst nach einer Rotation von 90° beginnt, in das Felgenbett zu rutschen.
- 11) Wenn die Montage beendet ist, das Werkzeug vom Rad entfernen, in die Position "außer Betrieb" bringen und die Zange entfernen.
- 12) Die Plattform unter die senkrechte Achse des Rades fahren, das Spannfüter senken, bis das Rad auf der Plattform steht.



Den beweglichen Ständer in die Arbeitsposition B bringen.

- 13) Die Spannklaue auf dem Spannfüter ganz schließen, und das Rad unterstützen, damit es nicht fällt.

ACHTUNG!

Dieser Vorgang kann sehr gefährlich sein! Führen Sie den Vorgang nur dann von Hand durch, wenn Sie absolut sicher sind, das Rad im Gleichgewicht halten zu können. Es ist dem Bediener verboten, schwere (über 110Kg.) und besonders große (Durchmesser über 130cm.) Räder von Hand anzuheben. Die sollen über den Boden rollen und zur deren Anhebung MUSS unbedingt ein geeignetes mechanisches Hebemittel verwendet werden.



- 14) Die Plattform muß so verfahren werden, daß das Rad vom Spannfüter befreit wird.
 - 15) Das Rad herunternehmen.
- Anm.:** Falls der Reifen es zuläßt, kann der Vorgang beschleunigt werden, indem man beide Wülste zur gleichen Zeit montiert.
- Wie unter Punkt 1,2,3,4 beschrieben vorgehen, aber nicht nur den ersten Wulst, sondern beide an der Zange befestigen (vgl. Punkt 4).
 - Die Felge mit dem angehakten Reifen heben und 15-20 cm im Gegenurzeigersinn verdrehen (Zange in 10-Uhr-Stellung), beiden einhaken.
 - Dann vorgehen, wie unter Punkt 10,11,12,13,14,15 dieses Abschnitts beschrieben.



Переместите передвижную колонну управления в рабочее положение С.

- 6) Расположите диск отжима борта шины напротив второго борта шины и вращайте зажимной патрон до тех пор, пока зажим не окажется в самой нижней точке (в положении на 6 часов).
 - 7) Отведите диск отжима борта от колеса.
 - 8) Снимите зажим и установите его в положение на 6 часов с другой стороны за пределами борта шины (**см. Рис. N**).
 - 9) Поверните зажимной патрон по часовой стрелке на 90° для того, чтобы установить зажим в положение на 9 часов.
 - 10) Аккуратно перемещайте диск отжима борта до тех пор, пока он не окажется внутри диска приблизительно на 1-2 см. Действуйте таким образом, чтобы диск находился приблизительно в 5 мм от контура обода.
- Начинайте вращать зажимной патрон по часовой стрелке. Убедитесь, что после поворота на 90° второй борт начинает соскальзывать в канал обода.
- 11) После монтажа отведите устройство от колеса, переведите его в нерабочее положение и снимите зажим.
 - 12) Разместите платформу под колесом, опустите зажимной патрон и расположите колесо не на платформе.



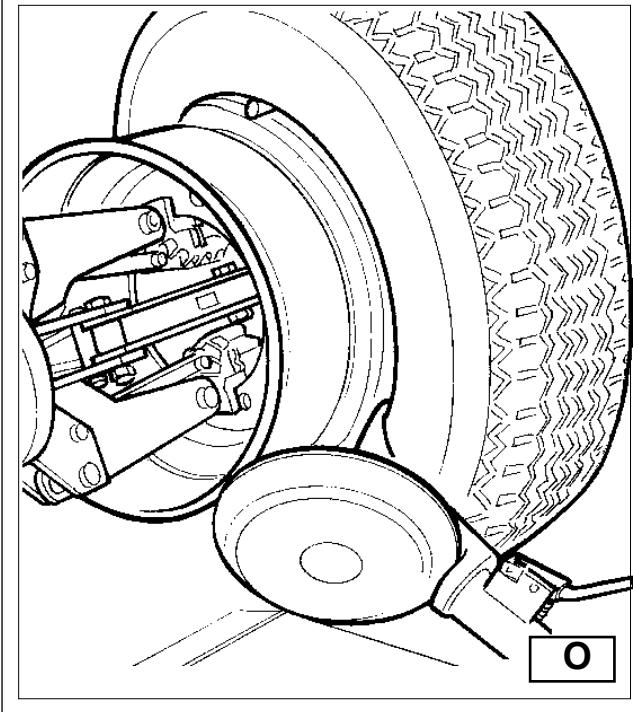
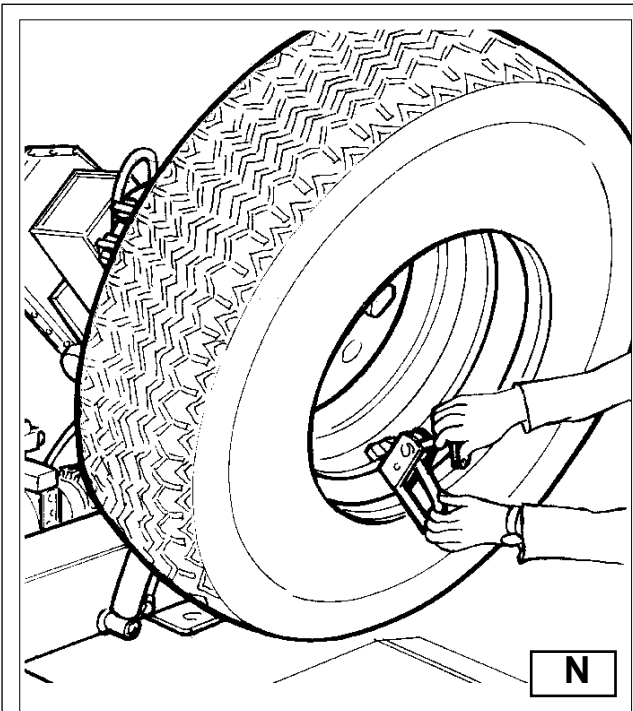
Переместите передвижную колонну управления в рабочее положение В.

- 13) Полностью сведите вместе зажимные рычаги патрона. Поддерживайте колесо, чтобы оно не упало.

ВНИМАНИЕ! Эта операция может быть очень опасной! Выполняйте ее вручную только если Вы уверены в том, что сможете удержать колесо в нужном положении. Операторы никогда не должны поднимать колеса. Необходимо катить их по полу. Для больших (с диаметром более 130 см) и тяжелых колес (более 110 кг) ДОЛЖНО использоваться соответствующее подъемное оборудование.



- 14) Сдвиньте платформу и снимите колесо с зажимного патрона.
 - 15) Снимите колесо с платформы.
- ПРИМЕЧАНИЕ:** В случае, если тип шины это допускает, данную операцию можно ускорить путем одновременного монтажа обоих бортов шины на колесо:
- Выполните вышеуказанные работы, описанные в пунктах 1, 2, 3, 4, но вместо захватывания за зажим только одного борта (см. пункт 4) зацепите оба борта.
 - Поднимите диск вместе с зацепленной за него шиной и поверните его против часовой стрелки на 15-20 см (зажим в положении на 10 часов).
 - Выполняйте монтаж в соответствии с вышеописанными пунктами 10, 11, 12, 13, 14, 15 этого параграфа.



MONTAGGIO CON UTENSILE A BECCO

- 1) Procedere come descritto ai punti 1,2,3,4,5 del montaggio con disco stallonatore.
- 2) Portare il braccio portautensili in posizione di fuori lavoro; traslarlo sul fianco interno del pneumatico e riagganciarlo in questa posizione.
- 3) Verificare che l'utensile a becco sia posizionato sul lato della ruota. In caso contrario premere la leva (15, Fig. D) e ruotare di 180°.



Portarsi con la colonnetta mobile in posizione di lavoro D.

- 4) Avanzare con l'utensile fino a portare il suo punto rosso di riferimento in asse con il bordo esterno del cerchio ad una distanza di 5 mm. dallo stesso (vedi Fig. O).



Portarsi con la colonnetta mobile in posizione di lavoro C.

- 5) Portandosi sull'esterno della ruota controllare visivamente l'esatta posizione dell'utensile ed eventualmente correggerla, quindi ruotare l'autocentrante in senso **orario** fino a portare la pinza nel punto più in basso (ore 6). Il primo tallone risulterà inserito nel cerchio.
- 6) Rimuovere la pinza.



Portarsi con la colonnetta mobile in posizione di lavoro D.

- 7) Fare uscire l'utensile dal pneumatico.
- 8) Portare il braccio portautensili in posizione di fuori lavoro; traslarlo sul fianco esterno del pneumatico e riagganciarlo in questa posizione.
- 9) Ruotare l'utensile di 180° agendo sulla leva (15, Fig. D).
- 10) Montare la pinza nel punto più in basso (ore 6) al di fuori del secondo tallone (vedi Fig. N).



Portarsi con la colonnetta mobile in posizione di lavoro C.

- 11) Ruotare l'autocentrante in senso **orario** di circa 90° (fino a portare la pinza a ore 9).
- 12) Avanzare con l'utensile fino a portare il suo punto rosso di riferimento in asse con il bordo esterno del cerchio ad una distanza di 5 mm. dallo stesso. Iniziare la rotazione in senso **orario** controllando che, dopo una rotazione di circa 90°, il secondo tallone abbia iniziato a scivolare nel canale del cerchio. Ruotare fino a portare la pinza nel punto più in basso (ore 6). Anche il secondo tallone risulterà inserito nel cerchio.
- 13) Procedere come descritto ai punti 11, 12, 13, 14, 15 del montaggio con disco per rimuovere correttamente la ruota.

MOUNTING WITH THE HOOKED TOOL

- 1) Follow the steps described in points 1,2,3,4,5 for mounting with the disk.
- 2) Move the tool carrier arm to its non-working position. Move it to the inside plane of the tyre and rehook it at this position.
- 3) Check to make sure the hook tool is positioned on the wheel side. If not, press lever (15, Fig. D) and turn it 180°.



Take the mobile control unit to work position D.

- 4) Move the tool forward until the red reference dot is lined up with the outside edge of the rim and about 5 mm from it (See Fig. O).



Take the mobile control unit to work position C.

- 5) Move to the outside of the wheel and check the exact position of the tool visually and adjust it as needed. Then turn the spindle **clockwise** until the clip is at the bottom (6 o'clock). The first bead will be on the rim.
- 6) Remove the clip.



Take the mobile control unit to work position D.

- 7) Remove the tool from the tyre.
- 8) Move the tool carrier arm to its non-working position. Move it to the outside plane of the tyre and rehook it in this position.
- 9) Turn the tool 180° with lever (15, Fig. D).
- 10) Attach the clip at the bottom (6 o'clock) outside the second bead (See Fig. N).



Take the mobile control unit to work position C.

- 11) Turn the spindle **clockwise** to about 90° (clip at 9 o'clock).
- 12) Bring the tool forward until the red reference dot is lined up with the outside edge of the rim and about 5 mm from it. Begin to turn the spindle **clockwise** and check if, after about 90° of rotation the second bead has started to slip into the centre well. Continue turning until the clip is at the bottom (6 o'clock). The second bead will now be mounted on the rim.
- 13) Follow the steps described in points 11, 12, 13, 14, 15 for mounting with the disk since this will ensure that the wheel is removed correctly from the machine.

MONTAGE AVEC L'OUTIL A DOIGT

- 1) Procéder comme décrit aux points 1, 2, 3, 4, 5 du montage avec le disque détalonneur.
- 2) Placer le bras porte-outil dans la position hors service; le déplacer sur le flanc intérieur du pneumatique et le raccrocher dans cette position.
- 3) Vérifier que l'outil est positionné sur le côté de la roue. Dans le cas contraire appuyer sur le levier (**15, Fig. D**) et tourner de 180°.



Se placer dans la position de travail D avec la colonnette mobile de commande.

- 4) Déplacer l'outil de manière à aligner son point rouge de repère avec le bord extérieur de la jante à environ 5 mm (**voir Fig. O**).



Se placer dans la position de travail C avec la colonnette mobile de commande.

- 5) En se plaçant du côté extérieur de la roue contrôler visuellement la position exacte de l'outil et éventuellement la corriger, puis tourner le mandrin à **droite** pour placer la pince dans le point le plus bas (6 heures). Le premier talon résultera introduit dans la jante.
- 6) Enlever la pince.



Se placer dans la position de travail D avec la colonnette mobile de commande.

- 7) Faire sortir l'outil du pneumatique.
- 8) Amener le bras porte-outil dans la position hors service; le déplacer sur le flanc extérieur du pneumatique et le raccrocher dans cette position.
- 9) Tourner l'outil de 180° en agissant sur le levier (**15, Fig. D**).
- 10) Monter la pince dans le point le plus bas (6 heures) en dehors du deuxième talon (**voir Fig. N**).



Se placer dans la position de travail C avec la colonnette mobile de commande.

- 11) Tourner le mandrin à **droite** de 90° en plaçant la pince à 9 heures.
- 12) Avancer l'outil jusqu'à aligner son repère rouge avec le bord extérieur de la jante à une distance de 5 mm. Faire tourner vers la **droite** en contrôlant que, après une rotation d'environ 90°, le deuxième talon commence à glisser dans le creux de la jante. Tourner jusqu'à placer la pince dans le point le plus bas (6 heures). Le deuxième talon sera introduit dans la jante.
- 13) Procéder comme décrit aux points 11, 12, 13, 14, 15 du montage avec le disque pour enlever correctement la roue.

MONTAGE MIT DEM HAKENWERKZEUG

- 1) Vorgehen, wie unter Punkt 1,2,3,4,5 der Montage mit der Abdrück-scheibe beschrieben ist.
- 2) Den Werkzeugtragearm in die Position "außer Betrieb" bringen und ihn auf die Innenseite des Reifens verfahren, um ihn in dieser Position erneut einrasten zu lassen.
- 3) Sicherstellen, daß das Hakenwerkzeug auf der Radseite positioniert ist. Andernfalls den Hebel (**15, Abb. D**) drücken und um 180° verdrehen.



Den beweglichen Ständer in die Arbeitsposition D bringen.

- 4) Mit den Werkzeug vorfahren, bis sein roter Bezugspunkt auf der Achse mit der Außenkante der Felge steht und einen Abstand von 5 mm dazu aufweist (**vgl. Abb. O**).



Den beweglichen Ständer in die Arbeitsposition C bringen.

- 5) Auf die Außenseite des Rades gehen und eine Sichtprüfung vornehmen, um zu sehen, ob das Werkzeug korrekt angeordnet ist, oder seine Position ggf. korrigieren. Das Spannfutter dann im **Uhr-zeigersinn** drehen, bis die Zange an der tiefsten Stelle steht (6-Uhr-Stellung). Der erste Wulst muß dann in die Felge eingezogen sein.
- 6) Die Zange entfernen.



Den beweglichen Ständer in die Arbeitsposition D bringen.

- 7) Das Werkzeug aus dem Reifen herausziehen.
- 8) Den Werkzeugtragearm auf die Stellung "außer Betrieb" bringen, es auf die Außenseite des Reifens verfahren und in dieser Stellung wieder einrasten lassen.
- 9) Das Werkzeug mit Hebel (**15, Abb. D**) um 180° verdrehen.
- 10) Die Zange an der tiefsten Stelle (6-Uhr-Stellung) außerhalb des zweiten Wulstes montieren (**vgl. Abb. N**).



Den beweglichen Ständer in die Arbeitsposition C bringen.

- 11) Das Spannfutter im **Uhrzeigersinn** um circa 90° drehen (bis die Zange in der 9-Uhr-Stellung steht).
- 12) Mit den Werkzeug vorfahren, bis sein roter Bezugspunkt auf der Achse mit der Außenkante der Felge steht und einen Abstand von 5 mm dazu aufweist. Dann die Rotation im **Uhrzeigersinn** beginnen und sicherstellen, daß der zweite Wulst nach einer Rotation von circa 90° beginnt, in das Felgenbett zu gleiten. Weiterdrehen, bis die Zange an der tiefsten Stelle steht (6-Uhr-Stellung). Nun muß auch der zweite Wulst in die Felge eingezogen sein.
- 13) Weitermachen, wie unter Punkt 11,12,13,14,15 der Montage mit der Abdrückscheibe beschrieben, um das Rad korrekt herunterzunehmen.

МОНТАЖ ШИНЫ С ПОМОЩЬЮ МОНТАЖНОГО ПАЛЬЦА

- 1) Выполните вышеуказанные работы, описанные в пунктах 1, 2, 3, 4, 5 для монтажа шины с помощью диска.
- 2) Переместите рычаг монтажно-демонтажного устройства в нерабочее положение. Передвиньте его к внутренней стороне шины и зафиксируйте в этом положении.
- 3) Убедитесь в том, что монтажный палец находится напротив колеса. В противном случае поверните его на 180° с помощью ручки (**15 на Рис. D**).



Переместите передвижную колонну управления в рабочее положение D.

- 4) Продвигайте устройство вперед до тех пор, пока красная метка не будет находиться вровень с внешним краем диска и приблизительно в 5 мм от него (**см. Рис. O**).



Переместите передвижную колонну управления в рабочее положение C.

- 5) Встаньте с внешней стороны колеса и проверьте визуально расположение устройства. Отрегулируйте его, если это необходимо. Поворачивайте зажимной патрон **по часовой стрелке** до тех пор, пока зажим не окажется в самом нижнем положении (на 6 часов). Первый борт будет установлен на обод.
- 6) Удалите зажим.



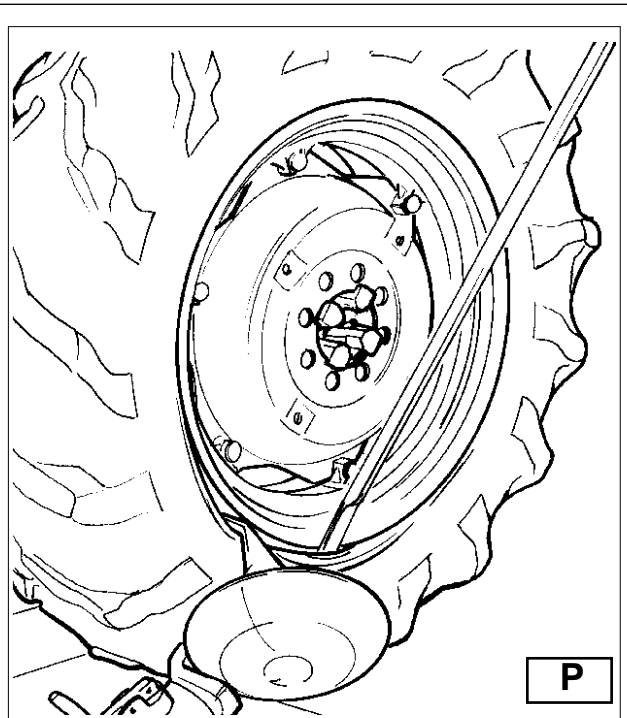
Переместите передвижную колонну управления в рабочее положение D.

- 7) Отведите устройство от шины.
- 8) Переместите рычаг монтажно-демонтажного устройства в нерабочее положение. Передвиньте его на внешнюю сторону шины и снова зафиксируйте в этом положении.
- 9) Поверните устройство на 180° с помощью ручки (**15 на Рис. D**).
- 10) Установите зажим в самое нижнее положение (на 6 часов) за пределами второго борта шины (**см. Рис. N**).

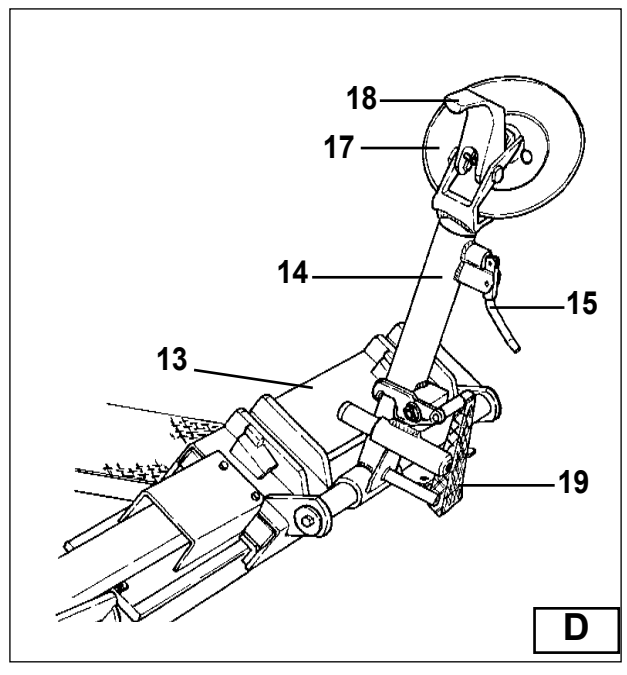


Переместите передвижную колонну управления в рабочее положение C.

- 11) Проверните зажимной патрон **по часовой стрелке** приблизительно на 90° (до тех пор, пока зажим не займет положение на 9 часов).
- 12) Продвигайте устройство вперед до тех пор, пока красная метка не будет находиться вровень с внешним краем обода и приблизительно в 5 мм от него. Начинать вращать зажимной патрон **по часовой стрелке**. Проверьте, чтобы после вращения приблизительно на 90° второй борт шины начал соскальзывать в канал обода колеса. Продолжайте вращение до тех пор, пока зажим не окажется в самом нижнем положении (на 6 часов). Второй борт шины будет установлен на обод.
- 13) Выполните вышеуказанные работы, описанные в пунктах 11, 12, 13, 14, 15 для правильного снятия колеса со стэнда.



P



D

13.3

RUOTE CON CAMERA D'ARIA

STALLONATURA

ATTENZIONE: Quando si sgonfia la ruota è necessario svitare la ghiera che fissa la valvola in modo che, quest'ultima, rientrando all'interno del cerchio, non costituisca ostacolo durante la stallonatura.

Procedere alle operazioni di stallonatura agendo esattamente come descritto per le ruote Tubeless.

Nel caso di ruote con camera d'aria è però necessario interrompere l'avanzamento del disco stallonatore immediatamente dopo il distacco del tallone per evitare possibili danni a valvola e camera d'aria.

SMONTAGGIO



Portarsi con la colonnetta mobile in posizione di lavoro C.

- 1) Ribaltare il braccio porta utensile (14, Fig. D) in posizione di fuori lavoro, traslarlo sul lato esterno della ruota e riagganciarlo in posizione di lavoro.
- 2) Ruotare l'autocentrante e contemporaneamente fare avanzare l'utensile a becco (18, Fig. D) inserendolo tra cerchio e tallone fino a che quest'ultimo si sarà agganciato all'utensile.
- 3) Allontanare di circa 4-5 cm. il cerchio dall'utensile in modo da evitare l'eventuale sgancio del tallone dall'utensile stesso.
- 4) Traslare verso l'esterno l'utensile a becco in modo da portare il suo punto rosso di riferimento in prossimità del bordo esterno del cerchio.



Portarsi con la colonnetta mobile in posizione di lavoro B.

- 5) Inserire la leva (vedi Fig. P) tra cerchio e tallone sulla destra dell'utensile.
- 6) Mantenendo la leva premuta abbassare la ruota fino a portare il bordo del cerchio ad una distanza di circa 5 mm. dall'utensile a becco.
- 7) Girare la ruota in senso antiorario mantenendo premuta la leva fino alla completa fuoriuscita del tallone.
- 8) Allontanare il braccio porta utensile in posizione di fuori lavoro. Abbassare l'autocentrante fino a premere la gomma sulla pedana mobile che, avanzata leggermente verso l'esterno, creerà lo spazio necessario per l'estrazione della camera d'aria.
- 9) Estrarre la camera d'aria quindi risollevare la ruota.

13.3

TUBED WHEELS

BEAD BREAKING

WARNING: Unscrew the bush which fixes the valve when deflating the tyre so that the valve, coming in the inside of the rim, is not an obstacle during bead breaking.

Follow all the steps described previously for bead breaking tubeless tyres.

With tubed tyres, however, stop disk movement as soon as the bead has loosened to avoid damaging the tube inflation valve.

DEMOUNTING



Take the mobile control unit to work position C.

- 1) Tip the tool carrier arm (14, Fig. D) to its non-working position. Move it to the outside plane of the wheel and rehook it in this position.
- 2) Rotate the wheel and at the same time move the hook tool (18, Fig. D) forward inserting it between rim and bead until it is anchored to the tool.
- 3) Move the rim 4-5 cm from the tool taking care that it does not unhook from the bead.
- 4) Move the hook tool towards the outside until the red reference dot is by the outside edge of the rim.



Take the mobile control unit to work position B.

- 5) Insert lever (see Fig. P) between rim and bead at the right of the tool.
- 6) Press down on the lever and lower the wheel to bring the edge of the rim about 5 mm from the hooked tool.
- 7) Turn the wheel anticlockwise pressing down on lever until the bead is completely off.
- 8) Move the tool carrier arm to its non-working position. Lower the spindle until the tyre is pressed down against the platform. As the platform is moved slightly towards the outside, the tyre will open a little and thus create enough space to remove the inner tube.
- 9) Remove the inner tube and lift the wheel back up.

DETALONNAGE

ATTENTION: Lors du gonflage de la roue il faut dévisser la bague qui fixe la valve pour que cette dernière, en rentrant à l'intérieur de la jante, ne constitue pas un obstacle pendant le détalonnage. Procéder aux opérations de détalonnage exactement comme décrit pour les roues Tubeless.

Dans le cas de roues à chambre à air il faut cependant interrompre l'avancement du disque détalonneur immédiatement après le décollement du talon pour éviter d'endommager la valve et la chambre à air.

DEMONTAGE



Se placer dans la position de travail C avec la colonnette mobile de commande.

- 1) Basculer le bras porte-outil (14, Fig. D) dans la position hors service, le placer sur le côté extérieur de la roue et la raccrocher dans la position de travail.
- 2) Tourner le mandrin et en même temps faire avancer l'outil (18, Fig. D) en l'introduisant entre la jante et le talon jusqu'à ce que ce dernier soit accroché à l'outil.
- 3) Eloigner de 4 à 5 cm la jante de l'outil pour éviter de décrocher le talon de l'outil.
- 4) Déplacer l'outil vers l'extérieur pour placer son repère rouge à proximité du bord extérieur de la jante.



Se placer dans la position de travail B avec la colonnette mobile de commande.

- 5) Introduire le levier (voir Fig. P) entre la jante et le talon à droite de l'outil.
- 6) En maintenant le levier enfoncé abaisser la roue jusqu'à ramener le bord de la jante à une distance de 5 mm de l'outil.
- 7) Tourner la roue dans le sens inverse aux aiguilles d'une montre en maintenant le levier appuyé jusqu'à ce que le talon soit entièrement sorti.
- 8) Eloigner le bras porte-outil dans la position de hors service. Abaisser le mandrin pour appuyer le pneu sur la plate-forme mobile qui, légèrement avancée vers l'extérieur, créera l'espace nécessaire pour extraire la chambre à air.
- 9) Extraire la chambre à air et soulever de nouveau la roue.

ABDRUCKEN

ACHTUNG: Wenn man die Luft auf dem Rad abläßt, muß man die Nutmutter losschrauben, die das Ventil befestigt, damit dieses, wenn es in das Felgeninnere eintritt, kein Hindernis beim Abdrücken darstellt.

Der Abdrückvorgang ist ansonsten der gleiche, wie er schon für die schlauchlosen Reifen beschrieben wurde.

Bei Schlauchreifen ist der Vorschub der Abdrückscheibe jedoch zu unterbrechen, sobald der Wulst herausgelöst ist, um Ventil und Schlauch nicht zu beschädigen.

DEMONTAGE



Den beweglichen Ständer in die Arbeitsposition C bringen.

- 1) Den Werkzeugtragearm (14, Abb. D) in die Stellung "außer Betrieb" kippen und ihn dann auf die Außenseite des Rades verfahren, wo er wieder in der Arbeitsstellung eingerastet wird.
- 2) Das Spannfutter zum Drehen bringen und gleichzeitig mit dem Hakenwerkzeug (18, Abb. D) vorfahren, wobei man es zwischen Felge und Wulst eindringen läßt, bis der Wulst auf das Werkzeug aufgezo-gen ist.
- 3) Die Felge circa 4-5 cm vom Werkzeug entfernen, damit vermieden wird, daß der Wulst vom Werkzeug rutscht.
- 4) Das Hakenwerkzeug nach außen fahren, bis der rote Bezugspunkt sich in der Nähe der Felgenaußenkante befindet.



Den beweglichen Ständer in die Arbeitsposition B bringen.

- 5) Den Hebel (vgl. Abb. P) rechts vom Werkzeug zwischen Felge und Wulst stecken.
- 6) Den Hebel gedrückt halten und das Rad senken, bis das Felgenhorn einen Abstand von circa 5 mm vom Hakenwerkzeug hat.
- 7) Das Rad im Gegenuhrzeigersinn verdrehen, wobei man den Hebel gedrückt hält, bis der Wulst ganz herausgelöst ist.
- 8) Den Werkzeugtragearm in die Position "außer Betrieb" fahren und dann erneut auf die Radinnenseite bringen. Das Spannfutter senken, bis der Reifen gegen die bewegliche Plattform gedrückt wird, die beim langsamen Vorwärtsfahren nach außen den erforderlichen Platz schaffen wird, um den Schlauch herauszuziehen.
- 9) Den Schlauch herausziehen und das Rad heben.

ОТЖИМ БОРТА ШИНЫ

ВНИМАНИЕ: При выпуске воздуха из шины необходимо открутить зажимное кольцо, которое крепит вентиль для того, чтобы он не мешал процедуре отжима борта шины. Выполните все вышеописанные операции по отжиму борта для бескамерных шин.

При работе с шинами с камерой необходимо прекратить движение отжимного диска сразу после того, как борт отошел от обода во избежание повреждения вентиля и камеры.

ДЕМОНТАЖ ШИНЫ



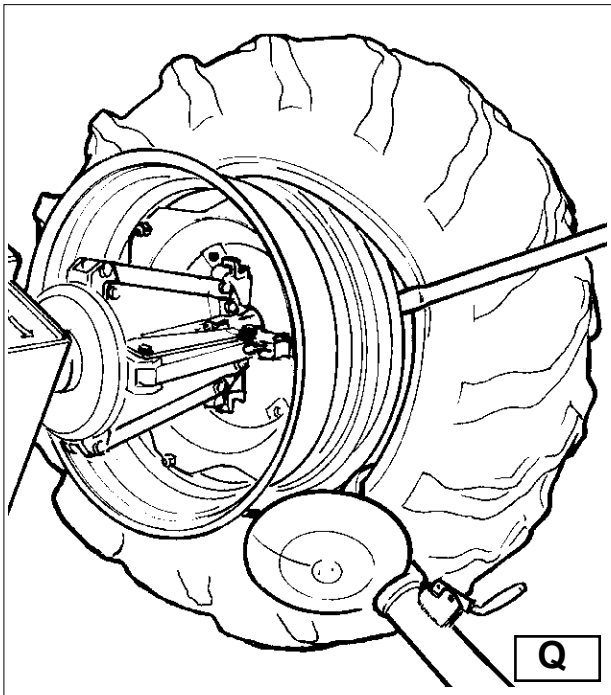
Переместите передвижную колонну управления в рабочее положение С.

- 1) Переместите рычаг монтажно-демонтажного устройства (14 на Рис. D) в нерабочее положение. Передвиньте его на внешнюю сторону колеса, и снова зафиксируйте в рабочем положении.
- 2) Вращайте зажимной патрон и одновременно продвигайте вперед монтажный палец (18 на Рис. D), вставляя его между ободом и бортом шины до тех пор, пока он не зацепит борт шины.
- 3) Сместите диск на 4-5 см от монтажного пальца. Убедитесь в том, что устройство не отцепилось от борта шины.
- 4) Перемещайте монтажный палец наружу до тех пор, пока красная метка не окажется около внешнего края обода.

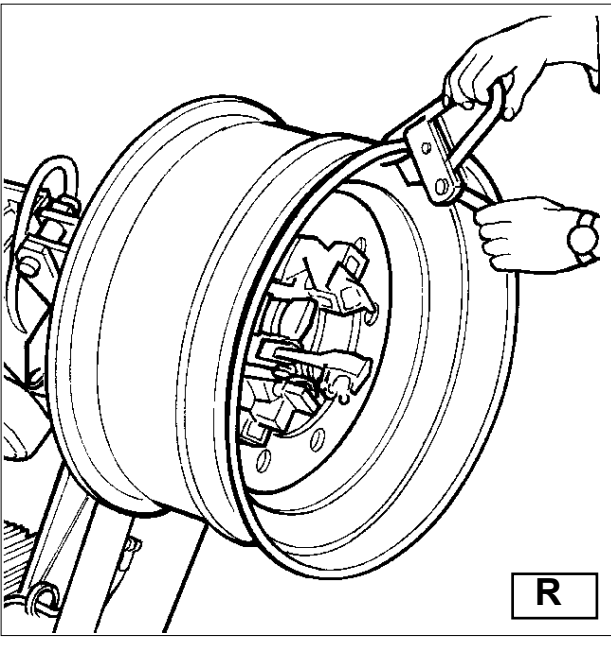


Переместите передвижную колонну управления в рабочее положение В.

- 5) Вставьте монтировку (см. Рис. P) между ободом и бортом шины справа от устройства.
- 6) Нажмите на монтировку и опускайте колесо до тех пор, пока край обода не приблизится к монтажному пальцу на расстояние около 5 мм.
- 7) Проворачивайте колесо против часовой стрелки, нажимая на монтировку до тех пор, пока борт шины полностью не сойдет с обода.
- 8) Переместите рычаг монтажно-демонтажного устройства в нерабочее положение. Опустите зажимной патрон до тех пор, пока шина не коснется платформы. Когда платформа будет слегка выдвинута вперед во внешнем направлении, создастся достаточное пространства для извлечения внутренней камеры.
- 9) Удалите внутреннюю камеру и снова поднимите колесо.



Q



R



Portarsi con la colonnetta mobile in posizione di lavoro D.

10) Traslare il braccio portautensile sul lato interno della ruota, ruotare l'utensile di 180° ed abbassare il braccio in posizione di lavoro. Inserire il medesimo tra cerchio e tallone e traslarlo fino a che il tallone sia in prossimità del bordo anteriore del cerchio (è consigliabile fare quest'ultima operazione ruotando contemporaneamente la ruota).

11) Allontanare di circa 4-5 cm. il cerchio dall'utensile in modo da evitare l'eventuale sgancio del tallone dall'utensile stesso.



Portarsi con la colonnetta mobile in posizione di lavoro B.

12) Traslare l'utensile a becco in modo da portare il suo punto rosso di riferimento circa 3 cm. all'interno del cerchio.

13) Inserire la leva tra cerchio e tallone sulla destra dell'utensile (vedi Fig. Q).

14) Mantenendo la leva premuta abbassare la ruota fino a portare il bordo del cerchio ad una distanza di circa 5 mm. dall'utensile a becco, quindi ruotare la ruota in senso antiorario fino alla completa fuoriuscita della gomma dal cerchio.

ATTENZIONE!

La fuoriuscita dei talloni dal cerchio causa la caduta del pneumatico.

Verificare sempre che nessuno si trovi accidentalmente nell'area di lavoro.



MONTAGGIO

1) Se il cerchio è stato smontato dall'autocentrante ribloccarlo come descritto nel paragrafo "BLOCCAGGIO DELLA RUOTA".

2) Lubrificare i talloni del pneumatico e cerchio con apposita soluzione saponata.

3) Serrare la pinza al bordo esterno del cerchio nel punto più alto (vedi fig. R).

ATTENZIONE !

Assicurarsi che la pinza sia ben agganciata al cerchio.



Portarsi con la colonnetta mobile in posizione di lavoro B.

4) Posizionare il pneumatico sulla pedana ed abbassare l'autocentrante (avendo cura di mantenere la pinza nel punto più alto) per agganciare il primo tallone alla pinza stessa.



Take the mobile control unit to work position D.

10) Move the tool carrier arm to the inside plane of the tyre, turn the hook tool 180° and lower the arm to its work position. Insert it between rim and bead and move it until the bead is by the front edge of the rim (best to do this with the wheel turning).

11) Move the rim about 4-5 cm from the tool making sure the hook does not detach from the rim.



Take the mobile control unit to work position B.

12) Move the hook tool so that its red reference dot is about 3 cm inside the rim.

13) Insert lever between rim and bead at the right of the tool (See Fig. Q).

14) Press down on the lever and lower the wheel to bring the edge of the rim about 5 mm from the hooked tool.

Turn the wheel anticlockwise pressing down on lever until the tyre comes completely off the rim.

DANGER!

When the beads come off the rim, the wheel will fall.

Check to make sure there are no by-standers in the work area.



MOUNTING

1) If the rim has been removed from the spindle, put it back on the spindle as described in the section on "CLAMPING THE WHEEL".

2) Lubricate both beads and the rim with tyre manufacturer recommended lubricant.

3) Attach the clip to the outside edge of the rim at the highest point (See Fig. R).

CAUTION!

Make sure the clip is firmly attached to the rim.



Take the mobile control unit to work position B.

4) Put the tyre on the platform and lower the spindle (make sure the clip is at the high point) to hook the first bead on the clip.



Se placer dans la position de travail D avec la colonnette mobile de commande.

10) Placer le bras porte-outil sur le côté interne de la roue, tourner l'outil de 180° et abaisser le bras dans la position de travail. Introduire l'outil entre la jante et le talon et le faire avancer jusqu'à ce que le talon soit à proximité du bord avant de la jante (il est conseillé de faire cette dernière opération en tournant en même temps la roue).

11) Eloigner la jante de l'outil d'environ 4 à 5 cm pour éviter de décrocher le talon de l'outil.



Se placer dans la position de travail B avec la colonnette mobile de commande.

12) Actionner l'outil de manière à placer son repère rouge environ 3 cm à l'intérieur de la jante.

13) Introduire le levier entre la jante et le talon à droite de l'outil (voir Fig. Q).

14) En maintenant le levier appuyé, abaisser la roue jusqu'à placer le bord de la jante à une distance d'environ 5 mm de l'outil; faire tourner la roue dans le sens contraire aux aiguilles d'une montre jusqu'à la sortie complète du pneumatique.

ATTENTION!

La sortie des talons de la jante provoque la chute du pneumatique. Vérifier toujours que personne ne se trouve dans la zone de travail.



MONTAGE

1) Si la jante a été démontée du mandrin la remonter comme décrit dans le paragraphe "BLOPAGE DE LA ROUE".

2) Lubrifier les talons du pneumatique et la jante avec une solution savonneuse.

3) Serrer la pince sur le bord extérieur de la jante dans le point le plus haut (voir Fig. R).

ATTENTION!

Vérifiez que la pince est bien accrochée à la jante.



Se placer dans la position de travail B avec la colonnette mobile de commande.

4) Placer le pneumatique sur la plate-forme et abaisser le mandrin (en prenant soin de maintenir la pince dans le point le plus haut) pour accrocher le premier talon à la pince.



Den beweglichen Ständer in die Arbeitsposition D bringen.

10) Den Werkzeugtragearm auf die Radinnenseite verfahren, das Werkzeug um 180° verdrehen und den Arm in die Arbeitsstellung bringen. Das Werkzeug zwischen Felge und Wulst stecken und verfahren, bis der Wulst sich auf der Höhe des vorderen Felgenhorns befindet (bei letztem Vorgang empfiehlt es sich, das Rad gleichzeitig zu verdrehen).

11) Die Felge circa 4-5 cm vom Werkzeug entfernen, damit vermieden wird, daß der Wulst vom Werkzeug rutscht.



Den beweglichen Ständer in die Arbeitsposition B bringen.

12) Das Hakenwerkzeug so verfahren, daß sein roter Bezugspunkt circa 3 cm im Felgeninneren steht.

13) Den Hebel rechts vom Werkzeug zwischen Felge und Wulst stecken (vgl. Abb. Q).

14) Den Hebel gedrückt halten und das Rad senken, bis das Felgenhorn einen Abstand von circa 5 mm vom Hakenwerkzeug hat. Dann das Rad im Gegenuhrzeigersinn verdrehen, bis der Wulst ganz von der Felge gelöst ist.

ACHTUNG!

Wenn der Wulst sich von der Felge löst, führt das dazu, daß der Reifen hinfällt. Immer sicherstellen, daß sich niemand im Arbeitsbereich befindet.



MONTAGE

1) Wenn die Felge vom Spannfutter heruntergenommen worden ist, muß sie wieder aufgespannt werden, die im Abschnitt "RADAUFSPANNEN" beschrieben wird.

2) Die Reifenwülste und die Felge mit der Seifenlauge schmieren.

3) Die Zange am Außenhorn der Felge befestigen, und zwar an der höchsten Stelle (vgl. Abb. R).

ACHTUNG!

Sicherstellen, daß die Zange ganz fest an der Felge sitzt.



Den beweglichen Ständer in die Arbeitsposition B bringen.

4) Den Reifen auf die Plattform stellen und das Spannfutter senken (dabei ist zu beachten, daß die Zange immer an der höchsten Stelle bleibt), um den ersten Wulst an der Zange zu befestigen.



Переместите передвижную колонну управления в рабочее положение D.

10) Передвиньте рычаг монтажно-демонтажного устройства на внутреннюю сторону шины. Поверните устройство на 180° и опустите рычаг в рабочее положение. Вставьте его между ободом и бортом шины и передвигайте до тех пор, пока борт шины не окажется у переднего края обода (лучше выполнять данную операцию при вращающемся колесе).

11) Сдвиньте диск приблизительно на 4-5 см от монтажного пальца. Убедитесь в том, что устройство не отцепилось от шины.



Переместите передвижную колонну управления в рабочее положение B.

12) Переместите монтажный палец таким образом, чтобы красная метка была внутри диска приблизительно на 3 см.

13) Вставьте монтировку между ободом и бортом шины справа от устройства (см. Рис. Q).

14) Нажимая на монтировку, опускайте колесо до тех пор, пока край обода не приблизится на расстояние около 5 мм к монтажному пальцу. Вращайте колесо против часовой стрелки, надавливая на монтировку до тех пор, пока борт шины полностью не сойдет с обода.

ВНИМАНИЕ!

При схождении шины с диска происходит ее падение. Убедитесь в отсутствии людей в зоне проведения работ.



МОНТАЖ ШИНЫ

1) Если диск был снят с зажимного патрона, установите его заново, как это описано в разделе "КРЕПЛЕНИЕ КОЛЕСА".

2) Смажьте оба борта шины и обод специальной смазкой.

3) Закрепите зажим на внешний край диска в самой верхней точке (см. Рис. R).

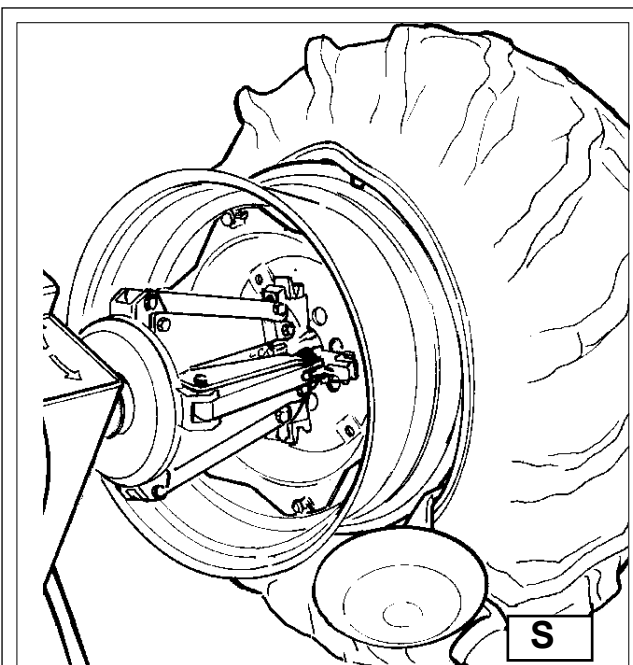
ВНИМАНИЕ!

Убедитесь, что зажим надежно закреплен на ободе.



Переместите передвижную колонну управления в рабочее положение B.

4) Расположите шину на платформе и опустите зажимной патрон (зажим должен находиться в самой верхней точке) для того, чтобы захватить первый борт шины за зажим.



- 5) Sollevare il cerchio con il pneumatico agganciato e ruotarlo in senso antiorario di 15-20 cm. Il pneumatico si posizionerà in modo obliquo rispetto al cerchio.
- 6) Portare il braccio portautensili in posizione di fuori lavoro; traslarlo sul fianco interno del pneumatico e riagganciarlo in questa posizione.
- 7) Verificare che l'utensile a becco sia posizionato sul lato della ruota. In caso contrario premere la leva (15, Fig D) e ruotare di 180°.



Portarsi con la colonnetta mobile in posizione di lavoro D.

- 8) Avanzare con l'utensile fino a portare il suo punto rosso di riferimento in asse con il bordo esterno del cerchio ad una distanza di 5 mm. dallo stesso (vedi Fig. S).



Portarsi con la colonnetta mobile in posizione di lavoro C.

- 9) Portandosi sull'esterno della ruota controllare visivamente l'esatta posizione dell'utensile ed eventualmente correggerla, quindi ruotare l'autocentrante in senso **orario** fino a portare la pinza nel punto più in basso (ore 6). Il primo tallone risulterà inserito nel cerchio. Rimuovere la pinza.



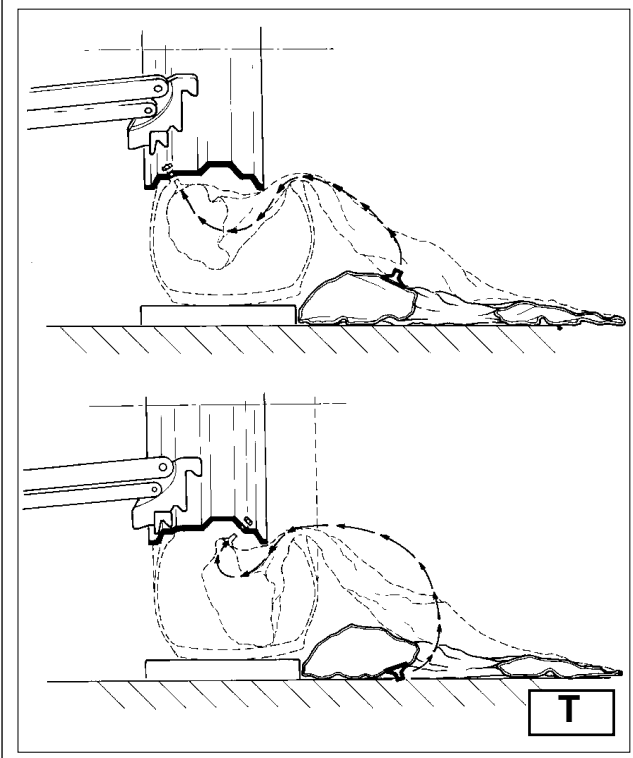
Portarsi con la colonnetta mobile in posizione di lavoro D.

- 10) Fare uscire l'utensile dal pneumatico.
- 11) Portare il braccio portautensili in posizione di fuori lavoro; traslarlo sul fianco esterno del pneumatico.
- 12) Ruotare l'utensile di 180° agendo sulla leva (15, Fig D).



Portarsi con la colonnetta mobile in posizione di lavoro B.

- 13) Ruotare l'autocentrante fino a portare il foro della valvola in basso (a ore 6).
- 14) Portare la pedana mobile (4, Fig. A) sulla verticale della ruota ed abbassare l'autocentrante fino ad appoggiare l'autocentrante sulla pedana stessa. Traslare la pedana verso l'esterno in modo da creare uno spazio, tra pneumatico e cerchio, nel quale introdurre la camera d'aria.
- N.B.: Il foro per la valvola può trovarsi in posizione asimmetrica rispetto al centro del cerchio. In questo caso è necessario posizionare ed introdurre la camera d'aria come indicato in fig. T.** Introdurre la valvola nel foro e fissarla mediante la sua ghiera.
- 15) Introdurre la camera d'aria nel canale del cerchio (N.B.: per agevolare l'operazione è consigliabile ruotare contemporaneamente l'autocentrante in senso orario).



- 5) Lift the rim with the tyre hook to it and turn it anticlockwise about 15-20 cm. The tyre will be positioned tilted across the rim.
- 6) Move the tool carrier arm to its non-working position. Move it to the inside plane of the tyre and rehook it in this position.
- 7) Check to make sure the hook tool is positioned on the wheel side. If not, press the lever (15, Fig D) and turn it 180°.



Take the mobile control unit to work position D.

- 8) Move the tool forward until the red reference dot is lined up with the outside edge of the rim and about 5 mm from it (See Fig. S).



Take the mobile control unit to work position C.

- 9) Move to the outside of the wheel and check the exact position of the hook visually and adjust it as needed. Then turn the spindle **clockwise** until the clip is at the bottom (6 o'clock). The first bead will be on the rim. Remove the clip.



Take the mobile control unit to work position D.

- 10) Remove the tool from the tyre.
- 11) Move the tool carrier arm to its non-working position. Move it to the outside plane of the tyre.
- 12) Turn the tool 180° with lever (15, Fig. D).



Take the mobile control unit to work position B.

- 13) Turn the spindle until the valve hole is at the bottom (6 o'clock).
- 14) Move the platform (4 Fig. A) under the wheel and lower the spindle until the tyre is pressed down against the platform. As the platform is moved slightly towards the outside, the tyre will open a little and thus create enough space to insert the inner tube.
- NB: The valve hole may be asymmetrical to the centre of the rim. In this case position and insert the inner tube as shown in Fig. T.** Insert the valve through the hole and fix it with its locking ring.
- 15) Place the inner tube in the centre well of the rim (NB: to facilitate this, turn the spindle clockwise).

5) Soulever la jante avec le pneumatique accroché et le tourner dans le sens inverse aux aiguilles d'une montre de 15-20 cm. Le pneumatique se positionnera de travers par rapport à la jante.

6) Amener le bras porte-outil dans la position hors service; le déplacer sur le flanc intérieur du pneumatique et le raccrocher dans cette position.

7) Vérifier que l'outil est positionné sur le côté de la roue. Dans le cas contraire appuyer sur le levier (15, Fig. D) et tourner de 180°.



Se placer dans la position de travail D avec la colonnette mobile de commande.

8) Avancer avec l'outil en alignant son repère rouge de référence dans l'axe avec le bord extérieur de la jante à une distance de 5 mm (voir Fig. S).



Se placer dans la position de travail C avec la colonnette mobile de commande.

9) En se plaçant du côté extérieur de la roue contrôler visuellement la position exacte de l'outil et éventuellement la corriger, puis tourner le mandrin à droite pour placer la pince dans le point le plus bas (6 heures). Le premier talon résultera introduit dans la jante. Enlever la pince.



Se placer dans la position de travail D avec la colonnette mobile de commande.

10) Faire sortir l'outil du pneumatique.

11) Amener le bras porte-outil dans la position hors service; le déplacer sur le flanc extérieur du pneumatique.

12) Tourner l'outil de 180° en agissant sur le levier (15, Fig.D).



Se placer dans la position de travail B avec la colonnette mobile de commande.

13) Tourner le mandrin jusqu'à placer le trou de la valve en bas (à 6 heures).

14) Placer la plate-forme mobile (4, Fig. A) sous la roue et abaisser le mandrin pour faire appuyer le mandrin sur la plate-forme.

Déplacer la plate-forme vers l'extérieur de manière à créer un espace, entre le pneumatique et la jante, dans lequel introduire la chambre à air. **N.B.: Le trou de la valve peut se trouver dans une position asymétrique par rapport au centre de la jante.**

Dans ce cas il faut placer et introduire la chambre à air comme indiqué dans la fig. T.

Introduire la valve dans le trou et la fixer au moyen de la bague.

15) Introduire la chambre à air dans le creux de la jante (N.B.: pour faciliter l'opération il est conseillé de faire tourner en même temps le mandrin vers la droite).

5) Die Felge mit dem angehakten Reifen heben und 15-20 cm im Gegenuhrzeigersinn verdrehen. Der Reifen ordnet sich dann schräg im Bezug zur Felge an.

6) Den Werkzeugtragearm in die Position "außer Betrieb" bringen und ihn auf die Innenseite des Reifens verfahren, um ihn in dieser Position erneut einrasten zu lassen.

7) Sicherstellen, daß das Nagelwerkzeug auf der Radseite positioniert ist. Andernfalls den Hebel (15, Abb. D) drücken und um 180° verdrehen.



Den beweglichen Ständer in die Arbeitsposition D bringen.

8) Mit den Werkzeug vorfahren, bis sein roter Bezugspunkt auf der Achse mit der Außenkante der Felge steht und einen Abstand von 5 mm davon aufweist (vgl. Abb. S).



Den beweglichen Ständer in die Arbeitsposition C bringen.

9) Auf die Außenseite des Rades gehen und eine Sichtprüfung vornehmen, um zu sehen, ob das Werkzeug korrekt angeordnet ist, oder seine Position ggf. zu korrigieren. Das Spannfutter dann im Uhrzeigersinn drehen, bis die Zange an der tiefsten Stelle steht (6-Uhr-Stellung). Der erste Wulst muß dann in die Felge eingezogen sein. Die Zange entfernen.



Den beweglichen Ständer in die Arbeitsposition D bringen.

10) Das Werkzeug aus dem Reifen herausziehen.

11) Den Werkzeugtragearm auf die Stellung "außer Betrieb" bringen, ihn auf die Außenseite des Reifens verfahren und in dieser Stellung wieder einrasten lassen.

12) Das Werkzeug mit Hebel (15, Abb. D) um 180° verdrehen.



Den beweglichen Ständer in die Arbeitsposition B bringen.

13) Das Spannfutter verdrehen, bis die Ventilöffnung unten steht (6-Uhr-Stellung).

14) Die bewegliche Plattform (4, Abb. A) auf die senkrechte Achse des Rades bringen und das Spannfutter senken, bis es die Plattform berührt. Die Plattform nach außen fahren, um Platz zwischen Reifen und Felge zu schaffen, in den man den Schlauch stecken kann.

Anm.: Die Öffnung für das Ventil kann sich in asymmetrischer Position im Bezug zum Felgenmittelpunkt befinden. In diesem Fall muß der Schlauch wie in Abb. T gezeigt angeordnet und eingeführt werden. Das Ventil in die Öffnung stecken und mit seiner Nutmutter befestigen.

15) Den Schlauch in das Felgenbett stecken (Anm.: Um den Vorgang zu vereinfachen, ist es ratsam, das Spannfutter gleichzeitig im Uhrzeigersinn zu verdrehen).

5) Поднимите диск с зацепленной за зажим шиной и поверните его против часовой стрелки приблизительно на 15-20 см. Шина будет расположена в наклонном положении по отношению к диску колеса.

6) Переместите рычаг монтажно-демонтажного устройства в нерабочее положение. Передвиньте его на внутреннюю сторону колеса, и снова зафиксируйте в этом положении.

7) Убедитесь в том, что монтажный палец находится напротив колеса. В противном случае поверните устройство на 180°, нажимая на рычаг (15 на Рис. D).



Переместите передвижную колонну управления в рабочее положение D.

8) Продвигайте устройство вперед до тех пор, пока красная метка не будет находиться вровень с наружным краем обода и приблизительно в 5 мм от него (см. Рис. S).



Переместите передвижную колонну управления в рабочее положение C.

9) Встаньте с внешней стороны колеса и проверьте визуально расположение устройства. Отрегулируйте его, если это необходимо. Поворачивайте зажимной патрон по часовой стрелке до тех пор, пока зажим не окажется в самом нижнем положении (на 6 часов). Первый борт будет установлен на обод. Удалите зажим.



Переместите передвижную колонну управления в рабочее положение D.

10) Отведите устройство от шины.

11) Переместите рычаг монтажно-демонтажного устройства в нерабочее положение. Передвиньте его на внешнюю сторону шины.

12) Поверните устройство на 180°, нажимая на ручку (15 на Рис. D).



Переместите передвижную колонну управления в рабочее положение B.

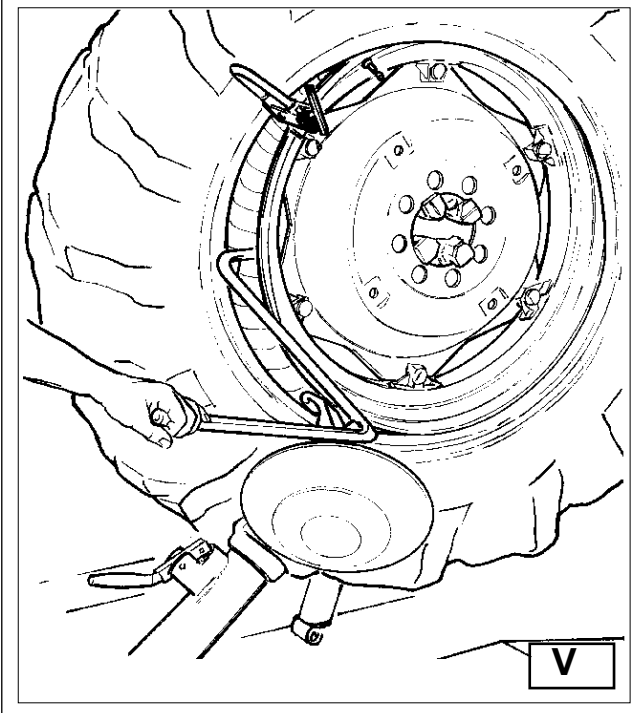
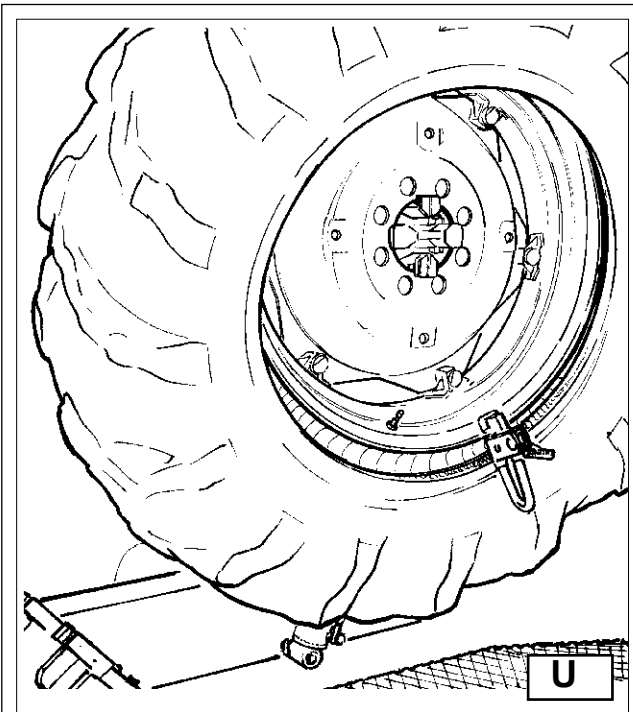
13) Поворачивайте зажимной патрон до тех пор, пока отверстие вентиля не окажется в нижнем положении (на 6 часов).

14) Переместите подвижную платформу (4 на Рис. A) под колесо и опустите зажимной патрон до тех пор, пока шина не коснется платформы.

Когда платформа будет слегка выдвинута вперед в наружном направлении, создастся достаточное пространство для установки внутренней камеры.

ПРИМЕЧАНИЕ: Отверстие вентиля может быть расположено асимметрично по отношению к центру диска. В этом случае расположите и вставьте камеру в соответствии с Рис. T. Вставьте вентиль в отверстие и зафиксируйте с помощью зажимного кольца.

15) Поместите камеру в канал диска. (ПРИМЕЧАНИЕ: Для облегчения данной операции одновременно вращайте зажимной патрон по часовой стрелке).



16) Ruotare l'autocentrante fino a portare la valvola in basso (ad ore 6).

17) Gonfiare leggermente la camera d'aria (fino a che non presenti pieghe) per evitare di pizzicarla durante il montaggio del secondo tallone.

18) Montare sulla valvola una prolunga quindi rimuovere la ghiera di fissaggio.

N.B.: Questa operazione consente alla valvola di essere libera e non strapparsi durante il montaggio del secondo tallone.



Portarsi con la colonnetta mobile in posizione di lavoro C.

19) Risollevarla la ruota e montare nuovamente la pinza, all'esterno del secondo tallone, a circa 20 cm. a destra della valvola (vedi Fig. U).

20) Ruotare l'autocentrante in senso **orario** fino a portare la pinza a ore 9.

21) Portare il braccio porta utensili (**14, Fig. D**) in posizione di lavoro

22) Avanzare con l'utensile fino a portare il suo punto rosso di riferimento in asse con il bordo esterno del cerchio ad una distanza di 5 mm. dallo stesso.

23) Ruotare leggermente in senso **orario** fino a che sarà possibile introdurre, nell'apposita sede dell'utensile a becco, la leva guida talloni **141/90** (vedi fig. V), disponibile a richiesta.

24) Tenere tirata la leva, che guiderà il tallone dentro il canale del cerchio e continuare la rotazione fino al completo montaggio del pneumatico.

25) Rimuovere la pinza. Estrarre l'utensile ruotando l'autocentrante in senso antiorario e traslando verso l'esterno.

26) Ribaltare il braccio porta utensile in posizione di fuori lavoro.

27) Posizionare la pedana sotto la verticale della ruota, abbassare l'autocentrante fino ad appoggiare la ruota sulla pedana.



Portarsi con la colonnetta mobile in posizione di lavoro B.

28) Con il pneumatico appoggiato sulla pedana controllare che la valvola risulti perfettamente centrata con il foro di uscita. In caso contrario, ruotare leggermente l'autocentrante in modo da aggiustarne la posizione. Fissare la valvola con la ghiera e rimuovere la prolunga.

29) Chiudere completamente le griffe dell'autocentrante avendo cura di sostenere la ruota per evitarne la caduta.

ATTENZIONE !

Questa operazione può essere estremamente pericolosa! Effettuarla manualmente solo nel caso si sia assolutamente sicuri di riuscire a mantenere in equilibrio la ruota. Le ruote non devono mai essere sollevate dall'operatore, si deve farle rotolare sul pavimento per ruote pesanti oltre 110 kg e/o di grandi dimensioni (diametro oltre 130 cm) si DEVE utilizzare un mezzo di sollevamento meccanico adeguato.



16) Turn the spindle until the valve is at the bottom (6 o'clock).

17) Inflate the inner tube a little (until it has no folds) so as not to pinch it while mounting the second bead.

18) Attach an extension to the valve and then remove the locking ring. NB: The purpose of this operation is to allow the valve to be loose so that it is not ripped out during second bead mounting.



Take the mobile control unit to work position C.

19) Lift the wheel again and attach the clip outside the second bead about 20 cm to the right of the valve (See Fig. U).

20) Turn the spindle clockwise until the clip is at 9 o'clock.

21) Move the tool carrier arm (**14, Fig. D**) to its working position.

22) Bring the tool forward until the red reference dot is lined up with the outside edge of the rim and about 5 mm from it.

23) Turn the spindle a little **clockwise** until you can insert the bead guide lever into its seating on the hook tool (See Fig. V). This lever is furnished as an optional.

24) Pull back on this lever which will guide the bead into centre well. Continue to turn the spindle until the tyre is completely mounted on the rim.

25) Remove the clip. Remove the hook tool by turning the spindle anticlockwise and moving it towards the outside.

26) Tip the tool carrier arm to its non-working position.

27) Position the platform directly under the wheel and lower the spindle until the wheel rests on the platform.



Take the mobile control unit to work position B.

28) When the wheel is resting on the platform, check to make sure the valve is perfectly centered with its hole. If it is not, turn the spindle slightly to adjust the position. Fix the valve with its locking ring and remove the extension.

29) Close the arms of the spindle completely. Support the wheel to prevent it falling off.

DANGER!

This operation can be extremely dangerous. Do it manually only if you are certain you can keep the wheel balanced. Heavy tyres (over 110kg) and/or oversize tyres (with diameter over 130cm) shall never be lifted by hand. Let them roll on floor and lift them by means of an adequate mechanical lifting device.



- 16) Tourner le mandrin pour placer la vanne en bas (à 6 heures).
 17) Gonfler légèrement la chambre à air (jusqu'à ce qu'il n'y ait plus de plis) pour éviter de la pincer pendant le montage du deuxième talon.
 18) Monter une rallonge sur la valve et enlever la bague de fixation. N.B.: Cette opération permet à la vanne d'être libre et de ne pas se déchirer pendant le montage du deuxième talon.



Se placer dans la position de travail C avec la colonnette mobile de commande.

- 19) Soulever de nouveau la roue et monter de nouveau la pince, à l'extérieur du deuxième talon, à environ 20 cm à droite de la valve (voir Fig. U).
 20) Tourner le mandrin à droite pour placer la pince à 9 heures.
 21) Amener le bras porte-outil (14, Fig. D) dans la position de travail
 22) Avancer l'outil pour aligner son repère rouge avec le bord extérieur de la jante à une distance de 5 mm.
 23) Tourner légèrement à **droite** jusqu'à permettre l'introduction du levier guide talon 141/90, disponible en option, (voir fig. V) dans le logement de l'outil.
 24) Tenir le levier tiré pour guider le talon dans le creux de la jante et continuer la rotation jusqu'au montage complet du pneumatique.
 25) Enlever la pince. Extraire l'outil en tournant le mandrin vers la gauche et en le déplaçant vers l'extérieur.
 26) Basculer le bras porte-outil dans la position hors service.
 27) Positionner la plate-forme sous la roue, abaisser le mandrin pour appuyer la roue sur la plate-forme.



Se placer dans la position de travail B avec la colonnette mobile de commande.

- 28) Le pneu étant appuyé sur la plate-forme, contrôler que la valve est parfaitement en face du trou de sortie. Dans le cas contraire, tourner légèrement le mandrin pour ajuster sa position. Fixer la valve avec la bague et enlever la rallonge.
 29) Fermer complètement les griffes du mandrin en soutenant la roue pour éviter qu'elle tombe.

ATTENTION !

Cette opération peut être extrêmement dangereuse! Elle doit être effectuée manuellement seulement quand on est absolument sûr de réussir à maintenir la roue en équilibre. Les roues très lourdes (plus de 110kg) et/ou de grandes dimensions (avec diamètre supérieur à 130cm.) ne doivent jamais être soulevées par l'opérateur. Il FAUT les rouler au sol et les soulever à l'aide d'un moyen de levage mécanique approprié.



- 16) Das Spannfutter verdrehen, bis das Ventil ganz unten (in der 6-Uhr-Stellung) steht.
 17) Den Schlauch etwas mit Luft füllen (bis er keine Falten mehr aufweist), um zu verhindern, daß er während der Montage des zweiten Wulstes eingeklemmt wird.
 18) Eine Verlängerung auf dem Ventil anbringen und die Nutmutter dann entfernen.

Anm.: Dieser Vorgang macht das Ventil frei, damit es während der Montage des zweiten Wulstes nicht abgerissen wird.



Den beweglichen Ständer in die Arbeitsposition C bringen.

- 19) Das Rad heben und die Zange circa 20 cm rechts vom Ventil auf der Außenseite montieren (vgl. Abb. U).
 20) Den Spannflansch im **Uhrzeigersinn** drehen, bis die Zange in der 9-Uhr-Stellung steht.
 21) Den Werkzeugtragearm (14, Abb. D) in die Arbeitsstellung bringen.
 22) Mit dem Werkzeug vorfahren, bis sein roter Bezugspunkt auf der Achse mit der Außenkante der Felge steht und einen Abstand von 5 mm davon aufweist.
 23) Leicht im Uhrzeigersinn verdrehen, bis man den Wulsthebehebel 141/90 (vgl. Abb. V) der auf Anfrage erhältlich ist, in die Aufnahme auf dem Hakenwerkzeug stecken kann.
 24) Den Hebel gezogen halten, der den Wulst in das Felgenbett führen wird, und die Rotation fortsetzen, bis die Montage des Reifens vollendet ist.
 25) Die Zange entfernen. Das Werkzeug herausnehmen, indem man das Spannfutter im Gegenuhrzeigersinn dreht und nach außen fährt.
 26) Den Werkzeugtragearm in die Stellung "außer Betrieb" kippen.
 27) Die Plattform unter der senkrechten Achse des Rades anordnen, das Spannfutter senken, bis das Rad die Plattform berührt.



Den beweglichen Ständer in die Arbeitsposition B bringen.

- 28) Wenn der Reifen auf der Plattform steht, prüfen, daß das Ventil in der Mitte der Öffnung steht. Andernfalls das Spannfutter leicht verdrehen, um die Position zu verbessern. Das Ventil dann mit der Nutmutter befestigen und die Verlängerung abnehmen.
 29) Die Spannklauen auf dem Spannfutter ganz schließen, und das Rad unterstützen, damit es nicht fällt.

ACHTUNG!

Dieser Vorgang kann sehr gefährlich sein! Führen Sie den Vorgang nur dann von Hand durch, wenn Sie absolut sicher sind, das Rad im Gleichgewicht halten zu können. Es ist dem Bediener verboten, schwere (über 110Kg.) und besonders große (Durchmesser über 130cm.) Räder von Hand anzuheben. Die sollen über den Boden rollen und zur deren Anhebung MUSS unbedingt ein geeignetes mechanisches Hebemittel verwendet werden.



- 16) Поворачивайте зажимной патрон до тех пор, пока клапан не окажется в самом нижнем положении (на 6 часов).
 17) Накачайте слегка камеру (до тех пор, пока на ней не будет складок) во избежание ее защемления во время монтажа второго борта шины.
 18) Установите на клапан удлинитель и удалите зажимное кольцо.
 ПРИМЕЧАНИЕ: Данная операция предотвращает повреждение клапана во время монтажа второго борта шины.



Переместите передвижную колонну управления в рабочее положение С.

- 19) Снова поднимите колесо и установите зажим на внешнюю сторону второго борта шины приблизительно в 20 см справа от клапана (см. Рис. U).
 20) Поворачивайте зажимной патрон **по часовой стрелке**, пока зажим не будет установлен в положение на 9 часов.
 21) Переместите рычаг монтажно-демонтажного устройства (14 на Рис. D) в рабочее положение.
 22) Продвигайте устройство вперед до тех пор, пока красная метка не будет находиться вровень с внешним краем диска и приблизительно в 5 мм от него.
 23) Слегка поворачивайте зажимной патрон **по часовой стрелке** до тех пор, пока не появится возможность вставить в соответствии с положением монтажного пальца специальный рычаг для колес с/х машин 141/ 90 (см. Рис. V), который поставляется по дополнительному заказу.
 24) Надавливайте на этот рычаг, чтобы направить борт шины в канал диска. Продолжайте вращать зажимной патрон до тех пор, пока шина не будет полностью установлена на обод колеса.
 25) Удалите зажим. Извлеките устройство, поворачивая самоцентрирующийся зажимной патрон против часовой стрелки, вынимая устройство.
 26) Переместите рычаг монтажно-демонтажного устройства в нерабочее положение.
 27) Разместите платформу под колесом. Опускайте зажимной патрон до тех пор, пока колесо не будет касаться платформы.



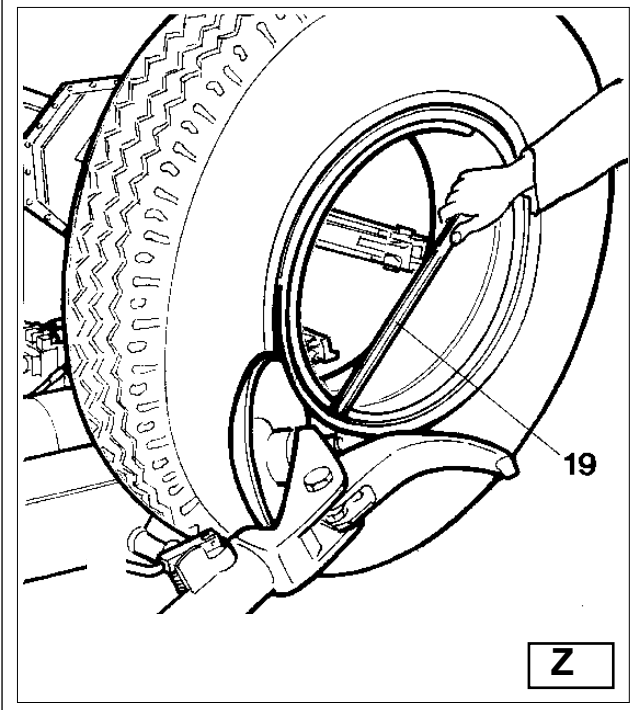
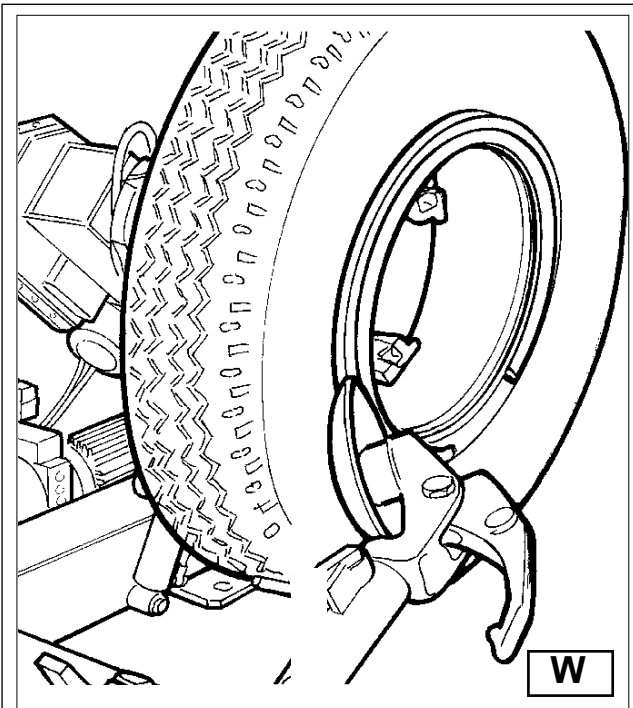
Переместите передвижную колонну управления в рабочее положение В.

- 28) Когда колесо будет расположено на платформе, проверьте, чтобы клапан был правильно отцентрирован относительно отверстия для его прохода. В противном случае слегка проверните зажимной патрон для того, чтобы отрегулировать положение клапана. Зафиксируйте клапан при помощи зажимного кольца и снимите удлинитель.
 29) Полностью сведите вместе рычаги зажимного патрона. Поддерживайте колесо, чтобы воспрепятствовать его падению.

ВНИМАНИЕ!

Эта операция может быть очень опасной! Выполняйте ее вручную только если Вы уверены в том, что сможете удержать колесо в нужном положении. Операторы никогда не должны поднимать колеса. Необходимо катить их по полу. Для больших (с диаметром более 130 см) и тяжелых колес (более 110 кг) ДОЛЖНО использоваться с соответствующее подъемное оборудование.





- 30) Traslare la pedana in modo da liberare la ruota dall'autocentrante.
 31) Rimuovere la ruota.

13.4

RUOTE CON CERCHIETTO

STALLONATURA E SMONTAGGIO

RUOTE CON CERCHIETTO A 3 PEZZI

- 1) Bloccare la ruota sull'autocentrante, come precedentemente descritto, e assicurarsi che la stessa sia sgonfia.



- 2) Portarsi con la colonnetta mobile in posizione di lavoro C.

- 3) Abbassare il braccio porta utensili (14, fig.D) in posizione di lavoro, fino a che si sarà agganciato con l'apposito cricchetto.

- 4) Posizionare il disco stallonatore a filo del cerchietto (vedi Fig. W).

- 5) Ruotare l'autocentrante e contemporaneamente fare avanzare il disco stallonatore a brevi scatti seguendo il profilo del cerchietto, fino al completo distacco del primo tallone (N.B.: durante l'operazione lubrificare).

ATTENZIONE: Nel caso di ruote con camera d'aria è necessario operare con estrema cautela interrompendo l'avanzamento del disco stallonatore immediatamente dopo il distacco del tallone per evitare possibili danni a valvola e camera d'aria.

- 6) Ripetere l'operazione facendo però avanzare il disco stallonatore contro il cerchietto (vedi fig. Z) fino a liberare l'anello di bloccaggio che verrà poi estratto con l'apposita leva (20, fig. Z) o con l'aiuto del disco stallonatore.

- 7) Rimuovere il cerchietto.

- 8) Allontanare il braccio porta utensili (14, fig.D) dal bordo del cerchio. Sganciare il cricchetto e sollevare il braccio in posizione di fuori lavoro. Traslare il braccio porta utensili sul lato interno della ruota.

- 9) Premere la leva (15, fig.D) e ruotare di 180° l'utensile che si bloccherà automaticamente. Abbassare il braccio in posizione di lavoro.

- 10) Ruotare l'autocentrante e contemporaneamente fare avanzare il disco stallonatore a brevi scatti seguendo il profilo del cerchietto, fino al completo distacco del secondo tallone (N.B.: durante l'operazione lubrificare). Continuare a spingere sul pneumatico, facendo avanzare il disco stallonatore, fino a che, circa metà del pneumatico, non sia uscito dal cerchio (vedi Fig. K).

- 11) Portare il braccio porta utensili in posizione di fuori lavoro.

- 12) Traslare la pedana mobile (4, Fig. A) fino a portarla sotto la verticale del pneumatico.

- 13) Abbassare l'autocentrante fino a che il pneumatico non appoggi sulla pedana.

- 30) Move the platform to release the wheel from the spindle.
 31) Remove the wheel.

13.4

WHEELS WITH SPLIT RING

BEAD BREAKING AND DEMOUNTING

WHEELS WITH 3-PIECE RINGS

- 1) Clamp the wheel on the spindle as described previously and check to make sure it has been deflated.



- 2) Take the mobile control unit to work position B.

- 3) Lower the tool carrier arm (14, Fig. D) to its work position until it is locked in position by its hook.

- 4) Position the bead loosener disk level with the rim (See Fig. W).

- 5) Turn the spindle and at the same time move the disk forward a bit at a time following the contour of the rim until the first bead is completely free (NB: lubricate while doing this).

CAUTION! If the tyre has an inner tube, work very carefully and be prepared to stop the disk immediately once the bead has been broken so as not to damage the valve and the inner tube.

- 6) Repeat this procedure but this time bring the disk against the split-ring (See Fig. Z) until the lock ring is freed. Remove this with the special lever (20, Fig. Z) or with the help of the disk.

- 7) Remove the split-ring.

- 8) Move the tool carrier arm (14, Fig. D) back from the edge of the rim. Release the hook and tip the arm to its non-working position. Move the tool carrier arm to the inside plane of the wheel.

- 9) Press lever (15, Fig. D) and turn the tool head 180° which will automatically lock in this position. Lower the arm to its working position.

- 10) Turn the spindle and at the same time bring the bead loosener disk up against the tyre following the contour of the split-ring until the second bead has been broken (NB: Lubricate during this process). Continue to move the disk forward until about half the tyre has demounted from the rim (See Fig. K).

- 11) Move the tool carrier arm to its non-working position.

- 12) Move the platform (4, Fig. A) directly under the wheel.

- 13) Lower the spindle until the wheel is resting on the platform.

30) Déplacer la plate-forme de manière à libérer la roue du mandrin.

31) Enlever la roue.

13.4

ROUES A CERCLE

DETALLONAGE ET DEMONTAGE

ROUES A CERCLE EN 3 PIECES

1) Bloquer la roue sur le mandrin, comme décrit précédemment et dégonfler le pneumatique.



2) Se placer dans la position de travail C avec la colonnette mobile de commande.

3) Abaisser le bras porte-outil (14, fig. D) dans la position de travail jusqu'à ce qu'il soit accroché avec le crochet prévu à cet effet.

4) Positionner le disque détalonneur au raz du cercle (voir fig. W).

5) Faire tourner le mandrin et en même temps faire avancer le disque par petits coups jusqu'à détalonner entièrement le premier talon (N.B.: Lubrifier pendant l'opération).

ATTENTION: Dans le cas de roues à chambre à air il faut prendre des précautions en interrompant l'avancement du disque détalonneur immédiatement après le décollement du talon pour éviter d'endommager la valve et la chambre à air.

6) Répéter l'opération en faisant avancer le disque contre le cercle (voir fig. Z) jusqu'à libérer l'anneau de blocage qui sera ensuite enlevé au moyen du levier (20, fig. Z) ou à l'aide du disque détalonneur.

7) Enlever le cercle.

8) Eloigner le bras porte-outil (14, fig. D) du bord de la jante. Décrocher le crochet et soulever le bras dans la position hors service. Déplacer le bras porte-outil sur le côté intérieur de la roue.

9) Appuyer sur le levier (15, fig. D) et tourner l'outil de 180°; il se bloquera automatiquement. Abaisser le bras en position de travail.

10) Tourner le mandrin et en même temps faire avancer le disque détalonneur par à-coups en suivant le profil du cercle, jusqu'au décollement du deuxième talon (N.B.: Lubrifier pendant l'opération). Continuer à pousser sur le pneumatique en faisant avancer le disque détalonneur, jusqu'à ce que moitié du pneumatique soit sorti de la jante (voir Fig. K).

11) Placer le bras porte-outil dans la position hors service.

12) Déplacer la plate-forme mobile (4, Fig. A) sous le pneumatique.

13) Abaisser le mandrin pour appuyer le pneumatique sur la plate-forme.

30) Die Plattform muß so verfahren werden, daß das Rad vom Spannfüter befreit wird.

31) Das Rad entfernen.

13.4

RÄDER MIT SPALTRING

ABDRÜCKEN UND DEMONTAGE

RÄDER MIT 3-TEILIGEM SPALTRING

1) Das Rad wie vorstehend beschrieben auf dem Spannfüter aufspannen. Sicherstellen, daß die Luft aus dem Rad abgelassen ist.



2) Den beweglichen Ständer in die Arbeitsposition C bringen.

3) Den Werkzeugtragearm (14, Abb. D) in die Arbeitsposition bringen, bis er in den Spannkegel eingerastet ist.

4) Die Abdrückscheibe auf die Felgenkanten bringen (vgl. Abb. W).

5) Das Spannfüter drehen und gleichzeitig die Abdrückscheibe ruckweise vorwärts bewegen, wobei die Scheibe so weit wie möglich dem Felgenprofil folgen soll, bis der erste Wulst ganz abgetrennt ist. (Anm.: Während des Vorgangs schmieren!).

ACHTUNG: Bei Schlauchreifen ist der Vorgang sehr vorsichtig vorzunehmen, um den Vorschub der Abdrückscheibe sofort zu unterbrechen, wenn der Wulst abgelöst ist, damit Ventil und Schlauch nicht beschädigt werden.

6) Den Vorgang wiederholen, aber die Abdrückscheibe gegen den Spaltring (vgl. Abb. Z) bewegen, ist der Sperring freigegeben ist, der dann mit dem Hebel (20, Abb. Z) oder der Abdrückscheibe herausgezogen wird.

7) Den Spaltring entfernen.

8) Den Werkzeugtragearm (14, Abb. D) vom Felgenhorn entfernen. Den Sperrkegel ausrasten und den Arm in die Position "außer Betrieb" heben. Den Werkzeugtragearm auf die Radinnenseite bringen.

9) Den Hebel (15, Abb. D) drücken und das Werkzeug um 180° verdrehen, bis es automatisch einrastet. Den Arm in die Arbeitsstellung senken.

10) Das Spannfüter verdrehen und die Abdrückscheibe gleichzeitig ruckweise nach vorwärts bewegen, wobei sie dem Felgenprofil folgt, bis der zweite Wulst ganz gelöst ist (Anm.: zwischendurch schmieren). Weiter auf den Reifen drücken, indem man die Abdrückscheibe vorlaufen läßt, bis etwa die Hälfte des Wulstes aus der Felge gelöst ist (vgl. Abb. K).

11) Der Werkzeugtragearm auf die Position "außer Betrieb" bringen.

12) Die bewegliche Plattform (4, Abb. A) bis zur senkrechten Achse des Reifens verfahren.

13) Das Spannfüter senken, bis der Reifen auf der Plattform steht.

30) Сдвиньте платформу и снимите колесо с зажимного патрона.

31) Снимите колесо с платформы.

13.4

КОЛЕСА С РАЗРЕЗНЫМ КОЛЬЦОМ

ОТЖИМ БОРТА И ДЕМОНТАЖ ШИНЫ

КОЛЕСА С РАЗРЕЗНЫМИ КОЛЬЦАМИ ИЗ 3-Х ЧАСТЕЙ

1) Закрепите колесо на самоцентрирующемся зажимном патроне, как это было описано ранее. Убедитесь, что из шины выпущен воздух.



2) Переместите передвижную колонну управления в рабочее положение С.

3) Опустите рычаг монтажно-демонтажного устройства (14 на Рис. D) в рабочее положение и дайте ему защелкнуться.

4) Установите диск отжима борта рядом с разрезным кольцом (см. Рис. W).

5) Вращайте зажимной патрон и одновременно короткими движениями продвигайте вперед диск отжима борта шины, следуя как можно точнее контуру разрезного кольца. Продолжайте до тех пор, пока первый борт шины не будет полностью отделен. (ПРИМЕЧАНИЕ: Во время проведения этой операции смазывайте борт шины).

ВНИМАНИЕ: Если в шине установлена камера, необходимо работать с предельной осторожностью. Необходимо прекратить продвижение вперед диска отжима борта сразу же после отделения борта шины во избежание повреждения вентиля и камеры.

6) Повторите эту операцию. Теперь перемещайте диск по направлению к разрезному кольцу (см. Рис. Z), которое далее необходимо извлечь с помощью специального рычага (20 на Рис. Z) или с помощью диска отжима борта шины.

7) Снимите разрезное кольцо.

8) Отведите рычаг монтажно-демонтажного устройства (14 на Рис. D) от края диска. Откройте защелку и переместите рычаг в нерабочее положение.

Переместите рычаг монтажно-демонтажного устройства на внутреннюю сторону колеса.

9) Нажмите на ручку (15 на Рис. D) и поверните устройство на 180°, которое автоматически зафиксируется в этом положении. Опустите рычаг монтажно-демонтажного устройства в рабочее положение.

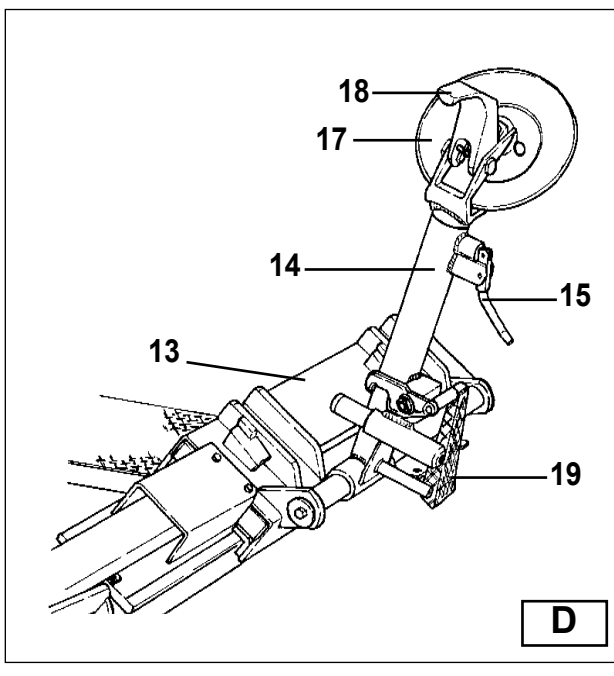
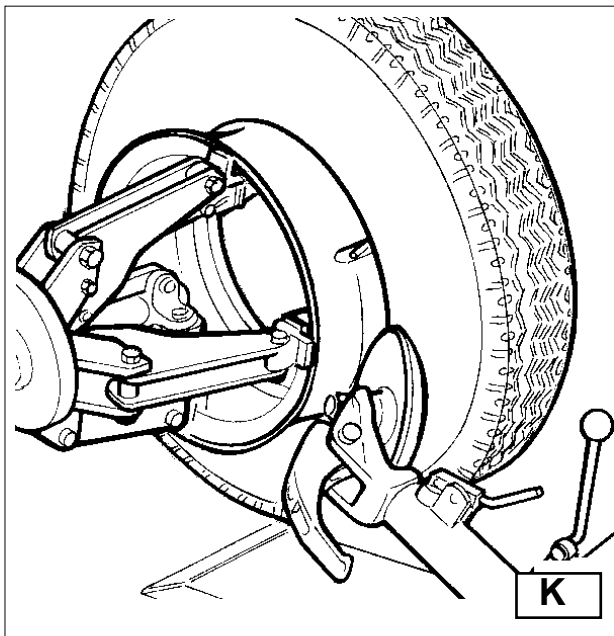
10) Вращайте зажимной патрон и одновременно короткими движениями продвигайте вперед диск отжима борта шины, следуя как можно точнее контуру разрезного кольца. Продолжайте до тех пор, пока второй борт шины не будет полностью отделен. (ПРИМЕЧАНИЕ: Во время проведения этой операции смазывайте борт шины).

Продолжайте нажимать на шину, продвигая диск отжима борта вперед до тех пор, пока приблизительно половина шины не будет демонтирована с обода (см. Рис. K).

11) Переместите рычаг монтажно-демонтажного устройства в нерабочее положение.

12) Разместите платформу (4 на Рис. A) под колесом.

13) Опускайте зажимной патрон до тех пор, пока колесо не встанет на платформу.



Portarsi con la colonnetta mobile in posizione di lavoro B.

14) Traslare verso l'esterno la pedana fino alla completa uscita del pneumatico dal cerchio avendo cura di seguire la valvola nella propria sede.

RUOTE CON CERCHIETTO A 5 PEZZI

1) Bloccare la ruota sull'autocentrante, come precedentemente descritto, e assicurarsi che la stessa sia sgonfia.



Portarsi con la colonnetta mobile in posizione di lavoro C.

2) Abbassare il braccio porta utensili (14, fig. D) in posizione di lavoro, fino a che si sarà agganciato con l'apposito cricchetto.

3) Agendo sul manipolatore posizionare la ruota in modo che il disco stallonatore sfiori il bordo esterno del cerchietto a balconata.

4) Ruotare l'autocentrante e contemporaneamente avanzare fino al distacco del cerchietto dal cerchio facendo attenzione a non rovinare l'anello OR.

5) Ripetere l'operazione facendo però avanzare il disco stallonatore contro il cerchietto (vedi fig. Z) fino a liberare l'anello di bloccaggio che verrà poi estratto con l'apposita leva (20, fig. Z) o con l'aiuto del disco stallonatore.

6) Rimuovere l'anello OR.

7) Allontanare il braccio porta utensili (14, fig. D) dal bordo del cerchio. Sganciare il cricchetto e sollevare il braccio in posizione di fuori lavoro. Traslare il braccio porta utensili sul lato interno della ruota.

8) Premere la leva (15, fig. D) e ruotare di 180° l'utensile che si bloccherà automaticamente. Abbassare il braccio in posizione di lavoro.



Portarsi con la colonnetta mobile in posizione di lavoro D.

9) Ruotare l'autocentrante e contemporaneamente abbassarlo in modo da inserire il disco stallonatore tra tallone e bordo del cerchio. Solamente quando il tallone inizia a staccarsi avanzare con il disco fino a portare il tallone esterno a filo con il bordo esterno del cerchio. **N.B.:** Durante l'operazione lubrificare.

10) Ribaltare il braccio porta utensili in posizione di fuori lavoro.



Portarsi con la colonnetta mobile in posizione di lavoro B.

11) Traslare la pedana mobile (4, Fig. A) fino a portarla sotto la verticale del pneumatico.



Take the mobile control unit to work position B.

14) Move the platform towards the outside until the tyre is completely off the rim. Watch out for the valve!

WHEELS WITH 5-SEGMENT SPLIT RINGS

1) Clamp the wheel on the spindle as described previously and make sure it is deflated.



Take the mobile control unit to work position C.

2) Lower the tool carrier arm (14, Fig. D) to its work position until its hook has clicked into position on the bar.

3) Use the joystick to position the wheel so that the bead breaker disk touches up against outside edge of the centre well rim.

4) Turn the spindle and at the same time move the bead breaker disk forward until the split-ring is detached. Watch out for the O-ring.

5) Repeat this operation but this time move the disk against the split-ring (See Fig. Z) until the locking ring is released. this ring can be removed with the special lever (20, Fig. Z) or with the help of the bead disk.

6) Remove the O-ring

7) Move the tool carrier arm (14, Fig. D) back from the edge of the rim. Release the hook and tip the arm to its non-working position. Move the tool carrier arm to the inside plane of the wheel.

8) Press lever (15, Fig. D) and turn the tool head 180° which will automatically lock in this position. Lower the arm to its working position.



Take the mobile control unit to work position D.

9) Turn the spindle and at the same time bring the bead loosener disk up against the tyre between the rim and bead. Move the disk into the tyre only when the bead has started to detach from the rim and move the bead to the outside edge of the rim. **(NB: Lubricate during this process).**

10) Tip the tool carrier arm to its non-work position.



Take the mobile control unit to work position B.

11) Move the platform (4, Fig. A) directly under the wheel.



Se placer dans la position de travail B avec la colonnette mobile de commande.

14) Déplacer la plate-forme vers l'extérieur pour sortir complètement le pneumatique de la jante en faisant attention à la valve.

ROUES A CERCLE EN 5 PIECES

1) Bloquer la roue sur le mandrin, comme décrit précédemment et dégonfler le pneumatique.



Se placer dans la position de travail C avec la colonnette mobile de commande.

2) Abaisser le bras porte-outil (14, fig. D) dans la position de travail jusqu'à ce qu'il soit accroché avec le crochet prévu à cet effet.

3) Au moyen du manipulateur positionner la roue de manière à ce que le disque détalonneur effleure le bord extérieur du cercle à rebord.

4) Faire tourner le mandrin et en même temps avancer jusqu'à détacher le cercle de la jante en faisant attention à ne pas endommager l'anneau OR.

5) Répéter l'opération en faisant avancer le disque contre le cercle (voir fig. Z) jusqu'à libérer l'anneau de blocage qui sera ensuite enlevé au moyen du levier (20, fig. Z) ou à l'aide du disque détalonneur.

6) Enlever l'anneau OR.

7) Eloigner le bras porte-outil (14, fig. D) du bord de la jante. Décrocher le crochet et soulever le bras dans la position hors service. Déplacer le bras porte-outil sur le côté intérieur de la roue.

8) Appuyer sur le levier (15, fig. D) et tourner l'outil de 180°; il se bloquera automatiquement. Abaisser le bras en position de travail.



Se placer dans la position de travail D avec la colonnette mobile de commande.

9) Tourner le mandrin et en même temps l'abaisser pour permettre l'introduction du disque détalonneur entre le talon et le bord de la jante. Seulement quand le talon commence à se détacher, avancer avec le disque jusqu'à placer le talon extérieur au raz du bord extérieur de la jante.

N.B.: Lubrifier pendant l'opération.

10) Basculer le bras porte-outil dans la position hors service.



Se placer dans la position de travail B avec la colonnette mobile de commande.

11) Déplacer la plate-forme mobile (4, Fig. A) sous le pneumatique.



Den beweglichen Ständer in die Arbeitsposition B bringen.

14) Die Plattform nach außen verfahren, bis der Reifen sich ganz von der Felge gelöst hat. Dabei auf das Ventil achten.

RÄDER MIT 5-TEILIGEM SPALTRING

1) Das Rad wie vorstehend beschrieben auf dem Spannfüter aufspannen. Sicherstellen, daß die Luft aus dem Rad abgelassen ist.



Den beweglichen Ständer in die Arbeitsposition C bringen.

2) Den Werkzeugtragearm (14, Abb. D) in die Arbeitsposition bringen, bis er in den Spannkegel eingerastet ist.

3) Den Steuergriff betätigen, um das Rad so anzuordnen, daß die Abdrückscheibe gerade die Außenkante des Spaltrings berührt.

4) Das Spannfüter drehen und gleichzeitig vorwärts bewegen, bis der Spaltring von der Felge entfernt ist. Dabei darauf achten, daß der O-Ring nicht beschädigt wird.

5) Den Vorgang wiederholen, aber die Abdrückscheibe gegen den Spaltring (vgl. Abb. Z) bewegen, ist der Sperring freigegeben ist, der dann mit dem Hebel (20, Abb. Z) oder der Abdrückscheibe herausgezogen wird.

6) Den O-Ring entfernen.

7) Den Werkzeugtragearm (14, Abb. D) vom Felgenhorn entfernen. Den Sperrkegel ausrasten und den Arm in die Position "außer Betrieb" heben.

Den Werkzeugtragearm auf die Radinnenseite bringen.

8) Den Hebel (15, Abb. D) drücken und das Werkzeug um 180° verdrehen, bis es automatisch einrastet. Den Arm in die Arbeitsstellung senken.



Den beweglichen Ständer in die Arbeitsposition D bringen.

9) Das Spannfüter verdrehen und gleichzeitig senken, damit die Abdrückscheibe zwischen Wulst und Felgenhorn einrastet. Erst wenn der Wulst beginnt, sich abzulösen, mit der Scheibe vorwärtsfahren, bis die Außenwulst fluchtartig mit der Außenkante der Felge steht.

Anm.: Während dem Vorgang muß geschmiert werden.

10) Der Werkzeugtragearm auf die Position "außer Betrieb" bringen.



Den beweglichen Ständer in die Arbeitsposition B bringen.

11) Die bewegliche Plattform (4, Abb. A) bis zur senkrechten Achse des Reifens verfahren.



Переместите передвижную колонну управления в рабочее положение В.

14) Перемещайте платформу в наружном направлении до тех пор, пока шина полностью не сойдет с обода. Следите за вентилем!

КОЛЕСА С РАЗРЕЗНЫМИ КОЛЬЦАМИ ИЗ 5-И ЧАСТЕЙ

1) Закрепите колесо на самоцентрирующемся зажимном патроне, как это было описано ранее. Убедитесь, что из шины выпущен воздух.



Переместите передвижную колонну управления в рабочее положение С.

2) Опустите рычаг монтажно-демонтажного устройства (14 на Рис. D) в рабочее положение и дайте ему защелкнуться.

3) С помощью манипулятора расположите колесо таким образом, чтобы диск отжима борта касался наружного края разрезного кольца.

4) Вращайте зажимной патрон и одновременно передвигайте вперед диск отжима борта до тех пор, пока разрезное кольцо не отделится от диска. Следите за тем, чтобы не повредить уплотнительное кольцо.

5) Повторите эту процедуру. Теперь перемещайте диск по направлению к разрезному кольцу (см. Рис. Z), которое далее необходимо извлечь с помощью специального рычага (20 на Рис. Z) или с помощью диска отжима борта шины.

6) Удалите уплотнительное кольцо.

7) Отведите рычаг монтажно-демонтажного устройства (14 на Рис. D) от края обода. Откройте защелку и переместите рычаг в нерабочее положение.

Переместите рычаг монтажно-демонтажного устройства на внутреннюю сторону колеса.

8) Нажмите на ручку (15 на Рис. D) и поверните устройство на 180°, которое автоматически зафиксируется в этом положении. Опустите рычаг монтажно-демонтажного устройства в рабочее положение.



Переместите передвижную колонну управления в рабочее положение D.

9) Вращайте зажимной патрон и одновременно опускайте его вниз таким образом, чтобы установить диск отжима борта между ободом и бортом шины. Только когда борт шины начнет отделяться от обода начинайте продвигать вперед диск отжима борта до тех пор, пока внешний борт шины не встанет рядом с внешним краем диска.

ПРИМЕЧАНИЕ: Во время проведения этой операции смазывайте борт шины.

10) Переведите рычаг монтажно-демонтажного устройства в нерабочее положение.



Переместите передвижную колонну управления в рабочее положение В.

11) Разместите платформу (4 на Рис. A) под колесом.

- 12) Abbassare l'autocentrante fino a che il pneumatico non appoggi sulla pedana.
- 13) Traslare la pedana verso l'esterno fino a sfilare il pneumatico (con il cerchietto attaccato) dal cerchio.
- 14) Rimuovere il cerchio dall'autocentrante.
- 15) Posizionare il pneumatico sulla pedana con il cerchietto rivolto verso l'autocentrante.
- 16) Bloccare il cerchietto sull'autocentrante agendo come descritto per il BLOCCAGGIO DELLA RUOTA.

ATTENZIONE:

Il pneumatico non è fissato al cerchietto in modo sicuro. Eventuali sollecitazioni durante il posizionamento e/o il bloccaggio potrebbero causarne il distacco e la conseguente caduta.



Portarsi con la colonnetta mobile in posizione di lavoro D.

- 17) Sollevare la ruota.
 - 18) Riportare il braccio porta utensili in posizione di lavoro.
 - 19) Posizionare l'autocentrante in modo che il disco stallonatore risulti in corrispondenza del tallone del pneumatico.
 - 20) Ruotare l'autocentrante e contemporaneamente avanzare con il disco stallonatore fino alla completa fuoriuscita del pneumatico dal cerchietto.
- N.B.:** E' possibile evitare questa doppia operazione di stallonatura utilizzando la **COPPIA DI MORSETTI 136/90** (disponibile a richiesta), che consente di fissare il cerchietto al cerchio e di stallonarli contemporaneamente.

ATTENZIONE!

La fuoriuscita del pneumatico dal cerchio ne causa la caduta. Verificare sempre che nessuno si trovi accidentalmente nell'area di lavoro.



MONTAGGIO

RUOTE CON CERCHIETTO A 3 PEZZI

- 1) Portare il braccio porta autocentrante in posizione di fuori lavoro. Se il cerchio è stato smontato dall'autocentrante ribloccarlo come descritto nel paragrafo "BLOCCAGGIO DELLA RUOTA".
- N.B.:** Se la ruota ha la camera d'aria è necessario posizionare il cerchio con l'asola per la valvola in basso (a ore 6).
 - 2) Lubrificare i talloni del pneumatico e il cerchio con apposita soluzione saponata.

- 12) Lower the spindle until the wheel is resting on the platform.
- 13) Move the platform towards the outside until the tyre together with the split ring comes completely off the rim.
- 14) Remove the rim from the spindle.
- 15) Position the tyre on the platform with the splint ring turned towards the spindle.
- 16) Clamp the split ring on the spindle as explained in the section of CLAMPING THE WHEEL.

DANGER!

The tyre is not attached to the split ring completely safely. Any strain on it during positioning or clamping operations could cause it to detach and fall.



Take the mobile control unit to work position D.

- 17) Lift the wheel.
 - 18) Move the tool carrier arm back to its work position.
 - 19) Position the spindle so that the bead breaker disk is lined up with the bead.
 - 20) Turn the spindle and move the disk forward until the tyre comes completely off the split ring.
- NB:** This double bead breaking procedure can be eliminated by using the **PAIR OF CLAMPS 136/90** (optional) that fix the split-ring to the rim so that they are broken out at the same time.

DANGER!

When the beads come off the rim, the wheel will fall. Check to make sure there are no by-standers in the work area.



MOUNTING

WHEELS WITH 3-PIECE SPLIT-RINGS

- 1) Move the tool carrier arm to its non-working position. If the rim has been removed from the spindle, put it back on the spindle as described in the section on "CLAMPING THE WHEEL". If the tyre is tubed, position the rim with the valve slot at the bottom (6 o'clock).
- 2) Lubricate both beads and the rim with tyre manufacturer recommended lubricant.

- 12) Abaisser le mandrin pour appuyer le pneumatique sur la plate-forme.
- 13) Déplacer la plate-forme vers l'extérieur pour sortir complètement le pneumatique de la jante (avec le cercle accroché).
- 14) Enlever la jante du mandrin.
- 15) Positionner le pneumatique sur la plate-forme avec le cercle tourné vers le mandrin.
- 16) Bloquer le cercle sur le mandrin en agissant comme décrit pour le BLOCAGE DE LA ROUE.

ATTENTION:

Le pneumatique n'est pas fixé au cercle de manière sûre. Les sollicitations éventuelles pendant le positionnement et le blocage peuvent provoquer son détachement et sa chute.



Se placer dans la position de travail D avec la colonnette mobile de commande.

- 17) Soulever la roue.
 - 18) Ramener le bras porte-outil dans la position de travail.
 - 19) Positionner le mandrin de manière à ce que le disque détalonneur se trouve à la hauteur du talon du pneumatique.
 - 20) Tourner le mandrin et en même temps avancer le disque détalonneur jusqu'à ce que le pneumatique soit entièrement sorti du cercle.
- N.B.:** Cette double opération de détalonnage peut être évitée en utilisant la **PAIRE DE MORS 136/90** (en option), qui permet de fixer le cercle à la jante et de les détalonner en même temps.

ATTENTION!

La sortie du pneumatique de la jante provoque sa chute. Vérifier toujours que personne ne se trouve dans la zone de travail.



MONTAGE

ROUES A CERCLE EN 3 PIECES

- 1) Amener le bras porte mandrin dans la position hors service. Si la jante a été démontée du mandrin la bloquer de nouveau comme décrit dans le paragraphe "BLOCAGE DE LA ROUE".
- N.B.:** Si la roue a une chambre à air il faut positionner la jante avec la boutonnière de la valve en bas (à 6 heures).
- 2) Lubrifier les talons du pneumatique et la jante avec une solution savonneuse appropriée.

- 12) Das Spannutter senken, bis der Reifen auf der Plattform steht.
- 13) Die Plattform nach außen verfahren, bis der Reifen (mit dem Spaltring daran) sich ganz von der Felge gelöst hat.
- 14) Die Felge vom Spannutter nehmen.
- 15) Den Reifen auf die Plattform stellen, wobei der Spaltring in Richtung Spannutter zeigt.
- 16) Den Spaltring auf dem Spannutter aufspannen, wobei vorzugehen ist, wie im Abschnitt RADAUFSPANNEN beschrieben ist.

ACHTUNG: Der Reifen ist nicht sicher am Spaltring befestigt. Etwaige Belastungen während der Positionierung und/oder dem Aufspannen können zum Abtrennen und damit zum Fallen des Reifens führen.



Den beweglichen Ständer in die Arbeitsposition D bringen.

- 17) Das Rad heben.
 - 18) Den Werkzeugtragearm in die Arbeitsposition bringen.
 - 19) Das Spannutter so positionieren, daß die Abdrückscheibe auf der Höhe des Wulstes steht.
 - 20) Das Spannutter drehen und gleichzeitig die Abdrückscheibe vorwärtsfahren, bis der Reifen ganz vom Spaltring getrennt ist.
- Anm.:** Man kann diesen doppelten Abdrückvorgang vermeiden, wenn man ein **PAAR 136/90-SCHRAUBSTÖCKE** (auf Wunsch lieferbar) benutzt, die es ermöglichen, den Spaltring an der Felge zu befestigen und beide gleichzeitig abzudrücken.

ACHTUNG!

Wenn der Reifen sich von der Felge trennt, fällt er auf den Boden. Daher immer sicherstellen, daß sich niemand im Arbeitsbereich befindet.



MONTAGE

RÄDER MIT 3-TEILIGEM SPALTRING

- 1) Den Spannutterarm in die Position "außer Betrieb" bringen. Wenn die Felge vom Spannutter heruntergenommen worden ist, muß sie wieder aufgespannt werden, die im Abschnitt "RADAUFSPANNEN" beschrieben wird.
- Anm.:** Wenn das Rad einen Schlauch hat, muß die Felge so angeordnet werden, daß die Öffnung für das Ventil ganz unten (in der 6-Uhr-Stellung) steht.
- 2) Die Reifenwülste und die Felge mit der Seifenlauge schmieren.

- 12) Опускайте зажимной патрон до тех пор, пока колесо не окажется на платформе.
- 13) Перемещайте платформу во внешнем направлении до тех пор, пока шина вместе с разрезным кольцом полностью не сойдет с обода.
- 14) Снимите диск с зажимного патрона.
- 15) Разместите шину на платформе таким образом, чтобы разрезное кольцо было направлено в сторону зажимного патрона.
- 16) Закрепите разрезное кольцо на зажимном патроне, действуя в соответствии с инструкциями раздела "КРЕПЛЕНИЕ КОЛЕСА".

ВНИМАНИЕ!

Шина не прикреплена к разрезному кольцу. Любое воздействие во время размещения и/или крепления может вызвать отделение шины и ее падение.



Переместите передвижную колонну управления в рабочее положение D.

- 17) Поднимите колесо.
 - 18) Заново переместите рычаг монтажно-демонтажного устройства в рабочее положение.
 - 19) Расположите зажимной патрон таким образом, чтобы диск отжима борта находился напротив борта шины.
 - 20) Вращайте зажимной патрон и продвигайте диск вперед до тех пор, пока шина полностью не сойдет с разрезного кольца.
- ПРИМЕЧАНИЕ:** Во избежание выполнения процедуры отжима дважды используйте **ПАРУ ЗАЖИМОВ 136/90** (поставляемых по дополнительному заказу), которые позволяют фиксировать разрезное кольцо на ободу и производить их отжим одновременно.

ВНИМАНИЕ!

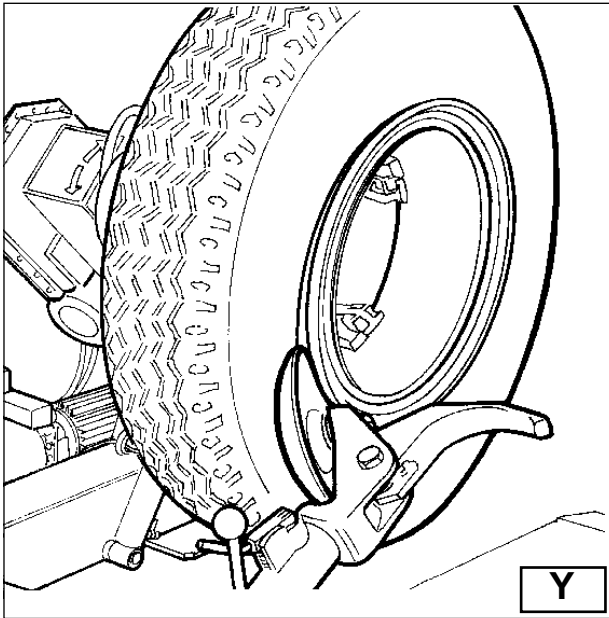
При схождении шины с диска происходит ее падение. Убедитесь в отсутствии людей в зоне проведения работ.



МОНТАЖ ШИНЫ

КОЛЕСА С РАЗРЕЗНЫМИ КОЛЬЦАМИ ИЗ 3-Х ЧАСТЕЙ

- 1) Переместите рычаг монтажно-демонтажного устройства в нерабочее положение. Если диск был снят с зажимного патрона, установите его заново, как описано в разделе "КРЕПЛЕНИЕ КОЛЕСА".
- ПРИМЕЧАНИЕ:** Если шина имеет камеру, необходимо расположить диск таким образом, чтобы отверстие вентиля находилось в нижней части (в положении на 6 часов).
- 2) Смажьте оба борта шины и обод специальной смазкой.



Portarsi con la colonnetta mobile in posizione di lavoro B.

- 3) Traslare la pedana mobile all'esterno in modo da poter farvi salire sopra il pneumatico.
N.B.: Se la ruota ha la camera d'aria è necessario posizionare il pneumatico con la valvola in basso (a ore 6).
 4) Abbassare od alzare l'autocentrante in modo da centrare esattamente il cerchio rispetto al pneumatico.
 5) Traslare la pedana verso l'interno in modo da far entrare il cerchio nel pneumatico.
ATTENZIONE: Per pneumatici con camera d'aria è necessario fare rientrare la valvola per non rischiare di danneggiarla. Avanzare fino al completo inserimento del cerchio nel pneumatico.
 6) Portare il braccio porta utensili sul lato esterno quindi abbassarlo in posizione di lavoro con il disco stallonatore rivolto verso la ruota.
N.B.: Nel caso il pneumatico non sia sufficientemente inserito sul cerchio, muovere l'autocentrante fino a portare il tallone del pneumatico in corrispondenza del disco stallonatore. Avanzare con il disco (e contemporaneamente ruotare l'autocentrante) fino al completo inserimento.
 7) Posizionare il cerchietto sul cerchio, quindi montare l'anello di bloccaggio aiutandosi con il disco stallonatore come mostrato in Fig. Y.
 8) Portare il braccio porta utensili in posizione di fuori lavoro e chiudere completamente le griffe dell'autocentrante avendo cura di sostenere la ruota per evitarne la caduta.

ATTENZIONE !

Questa operazione può essere estremamente pericolosa! Effettuarla manualmente solo nel caso si sia assolutamente sicuri di riuscire a mantenere in equilibrio la ruota. Le ruote non devono mai essere sollevate dall'operatore, si deve farle rotolare sul pavimento per ruote pesanti oltre 110 kg e/o di grandi dimensioni (diametro oltre 130 cm) si DEVE utilizzare un mezzo di sollevamento meccanico adeguato.



- 9) Traslare la pedana in modo da liberare la ruota dall'autocentrante.
 10) Rimuovere la ruota.

RUOTE CON CERCHIETTO A 5 PEZZI

- 1) Portare il braccio porta autocentrante in posizione di fuori lavoro. Se il cerchio è stato smontato dall'autocentrante ribloccarlo come descritto nel paragrafo "BLOCCAGGIO DELLA RUOTA".
 2) Lubrificare i talloni del pneumatico e il cerchio con apposita soluzione saponata.



Take the mobile control unit to work position B.

- 3) Move the platform to be able to place the tyre on it.
NB: If the tyre is tubed, position the rim with the valve slot at the bottom (6 o'clock).
 4) Lower or raise the spindle to centre the rim and the tyre.
 5) Move the platform forward until the rim is inserted into the tyre.
CAUTION! If the tyre is tubed push the valve inside so as not to damage it.
 Move forward with the platform until rim is completely in the tyre.
 6) Bring the tool carrier arm to the outside plane and lower it to its work position with the disk towards the wheel.
NB: If the tyre is not inserted sufficiently on the rim, move the spindle until the tyre bead is by the disk. Bring the disk forward (with the spindle turning) until it is completely inserted.
 7) Put the split-ring on the rim and then install the locking ring with the help of the disk as shown in Fig. Y.
 8) Move the tool carrier arm to its non-working position and, at the same time, close the spindle arms. Support the wheel so that it does not fall off.

DANGER!

This operation can be extremely dangerous. Do it manually only if you are certain you can keep the wheel balanced. Heavy tyres (over 110kg) and/or oversize tyres (with diameter over 130cm) shall never be lifted by hand. Let them roll on floor and lift them by means of an adequate mechanical lifting device.



- 9) Move the platform to free the wheel from the spindle.
 10) Remove the wheel.

WHEELS WITH 5-SEGMENT SPLIT-RINGS

- 1) Move the tool carrier arm to its non-working position. If the rim has been removed from the spindle, put it back on the spindle as described in the section on "CLAMPING THE WHEEL".
 2) Lubricate both beads and the rim with tyre manufacturer recommended lubricant.



Se placer dans la position de travail B avec la colonnette mobile de commande.

3) Déplacer la plate-forme mobile vers l'extérieur pour y faire monter le pneumatique.

N.B.: Si la roue a une chambre à air il faut placer le pneumatique avec la valve en bas (à 6 heures).

4) Abaisser ou soulever le mandrin pour centrer parfaitement la jante par rapport au pneumatique.

5) Déplacer la plate-forme vers l'intérieur, de manière à faire entrer la jante dans le pneumatique.

ATTENTION: Pour les pneumatiques à chambre à air il faut faire rentrer la valve pour ne pas risquer de l'endommager.

Avancer pour introduire entièrement le pneumatique.

6) Amener le bras porte-outil sur le côté extérieur puis l'abaisser dans la position de travail avec le disque détalonneur tourné vers la roue.

N.B.: Si le pneumatique n'est pas suffisamment engagé sur la jante, bouger le mandrin jusqu'à placer le talon du pneumatique en face du disque détalonneur. Avancer le disque (et en même temps tourner le mandrin) jusqu'à l'introduction complète.

7) Positionner le cercle sur la jante, puis monter l'anneau de blocage à l'aide du disque détalonneur comme illustré dans la Fig. Y.

8) Amener le bras porte-outil dans la position hors service et fermer entièrement les griffes du mandrin en faisant attention à ne pas faire tomber la roue.

ATTENTION !

Cette opération peut être extrêmement dangereuse! Elle doit être effectuée manuellement seulement quand on est absolument sûr de réussir à maintenir la roue en équilibre. Les roues très lourdes (plus de 110kg) et/ou de grandes dimensions (avec diamètre supérieur à 130cm.) ne doivent jamais être soulevées par l'opérateur. Il FAUT les rouler au sol et les soulever à l'aide d'un moyen de levage mécanique approprié.



9) Déplacer la plate-forme de manière à libérer la roue du mandrin.
10) Enlever la roue.

ROUES A CERCLE EN 5 PIECES

1) Amener le bras porte-outil dans la position hors service. Si la jante a été démontée du mandrin la bloquer de nouveau comme décrit dans le paragraphe "BLOCAGE DE LA ROUE".

2) Lubrifier les talons du pneumatique et la jante avec une solution savonneuse appropriée.



Den beweglichen Ständer in die Arbeitsposition B bringen.

3) Die bewegliche Plattform nach außen fahren, damit man den Reifen darauf setzen kann.

Anm.: Wenn das Rad einen Schlauch hat, muß die Felge so angeordnet werden, daß die Öffnung für das Ventil ganz unten (in der 6-Uhr-Stellung) steht.

4) Das Spannfutter heben oder senken, um den Mittelpunkt von Felge und Reifen zum Übereinstimmen zu bringen.

5) Die Plattform nach innen fahren, damit die Felge in den Reifen kommt.

ACHTUNG: Bei Schlauchreifen muß das Ventil nach innen gedrückt werden, damit es nicht beschädigt wird.

Weiterfahren, bis die Felge ganz in den Reifen eintritt.

6) Den Werkzeugtragearm auf die Außenseite bringen und ihn dann in die Arbeitsstellung senken, wobei die Abdrückscheibe in Richtung Rad gedreht ist.

Anm.: Wenn der Reifen nicht ausreichend in die Felge eingefahren ist, das Spannfutter bewegen, bis der Wulst des Reifens auf der Höhe der Abdrückscheibe steht. Mit der Scheibe vorwärtsfahren (und gleichzeitig das Spannfutter drehen), bis er ganz eingeschoben ist.

7) Den Spaltring auf der Felge anordnen, dann den Sperring montieren, wobei man sich wie in Abb. Y gezeigt mit dem Abdrückscheibe hilft.

8) Den Werkzeugtragearm in die Position "außer Betrieb" bringen und die Spannklaue des Spannfeeders ganz schließen, wobei zu beachten ist, das Rad zu halten, damit es nicht fällt.

ACHTUNG!

Dieser Vorgang kann sehr gefährlich sein! Führen Sie den Vorgang nur dann von Hand durch, wenn Sie absolut sicher sind, das Rad im Gleichgewicht halten zu können. Es ist dem Bediener verboten, schwere (über 110Kg.) und besonders große (Durchmesser über 130cm.) Räder von Hand anzuheben. Die sollen über den Boden rollen und zur deren Anhebung MUSS unbedingt ein geeignetes mechanisches Hebemittel verwendet werden.



9) Die Plattform muß so verfahren werden, daß das Rad vom Spann Futter befreit wird.

10) Das Rad herunternehmen.

RÄDER MIT 5-TEILIGEM SPALTRING

1) Den Spannfeedearm in die Position "außer Betrieb" bringen. Wenn die Felge vom Spannfutter heruntergenommen worden ist, muß sie wieder aufgespannt werden, die im Abschnitt "RADAUFSPANNEN" beschrieben wird.

2) Die Reifenwülste und die Felge mit der Seifenlauge schmieren.



Переместите передвижную колонну управления в рабочее положение В.

3) Переместите платформу во внешнем направлении таким образом, чтобы можно было разместить на ней шину.

ПРИМЕЧАНИЕ: Если шина имеет камеру, необходимо расположить диск таким образом, чтобы отверстие вентиля находилось в нижней части (в положении на 6 часов).

4) Опустите или поднимите зажимной патрон для того, чтобы отцентрировать диск относительно шины.

5) Перемещайте платформу во внутреннем направлении так, чтобы диск поместился в шину.

ВНИМАНИЕ: Если шина имеет камеру, необходимо поместить вентиль внутрь, чтобы не повредить его.

Продвигайте платформу вперед до тех пор, пока диск не будет полностью вставлен в шину.

6) Переместите рычаг монтажно-демонтажного устройства на внешнюю сторону колеса. Опустите его в рабочее положение. Диск отжима борта должен быть направлен в сторону колеса.

ПРИМЕЧАНИЕ: Если шина недостаточно хорошо встала на обод, перемещайте зажимной патрон до тех пор, пока борт шины не окажется напротив диска отжима борта. Перемещайте диск отжима борта вперед (при вращающемся зажимном патроне) до тех пор, пока шина не будет окончательно установлена на обод.

7) Установите на обод разрезное кольцо, а затем вставьте запирающее кольцо с помощью диска, как показано на Рис. Y.

8) Переместите рычаг монтажно-демонтажного устройства в нерабочее положение. Сведите вместе рычаги зажимного патрона. Поддерживайте колесо, чтобы оно не упало.

ВНИМАНИЕ!

Эта операция может быть очень опасной! Выполняйте ее вручную, только если Вы уверены в том, что сможете удержать колесо в нужном положении. Операторы никогда не должны поднимать колеса. Необходимо катить их по полу. Для больших (с диаметром более 130 см) и тяжелых колес (более 110 кг) ДОЛЖНО использоваться соответствующее подъемное оборудование.



9) Сдвиньте платформу и снимите колесо с зажимного патрона.
10) Снимите колесо с платформы.

КОЛЕСА С РАЗРЕЗНЫМИ КОЛЬЦАМИ ИЗ 5 ЧАСТЕЙ

1) Переместите рычаг монтажно-демонтажного устройства в нерабочее положение. Если диск был снят с зажимного патрона, установите его заново, как описано в разделе "КРЕПЛЕНИЕ КОЛЕСА".

2) Смажьте оба борта шины и обод специальной смазкой.



Portarsi con la colonnetta mobile in posizione di lavoro B.

- 3) Traslare la pedana mobile all'esterno in modo da poter farvi salire sopra il pneumatico.
 - 4) Abbassare od alzare l'autocentrante in modo da centrare esattamente il cerchio rispetto al pneumatico.
 - 5) Traslare la pedana verso l'interno in modo da far entrare il cerchio nel pneumatico.
Avanzare fino al completo inserimento.
 - 6) Introdurre sul cerchio il cerchietto a balconata (con l'anello di battuta montato).
- N.B.:** Se cerchio e cerchietto presentano fenditure per eventuali fissaggi è necessario che queste siano "in fase" tra di loro.



Portarsi con la colonnetta mobile in posizione di lavoro C.

- 7) Portare il braccio porta utensili sul lato esterno quindi abbassarlo in posizione di lavoro con il disco stallonatore rivolto verso la ruota.
- N.B.:** Nel caso il cerchietto con balconata non sia sufficientemente inserito sul cerchio, muovere l'autocentrante fino a portare il cerchietto in corrispondenza del disco stallonatore. Avanzare con il disco (e contemporaneamente ruotare l'autocentrante) fino a "scoprire" la sede dell'anello OR di tenuta.
- 8) Lubrificare l'anello OR ed inserirlo nell'apposita sede.



Portarsi con la colonnetta mobile in posizione di lavoro B.

- 9) Posizionare sul cerchio l'anello di bloccaggio aiutandosi con il disco stallonatore come mostrato in Fig. Y.
Portare il braccio porta utensili in posizione di fuori lavoro e chiudere completamente le griffe dell'autocentrante avendo cura di sostenere la ruota per evitarne la caduta.

ATTENZIONE !

Questa operazione può essere estremamente pericolosa! Effettuarla manualmente solo nel caso si sia assolutamente sicuri di riuscire a mantenere in equilibrio la ruota. Le ruote non devono mai essere sollevate dall'operatore, si deve farle rotolare sul pavimento per ruote pesanti oltre 110 kg e/o di grandi dimensioni (diametro oltre 130 cm) si DEVE utilizzare un mezzo di sollevamento meccanico adeguato.



- 10) Traslare la pedana in modo da liberare la ruota dall'autocentrante.
- 11) Rimuovere la ruota.



Take the mobile control unit to work position B.

- 3) Move the platform to be able to place the tyre on it.
 - 4) Lower or raise the spindle to centre the rim and the tyre.
 - 5) Move the platform forward until the rim is inserted into the tyre.
Move forward with the platform until rim is completely in the tyre.
 - 6) Put the split-ring on the rim and (with the lock ring already mounted).
- NB:** If the rim and the split-ring have slits for fixing devices, make sure they are lined up with each other.



Take the mobile control unit to work position C.

- 7) Move the tool carrier arm to the outside in its work position with the bead breaker disk turned towards the wheel.
- NB:** If the split-ring is not inserted sufficiently on the rim, move the spindle until the split-ring is by the disk. Bring the disk forward (with the spindle turning) until you "discover" the O-ring seating.
- 8) Lubricate the O-ring and its seating.



Take the mobile control unit to work position B.

- 9) Position the locking ring on the rim with the help of the disk as shown in Fig. Y.
Move the tool carrier arm to its non-working position and close the spindle arms completely. Support the wheel so that it does not fall off the spindle.

DANGER!

This operation can be extremely dangerous. Do it manually only if you are certain you can keep the wheel balanced. Heavy tyres (over 110kg) and/or oversize tyres (with diameter over 130cm) shall never be lifted by hand. Let them roll on floor and lift them by means of an adequate mechanical lifting device.



- 10) Move the platform to free the wheel from the spindle.
- 11) Remove the wheel.



Se placer dans la position de travail B avec la colonnette mobile de commande.

- 3) Déplacer la plate-forme mobile vers l'extérieur pour y faire monter le pneumatique.
- 4) Abaisser ou soulever le mandrin de manière à centrer exactement la jante par rapport au pneumatique.
- 5) Déplacer la plate-forme vers l'intérieur pour faire entrer la jante dans le pneumatique.
Avancer jusqu'à introduction complète.
- 6) Introduire le cercle (avec l'anneau de butée monté) sur la jante.
N.B.: Si la jante et le cercle ont des rainures de fixation il faut qu'elles soient "alignées" entre elles.



Se placer dans la position de travail C avec la colonnette mobile de commande.

- 7) Amener le bras porte-outil sur le côté extérieur puis l'abaisser dans la position de travail avec le disque détalonneur tourné vers la roue.
N.B.: Si le cercle n'est pas suffisamment introduit sur la jante, bouger le mandrin pour porter le cercle en face du disque détalonneur. Avancer le disque (et en même temps tourner le mandrin) jusqu'à "découvrir le logement de l'anneau OR de tenue.
- 8) Lubrifier l'anneau OR et l'introduire dans son logement.



Se placer dans la position de travail B avec la colonnette mobile de commande.

- 9) Placer l'anneau de blocage sur la jante à l'aide du disque détalonneur comme illustré dans la Fig. Y.
Placer le bras porte-outil dans la position hors service et fermer entièrement les griffes du mandrin en faisant attention à ne pas faire tomber la roue.

ATTENTION !

Cette opération peut être extrêmement dangereuse! Elle doit être effectuée manuellement seulement quand on est absolument sûr de réussir à maintenir la roue en équilibre. Les roues très lourdes (plus de 110kg) et/ou de grandes dimensions (avec diamètre supérieur à 130cm.) ne doivent jamais être soulevées par l'opérateur. Il FAUT les rouler au sol et les soulever à l'aide d'un moyen de levage mécanique approprié.



- 10) Déplacer la plate-forme de manière à libérer la roue du mandrin.
- 11) Enlever la roue.



Den beweglichen Ständer in die Arbeitsposition B bringen.

- 3) Die bewegliche Plattform nach außen fahren, damit man den Reifen darauf setzen kann.
- 4) Das Spannfutter heben oder senken, um den Mittelpunkt von Felge und Reifen zum Übereinstimmen zu bringen.
- 5) Die Plattform nach innen fahren, damit die Felge in den Reifen kommt.
Weiterfahren, bis die Felge ganz in den Reifen eintritt.
- 6) Den Spaltring auf die Felge setzen (mit schon montiertem Arretierungsring).
Anm.: Wenn Felge und Spaltring Spalten für die etwaige Befestigung aufweisen, müssen diese übereinander stehen.



Den beweglichen Ständer in die Arbeitsposition C bringen.

- 7) Den Werkzeugtragearm auf die Außenseite bringen und ihn dann in die Arbeitsstellung senken, wobei die Abdrückscheibe in Richtung Rad gedreht ist.
Anm.: Wenn der Spaltring nicht ausreichend in die Felge eingefahren ist, das Spannfutter bewegen, bis der Spaltring auf der Höhe der Abdrückscheibe steht. Mit der Scheibe vorwärtsfahren (und gleichzeitig das Spannfutter drehen), bis der Sitz des O-Rings freigelegt ist.
- 8) Den O-Ring schmieren und in seine Aufnahme legen.



Den beweglichen Ständer in die Arbeitsposition B bringen.

- 9) Den Sperring auf der Felge anordnen, wobei man sich wie in Abb. Y gezeigt mit dem Abdrückscheibe hilft.
Den Werkzeugtragearm in die Position "außer Betrieb" bringen und die Spannklaunen des Spannfutters ganz schließen, wobei zu beachten ist, das Rad zu halten, damit es nicht fällt.

ACHTUNG!

Dieser Vorgang kann sehr gefährlich sein! Führen Sie den Vorgang nur dann von Hand durch, wenn Sie absolut sicher sind, das Rad im Gleichgewicht halten zu können. Es ist dem Bediener verboten, schwere (über 110Kg.) und besonders große (Durchmesser über 130cm.) Räder von Hand anzuheben. Die sollen über den Boden rollen und zur deren Anhebung MUSS unbedingt ein geeignetes mechanisches Hebemittel verwendet werden.



- 10) Die Plattform muß so verfahren werden, daß das Rad vom Spannfutter befreit wird.
- 11) Das Rad herunternehmen.



Переместите передвижную колонну управления в рабочее положение B.

- 3) Переместите платформу во внешнем направлении таким образом, чтобы можно было разместить на ней шину.
- 4) Опустите или поднимите зажимной патрон для того, чтобы отцентрировать диск относительно шины.
- 5) Перемещайте платформу во внутреннем направлении так, чтобы диск поместился в шину.
Продвигайте платформу вперед до тех пор, пока диск не будет полностью вставлен в шину.
- 6) Наденьте на обод разрезное кольцо (с установленным запорным кольцом).
ПРИМЕЧАНИЕ: Если обод и разрезное кольцо имеют пазы для крепления, убедитесь в том, что они совмещены друг с другом.



Переместите передвижную колонну управления в рабочее положение C.

- 7) Переместите рычаг монтажно-демонтажного устройства на внешнюю сторону колеса. Опустите его в рабочее положение. Диск отжима борта должен быть направлен в сторону колеса.
ПРИМЕЧАНИЕ: Если разрезное кольцо недостаточно хорошо встало на обод, вращайте зажимной патрон до тех пор, пока разрезное кольцо не будет установлено напротив диска отжима борта. Продвигайте диск вперед (при вращающемся зажимном патроне) до тех пор, пока не появится доступ к месту крепления уплотнительного кольца.
- 8) Смажьте уплотнительное кольцо и установите его в специальное посадочное место.



Переместите передвижную колонну управления в рабочее положение B.

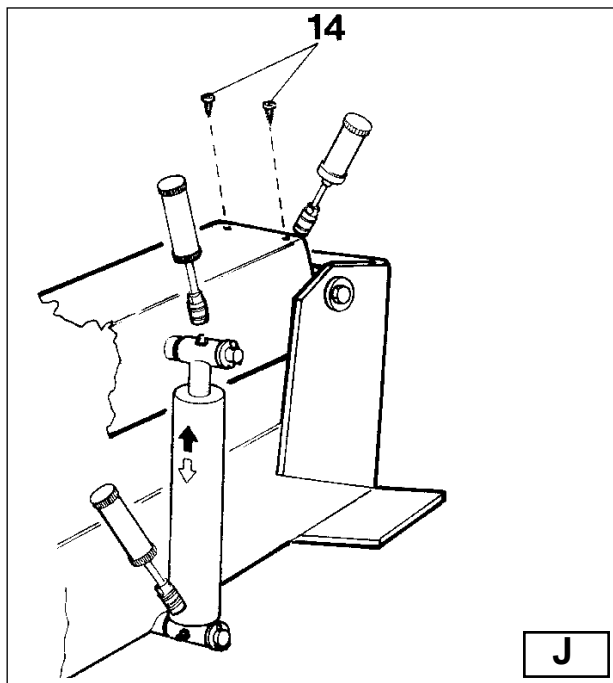
- 9) Установите запирающее кольцо на обод с помощью диска отжима борта, как это показано на Рис. Y.
Переместите рычаг монтажно-демонтажного устройства в нерабочее положение. Сведите вместе рычаги зажимного патрона. Поддерживайте колесо, чтобы оно не упало.

ВНИМАНИЕ!

Эта операция может быть очень опасной! Выполняйте ее вручную только если Вы уверены в том, что сможете удержать колесо в нужном положении. Операторы никогда не должны поднимать колеса. Необходимо катить их по полу. Для больших (с диаметром более 130 см) и тяжелых колес (более 110 кг) ДОЛЖНО использоваться соответствующее подъемное оборудование.



- 10) Сдвиньте платформу и снимите колесо с зажимного патрона.
- 11) Снимите колесо с платформы.



ATTENZIONE!

Non gonfiare il pneumatico con la ruota ancora montata sull'autocentrante.

Il gonfiaggio di pneumatici può essere pericoloso, perciò deve essere effettuato togliendo la ruota dall'autocentrante e introducendola nelle apposite gabbie di sicurezza.



14 MANUTENZIONE ORDINARIA

ATTENZIONE!

Ogni operazione di manutenzione deve essere effettuata dopo aver scollegato la spina dalla rete elettrica.



Per il perfetto funzionamento e una maggiore durata del Vs. smontagomme seguire attentamente le seguenti istruzioni:

1) Lubrificare periodicamente, dopo una accurata pulizia con nafta, le seguenti parti:

- i vari snodi dell'autocentrante
- la guida del braccio porta utensile
- il piatto guida carrello

2) Ingrassare periodicamente il cilindro di sollevamento del braccio porta-autocentrante e lo snodo del braccio stesso attraverso gli appositi ingrassatori (vedi fig. J). Utilizzare un comune grasso lubrificante.

3) Controllare periodicamente il livello olio della centralina oleodinamica, mediante l'apposita asta posta sotto il tappo della centralina stessa. Se necessario, rabboccare con olio ISO-L-HV VG46 Persian Oil Idrol T od equivalenti (es.: Esso Invarol EP / Agip Arnica / Mobil DTE 15 / Fina Hydran HV / Shell Tellus T / Total Equivis ZS / Castrol Hyspin AWH HV / BP Bactram HV / Chevron Ep Hydraulic Oil HV).

4) Controllare periodicamente il livello olio del riduttore che, con il braccio porta-autocentrante abbassato a fine corsa, non deve mai scoprire completamente la spia situata sul carter riduttore.

Se necessario rabboccare con olio ESSO SPARTAN EP 320 o equivalente (es.: AGIP F1 REP 237, BP GRX P 320, CHEVRON GEAR COMPOUND 320, MOBIL GEAR 632, SHELL OMALA OIL 320, CASTROL ALPHA SP 320).

N.B.: Se si rende necessario sostituire l'olio del riduttore, o della centralina oleodinamica, si ricorda che, sia il carter riduttore che il serbatoio centralina, sono dotati di appositi tappi di scarico.

DANGER!!

Do not inflate the tyre with the wheel mounted on the spindle.

Tyre inflation is dangerous and should only be done by removing the wheel from the spindle and placing it inside a safety cage.



14 ORDINARY MAINTENANCE

WARNING!

Each maintenance operation must be effected only after the disconnection of the plug from electric network.



To ensure that this tyre changer works perfectly over the years, carry out the routine maintenance schedule described below:

1) Lubricate the following parts from time to time, after a thorough cleaning with naphtha:

- the various swivels on the spindle
- the tool bracket slide runner
- the carriage guide plate.

2) Grease the spindle bracket lift cylinder from time to time and also its swivel. Add the grease through the grease nipples (See Fig. J) using ordinary lubricating grease.

3) From time to time check the oil level in the hydraulic power pack. Use the dipstick under the reservoir cap.

If necessary top up with ISO-L-HV VG46 Persian Oil Idrol T or similar hydraulic oil (eg, Esso Invarol EP / Agip Arnica / Mobil DTE 15 / Fina Hydran HV / Shell Tellus T / Total Equivis ZS / Castrol Hyspin AWH HV / BP Bactram HV / Chevron Ep Hydraulic Oil HV).

4) From time to time check the oil level in the gear unit which, when the tool carrier bracket is completely lowered at end travel, should not show the sight glass on the gear casing as completely empty. If necessary top up with Esso Spartan EP 320 or similar oil (eg, Agip F1 REP 237, BP GRX P 320, Chevron Gear Compound 320, Mobil Gear 632, Shell Omala Oil 320, Castrol Alpha SP 320).

NB: If the oil in the gear unit or the hydraulic power pack has to be changed, note that the gear unit casing and the power pack reservoir have specific drain plugs.

ATTENTION!

Ne pas gonfler la roue quand elle est sur le mandrin. Le gonflage des pneumatiques peut être dangereux, il doit donc être effectué en enlevant la roue du mandrin et en l'introduisant dans les cages de sécurité prévues à cet effet.



ACHTUNG! Den Reifen nicht aufpumpen, wenn das Rad noch auf dem Spannfutter montiert ist. Das Aufpumpen von Reifen kann gefährlich sein. Daher darf es erst vorgenommen werden, nachdem man das Rad vom Spannfutter heruntergenommen und in die speziellen Sicherheitskäfige gestellt hat.

**ВНИМАНИЕ!**

Не накачивайте шину, если колесо установлено на зажимном патроне. Накачивание шины может представлять серьезную опасность, поэтому оно должно проводиться только после снятия колеса с зажимного патрона и установки его в специальную клетку.



14 ENTRETIEN ORDINAIRE

ATTENTION!

Avant toute opération d'entretien débrancher la fiche du secteur d'alimentation.



Pour assurer le bon fonctionnement et une plus grande durée de votre démonte-pneus suivre attentivement les instructions ci-dessous:

- 1) Lubrifier** périodiquement, après nettoyage au mazout, les pièces suivantes:
 - les différentes articulations du mandrin;
 - le guide du bras porte-outil;
 - la plaque de guidage du chariot.
 - 2) Graisser** périodiquement le cylindre de soulèvement du bras porte-mandrin et l'articulation du bras en utilisant les graisseurs (voir Fig. J). Utiliser une graisse lubrifiante ordinaire.
 - 3) Contrôler** périodiquement le niveau de l'huile de la centrale hydrodynamique avec la jauge placée sous le bouchon de la centrale. Si nécessaire rajouter de l'huile ISO-L-HV VG46 Persian Oil Idrol T ou équivalente (ex.: Esso Invarol EP / Agip Arnica / Mobil DTE 15 / Fina Hydran HV / Shell Tellus T / Total Equivis ZS / Castrol Hyspin AWH HV / BP Bactram HV / Chevron Ep Hydraulic Oil HV).
 - 4) Contrôler** périodiquement le niveau de l'huile du réducteur qui, quand le bras porte-mandrin est entièrement abaissé en fin de course, ne doit jamais découvrir entièrement le témoin placé sur le carter du réducteur.
- Si nécessaire rajouter de l'huile ESSO SPARTAN EP 320 ou équivalente (ex.: AGIP F1 REP 237, BP GRX P 320, CHEVRON GEAR COMPOUND 320, MOBIL GEAR 632, SHELL OMALA OIL 320, CASTROL ALPHA SP 320).
- N.B.:** S'il est nécessaire de vidanger l'huile du réducteur ou de la centrale hydrodynamique faire sortir l'huile par les bouchons de vidange dont ils sont dotés.

14 WARTUNG

ACHTUNG!

Alle Wartungsarbeiten dürfen erst dann ausgeführt werden, wenn der Maschinenstecker vom Stromnetz getrennt ist.



Für den einwandfreien Betrieb und eine längere Haltbarkeit Ihrer Reifenmontiermaschine sind die folgenden Anweisungen genau zu beachten:

- 1) Schmieren** Sie die folgenden Teile regelmäßig nach einer sorgfältigen Reinigung mit Dieselöl:
 - die verschiedenen Gelenke des Spannfutters
 - die Führung des Werkzeugtragearms
 - die Schlittengleitplatte.
 - 2) Fetten** Sie regelmäßig den Hebezyylinder des Spannfutterarms und das Armgelenk mit den Schmiernippeln (vgl. Abb. J). Benutzen Sie ein allgemein übliches Schmierfett.
 - 3) Prüfen** Sie regelmäßig den Ölstand in der hydraulischen Krafteinheit. Dazu ist ein Ölmeßstab unter dem Stopfen derselben vorhanden. Falls erforderlich, Öl der folgenden Sorte nachfüllen: ISO-L-HV VG46 Persian Oil Idrol T oder gleichwertige Sorten (Bsp.: Esso Invarol EP / Agip Arnica / Mobil DTE 15 / Fina Hydran HV / Shell Tellus T / Total Equivis ZS / Castrol Hyspin AWH HV / BP Bactram HV / Chevron Ep Hydraulic Oil HV).
 - 4) Prüfen** Sie regelmäßig den Ölstand im Getriebe, wenn der Spannfutterarm bis zum Anschlag gesenkt ist. Der Ölstand muß im Schauglas auf dem Getriebegehäuse unter diesen Bedingungen immer noch sichtbar bleiben. Falls erforderlich, Öl der folgenden Sorte nachfüllen: ESSO SPARTAN EP 320 oder gleichwertige Sorte (Bsp.: AGIP F1 REP 237, BP GRX P 320, CHEVRON GEAR COMPOUND 320, MOBIL GEAR 632, SHELL OMALA OIL 320, CASTROL ALPHA SP 320).
- Anm.:** Wenn das Öl in der hydraulischen Krafteinheit oder im Getriebe ersetzt werden muß, nicht vergessen, daß beide Behälter mit Ablaßstopfen versehen sind.

14 ОБЫЧНОЕ ТЕХНИЧЕСКОЕ ОБСЛУЖИВАНИЕ

ВНИМАНИЕ!

Перед выполнением каких-либо работ по техническому обслуживанию отключите подачу электроэнергии, отключив штепсельную вилку от электросети.



Для правильной работы и длительного срока службы Вашего шиномонтажного станда внимательно следуйте следующим инструкциям:

- 1) Периодически смазывайте**, предварительно очищенные дизельным топливом нижеследующие детали:
 - шарнирные соединения зажимного патрона;
 - направляющую рычага монтажно-демонтажного устройства;
 - направляющую каретки.
 - 2) Периодически смазывайте** консистентной смазкой подъемный цилиндр рычага самоцентрирующегося зажимного патрона и его шарнирное соединение (см. Рис. J). Применяйте обычную консистентную смазку.
 - 3) Периодически проверяйте** уровень масла в гидравлической системе с помощью специального щупа, находящегося под крышкой установки.
- При необходимости, долейте ISO-L-HV VG46 Persian Oil Idrol T или масло аналогичного типа (например: Esso Invarol EP / Agip Arnica / Mobil DTE 15 / Fina Hydran HV / Shell Tellus T / Total Equivis ZS / Castrol Hyspin AWH HV / BP Bactram HV / Chevron Ep Hydraulic Oil HV).

4) Периодически проверяйте уровень масла в редукторе, когда рычаг зажимного патрона опущен (находится в конце хода). Уровень масла должен быть всегда таким, чтобы пластиковое смотровое отверстие на картере редуктора не было полностью открыто. При необходимости долейте ESSO SPARTAN EP 320 или масло аналогичного типа (например: AGIP F1 REP 237, BP GRX P 320, CHEVRON GEAR COMPOUND 320, MOBIL GEAR 632, SHELL OMALA OIL 320, CASTROL ALPHA SP 320).

ПРИМЕЧАНИЕ: При необходимости сменить масло в редукторе или в гидравлической установке необходимо помнить о том, что картер редуктора и гидравлической установки имеют специальные сливные пробки.

Al raggiungimento dei 5 anni dalla data di installazione e messa in servizio, il prodotto dovrà essere revisionato in tutte le sue parti

At the achievement of 5 years from the date of installation and commissioning, the product must be reviewed in its entirety

Après 5 ans à compter de la date d'installation et de mise en service, le produit doit être revu dans son intégralité

Beim Erreichen von 5 Jahren ab dem Zeitpunkt der Installation und Inbetriebnahme, muss das Produkt in seiner Gesamtheit überprüft werden

По истечению 5 лет с момента установки и ввода в эксплуатацию, все части изделия должны быть подвергнуты техническому осмотру.

ATTENZIONE!
Smaltire l'olio usato secondo le leggi vigenti.



WARNING!
Dispose of the used oil following the present legislation on the matter.



15 INCONVENIENTI / CAUSE / RIMEDI

PROBLEMA

Azionando l'interruttore generale posto, sulla centralina elettrica, la spia generale rimane spenta e nessun comando risulta funzionante.

CAUSE

- 1) La spina di alimentazione non è stata collegata.
- 2) Non arriva corrente dalla rete elettrica.

RIMEDI

- 1) Inserire correttamente la spina nella presa di alimentazione.
- 2) Ripristinare il corretto funzionamento della rete elettrica.

PROBLEMA

Azionando l'interruttore generale la spia generale si accende ma il motore posto sulla centralina oleodinamica non funziona.

CAUSE

- 1) L'interruttore magnetotermico di protezione del motore è entrato in funzione.

RIMEDI

- 1) Chiamare l'assistenza tecnica per verificarne il motivo e ripristinare il corretto funzionamento della macchina.

ATTENZIONE: Se le indicazioni sopra elencate non riportano lo smontagomme ad un corretto funzionamento o si riscontrino anomalie di diverso tipo, NON utilizzare lo smontagomme e chiamare immediatamente il servizio tecnico di assistenza.



15 TROUBLE SHOOTING

PROBLEM

After having switched the general button on the electric pack, the general warning light does not light on and no control can function.

CAUSES

- 1) The power plug is not inserted.
- 2) No power from the mains electric supply.

REMEDIES

- 1) Insert the plug correctly in its socket.
- 2) Reset the mains electric supply.

PROBLEM

After having switched the general button on the general warning light also switches on but the motor on the hydraulic power pack does not function.

CAUSES

- 1) The magneto-thermic switch for motor protection is working.

REMEDIES

- 1) Call for technical aid to see what is the problem and restore the machine.

WARNING: If, in spite of the above mentioned indications the tyre changer does not work properly, do not use it and call for technical assistance.



ATTENTION!
Eliminer l'huile usagée conformément aux lois en vigueur.



ACHTUNG: Zur Altölsorgung die geltenden gesetzlichen Bestimmungen beachten.



ВНИМАНИЕ!
Утилизируйте масло в соответствии с действующим законодательством.



15 INCONVENIENTS/CAUSES/REMEDES

ANOMALIE	En actionnant l'interrupteur général de la centrale électrique le témoin général reste éteint et aucune commande ne fonctionne.
CAUSES	1) La fiche d'alimentation n'est pas branchée. 2) Le courant du réseau d'alimentation n'arrive pas.
REMEDES	1) Brancher correctement la fiche dans la prise d'alimentation. 2) Rétablir le fonctionnement du réseau d'alimentation.

ANOMALIE	En actionnant l'interrupteur général le témoin général s'allume mais le moteur de la centrale hydrodynamique ne fonctionne pas.
CAUSES	1) L'interrupteur de protection du moteur ne s'est pas mis en marche.
REMEDES	1) Appeler le S.A.V. pour vérifier la cause et rétablir le bon fonctionnement de la machine.

ATTENTION: Si les indications ci-dessus ne permettent pas de remettre correctement en service le démonte-pneus ou s'il y a des anomalies de type différent, **NE PAS** utiliser le démonte-pneus et appeler immédiatement le S.A.V.



15 FEHLERSUCHE

STÖRUNGEN	Beim Betätigen des Hauptschalters auf der elektrischen Ausrüstung leuchtet die Kontrolleuchte nicht auf und kein Bedienungselement funktioniert.
URSACHEN	1) Der Netzstecker ist nicht angeschlossen worden. 2) Das Stromnetz liefert keinen Strom.
ABHILFEN	1) Den Stecker richtig in die Netzsteckdose stecken. 2) Den richtigen Betrieb des Stromnetzes wiederherstellen.

STÖRUNGEN	Beim Betätigen des Hauptschalters leuchtet die Kontrolleuchte auf, aber der Motor auf der hydraulischen Krafteinheit funktioniert nicht.
URSACHEN	1) Der Motorschutzschalter hat angesprochen.
ABHILFEN	1) Verständigen Sie den Kundendienst, um die Ursache zu finden und den korrekten Betrieb der Maschine wieder herzustellen.

ACHTUNG: Wenn es Ihnen trotz der obigen Angaben nicht gelingt, die Reifenmontiermaschine korrekt zum Laufen zu bringen oder wenn Störungen irgendwelcher Art vorliegen, verwenden Sie die Maschine **NICHT**, sondern verständigen umgehend den technischen Kundendienst.



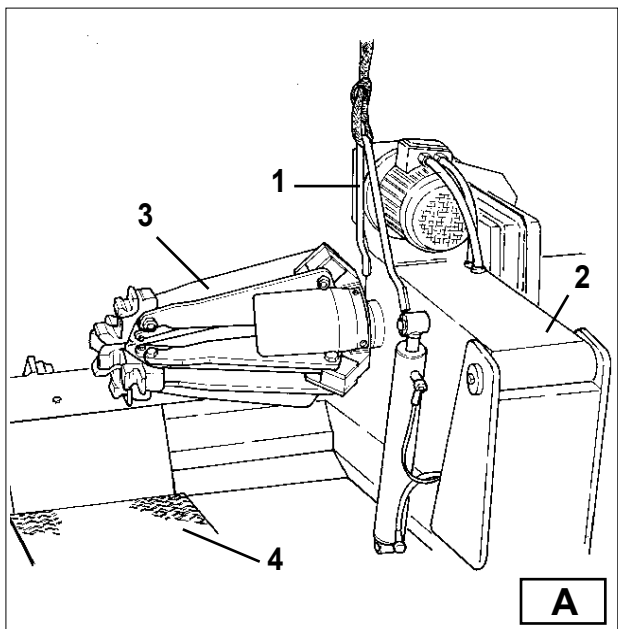
15 НЕИСПРАВНОСТИ / ПРИЧИНЫ / УСТРАНЕНИЕ

ПРОБЛЕМА	После включения основного переключателя на щитке электрооборудования основной индикатор остается выключенным и ни один из органов управления не работает.
ПРИЧИНА	1) Штепсельная вилка не подключена к розетке. 2) Нет тока в сети электропитания.
УСТРАНЕНИЕ	1) Вставьте правильно вилку в розетку. 2) Восстановите работу электросети.

ПРОБЛЕМА	После включения основного переключателя на щитке электрооборудования включается основной индикатор, но двигатель, установленный на гидравлической установке не работает.
ПРИЧИНА	1) Сработал магнитно-тепловой выключатель защиты двигателя.
УСТРАНЕНИЕ	1) Свяжитесь со службой технической поддержки для выяснения причин и восстановления правильной работы станда.

ВНИМАНИЕ!
Если вышеуказанные методы устранения неисправностей не помогают восстановить правильную работу шиномонтажного станда, **НЕ** эксплуатируйте станд и свяжитесь со службой технической поддержки.





16 MOVIMENTAZIONE

Lo smontagomme dispone di una staffa (1, Fig. A) appositamente sistemata per effettuare la movimentazione della macchina.

Procedere nel modo seguente:

- 1) Abbassare completamente il braccio porta autocentrante (2, Fig. A).
- 2) Chiudere completamente le griffe dell'autocentrante (3, Fig. A).
- 3) Portare il carrello (4, Fig. A) a fine corsa, vicino al braccio.
- 4) Inserire nella staffa di sollevamento una cinghia da carico (di larghezza minima 60 mm. e di lunghezza sufficiente a portarsi al di sopra dello smontagomme).
- 5) Con apposito anello di cinghia riunire i 2 capi e sollevare con dispositivo idoneo adeguatamente dimensionato.

17 ACCANTONAMENTO

In caso di accantonamento per lungo periodo (3-4 mesi) è necessario:

- 1) Chiudere le griffe dell'autocentrante; abbassare il braccio porta autocentrante; posizionare il braccio porta utensile in posizione di lavoro (abbassato).
- 2) Scollegare la macchina dalla rete elettrica.
- 3) Ingrassare le parti che si potrebbero danneggiare in caso di essiccazione :
 - l'autocentrante
 - la guida del braccio porta utensile.
 - le guide del carrello
 - l'utensile

Svuotare eventuali serbatoi contenenti liquidi di funzionamento e provvedere alla protezione dell'intera macchina dalla polvere coprendola con un cappuccio in nylon.

Nel caso di rimessa in uso dopo un periodo di accantonamento sarà necessario:

- Inserire nuovamente i liquidi di funzionamento nei serbatoi.
- Ripristinare il collegamento elettrico.

18 ROTTAMAZIONE

Allorchè si decida di non utilizzare più questo apparecchio si deve renderlo inoperante asportando qualsiasi collegamento alle fonti di alimentazione.

ATTENZIONE! Per il corretto smaltimento consultare le note sulla dichiarazione di conformità RAEE e RoHS*

* dove applicabile



16 MOVING THE MACHINE

The tyre changer has got a fork (1, Fig. A) which has been positioned there on purpose for moving the machine.

Follow these instructions:

- 1) Low the turntable holding arm (2, Fig. A) completely down.
- 2) Close completely the jaws of the chuck (3, Fig. A).
- 3) Bring the sliding table (4, Fig. A) at the end of its travel, near the arm.
- 4) Insert into the lifting fork a hoisting belt (at least 60 mm wide and of a length sufficient to bring the hook of the belt above the tyre changer).
- 5) With the special belt ring bring the 2 ends of the belt together and lift with a sufficiently strong lifting truck.

17 STORING

If the machine as to be stored for a long time (3-4 months you have to:

- 1) Close the jaws of the chuck; low the chuckholding arm down; low the tool holding arm down, in working position.
- 2) Disconnect the machine from all power sources.
- 3) Grease all the parts that could be damaged if they dry out:
 - the chuck
 - the slot of the tool holding arm
 - the slides of the carriage
 - the tool

Empty oil/hydraulic fluid reservoirs and wrap the machine in a sheet of protective plastic to prevent dust from reaching the internal working parts.

If the machine as to working again after a long storing period, it is necessary to:

- put the oil into the reservoirs again.
- restore the electric connection.

18 SCRAPPING A MACHINE

When your machine' s working life is over and it can no longer be used, it must be made inoperative by removing any connection to power sources.

Attention! For a correct waste disposal, consult the declaration of conformity to RAEE and ROHS*

* where applicable



16 MANUTENTION

Le démonte-pneus dispose d'un anneau (1, Fig. A) prévu pour effectuer la manutention de la machine.

Procéder de la manière suivante:

- 1) Abaisser entièrement le bras porte-mandrin (2, Fig. A).
- 2) Fermer entièrement les griffes du mandrin (3, Fig. A).
- 3) Amener le chariot (4, Fig. A) en fin de course, près du bras.
- 4) Passer une sangle dans l'anneau de levage (largeur minimum 60 mm, longueur suffisante pour se placer au-dessus du démonte-pneus)
- 5) Avec l'anneau de la sangle réunir les deux bouts et soulever avec un engin approprié.

17 REMISAGE

En cas de remisage pendant une longue période (3 à 4 mois) il faut:

- 1) Fermer les griffes du mandrin; abaisser le bras porte-mandrin; positionner le bras porte-outil en position de travail (abaissé).
- 2) Débrancher la machine du secteur d'alimentation.
- 3) Graisser les pièces qui peuvent s'endommager en séchant: le mandrin
le guide du bras porte-outil
les guides du chariot
l'outil.

Vider les réservoirs contenant des liquides de fonctionnement et protéger toute la machine en la couvrant d'une housse de nylon.

Dans le cas de remise en service après une période de remisage il faudra:

mettre de nouveau les liquides de fonctionnement dans les réservoirs. Rétablir le raccordement électrique.

18 MISE A DECHARGE

Quand vous décidez de ne plus utiliser cet appareil il faut le rendre inactif en enlevant tout raccordement aux sources d'alimentation.

Attention! Pour la correcte élimination de déchets, consulter la déclaration de conformité aux normes RAEE et ROHS*



* où applicable

16 BEWEGEN DER MASCHINE

Die Reifenmontiermaschine ist mit einem Bügel (1, Abb. A) ausgestattet, der dafür dient, die Maschine zu bewegen.

Dazu folgendermaßen vorgehen:

- 1) Den Spannfutterarm (2, Abb. A) ganz senken.
- 2) Die Spannklauen (3, Abb. A) ganz schließen.
- 3) Den Schliitten (4, Abb. A) zum Anschlag in der Armnähe bringen.
- 4) Einen Anschlaggurt (Mindestbreite 60 mm und Länge, die ausreicht, um den Lasthaken oberhalb der Reifenmontiermaschine zu haben) in den Hebebügel einstecken.
- 5) Die beiden Enden des Gurtes mit einem speziellen Ring vereinen und die Maschine mit einem geeigneten Hebmittel heben.

17 LAGERHALTUNG

Wenn die Maschine für längere Zeit auf Lager gehalten wird (3-4 Monate), ist folgendes erforderlich:

- 1) Die Spannklauen des Spannfutters schließen. Den Spannfutterarm senken. Den Werkzeugtragearm in die Arbeitsstellung bringen (gesenkt).
- 2) Die Maschine von der elektrischen Energieversorgung trennen.
- 3) Die Teile fetten, die beschädigt werden könnten, wenn sie austrocknen:
das Spannfutter
die Führung des Werkzeugtragearms
die Schliittenführungen
das Werkzeug.

Die Behälter entleeren, die für den Betrieb erforderliche Flüssigkeiten enthalten, und die ganze Maschine vor Staub schützen, indem man sie mit einer Nylonhaube abdeckt.

Wenn die Maschine später wieder in Betrieb genommen werden soll, ist folgendes erforderlich:

Zum Betrieb erforderliche Flüssigkeiten in die Behälter füllen. Die elektrische Energieversorgung wieder herstellen.

18 VERSCHROTTEN

Wenn die Maschine nicht mehr benutzt werden soll, ist sie betriebsunfähig zu machen, indem man alle Versorgungsquellen von ihr abtrennt.

Achtung! Für eine korrekte Entsorgung siehe die Anmerkungen auf der RAEE und ROHS* Konformitätserklärung



* wenn anwendbar

16 ПЕРЕМЕЩЕНИЕ

Данный шиномонтажный стенд оснащен специальным креплением (1 на Рис. А) для перемещения. Действуйте следующим образом:

- 1) Опустите полностью рычаг самоцентрирующегося зажимного патрона (2 на Рис. А).
- 2) Полностью сведите рычаги зажимного патрона (3 на Рис. А).
- 3) Переместите каретку (4 на Рис. А) в конец хода рядом с рычагом зажимного патрона.
- 4) Вставьте в крепление трос соответствующей грузоподъемностью (не менее 60 мм шириной и длиной, достаточной для того, чтобы поднять крепление над шиномонтажным стендом).
- 5) С помощью специального кольца троса, соедините оба конца и поднимите стенд с помощью погрузчика соответствующей грузоподъемности.

17 ХРАНЕНИЕ

В случае хранения стенда в течение длительного времени (3-4 месяца), необходимо:

- 1) Свести вместе рычаги зажимного патрона. Опустить рычаг зажимного патрона. Опустить вниз рычаг монтажно-демонтажного устройства в рабочее положение.
- 2) Отсоединить стенд от всех источников питания.
- 3) Смазать детали, которые могут быть повреждены из-за высыхания:
- зажимной патрон;
- направляющую рычага монтажно-демонтажного устройства;
- направляющие каретки;
- монтажно-демонтажное устройство.

Слить рабочие жидкости из резервуаров. Обеспечить защиту частей, которые могут быть повреждены в результате оседания пыли. Обернуть стенд нейлоновым упаковочным материалом.

В случае последующего использования:

- залейте рабочие жидкости в резервуары;
- восстановите электроснабжение.

18 УТИЛИЗАЦИЯ СТЕНДА

Если Вы решили утилизировать стенд, необходимо привести его в нерабочее состояние, отключив от всех источников питания.

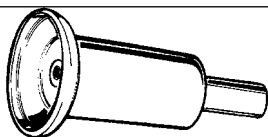
ВНИМАНИЕ! Для правильной утилизации следуйте декларации о соответствии стандартам RAEE и ROHS *



* там, где это применимо

FAC-SIMILE [1]

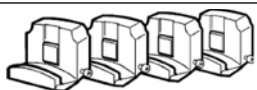
Type: [2] Nr. [3]
Volt: [5] Amp: [7] Kw: [10]
Ph: [4] Hz: [6] Year: [8]
Net Weight: 770 Kg. [9]



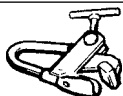
135/90



136/90



672/11



138/90



685/11



141/90

Essendo considerato un rifiuto speciale smontare l'apparecchio in parti omogenee e smaltire secondo le leggi vigenti. Riporre i materiali dell'imballo negli appositi luoghi di raccolta se inquinanti o non biodegradabili.

ATTENZIONE!

Nel caso questa apparecchiatura si incendi,
per il suo spegnimento utilizzare
esclusivamente estintori a polvere o CO²



19

DATI DI TARGA

Sul retro dell'apparecchiatura è posta una targhetta di identificazione della macchina riportante:

- 1-Dati del costruttore
- 2- Modello
- 3- Numero di serie
- 4- Fase
- 5- Voltaggio
- 6- Frequenza
- 7- Assorbimento
- 8- Anno di costruzione
- 9- Peso della macchina
- 10 - Potenza assorbita

20

ACCESSORI

Gli accessori disponibili, a richiesta, per lo smontagomme sono:

135/90 Rullo per ruote tubeless

Montato sul braccio porta utensili agevola le operazioni di stallonatura delle ruote tubeless.

136/90 Coppia di morsetti con vite

Utilizzati sulle ruote con cerchietto consentono la stallonatura contemporanea di cerchio e cerchietto.

137/90 Serie di griffe per cerchi in lega

Montate sulle griffe dell'autocentrante consentono di operare sui cerchi in lega senza rischiare di danneggiarli.

138/90 Pinza per cerchi in lega

Da utilizzare in alternativa alla pinza . Consente di operare sui cerchi in lega senza rischiare di danneggiarli.

140/90 Prolunghe di bloccaggio

Per cerchi diametro interno superiore a 46" e non provvisti di flangia con foro centrale

141/90 Leva guida talloni

Agevola il montaggio dei talloni delle ruote con camera d'aria.

These units are considered as special waste material, and should be broken down into uniform parts and disposed of in compliance with current laws and regulations.

If the packing are not polluting or non-biodegradable, deliver them to appropriate handline station.

WARNING!

If this machine catches fire, use dust
or
CO² extinguishers only.



19

DATA ON SERIAL PLATE

The manufacturer's Serial plate is fixed on the back of the machine. It gives the following information:

- 1- Manufacturer information
- 2- Model
- 3- Serial number
- 4- Phases
- 5- Voltage requirements
- 6- Frequency
- 7- Rated draw
- 8- Year
- 9- Weight
- 10 - Absorbed power

20

ACCESSORIES

The following optional accessories are available for the tyre changer:

135/90 Tubeless roller

Mounted on the tool holding arm, it facilitates bead breaking of tubeless wheels.

136/90 Pair of bead clamp

Used on wheels with split ring, they allows bead breaking of both rim and split ring.

137/90 Set of 4 jaws for alloy rims

Mounted on the jaws of the chuck, they allows to operate on alloy rims without damaging them.

138/90 Pliers for alloy rims

Used instead of , they allows to work with alloy rims without damaging them.

140/90 Locking extension

For rims exceeding a diameter of 46" and without a flange with a central hole.

141/90 Bead guide lever

It facilitate bead mounting of tubed wheels.

L'appareil est considéré un déchet particulier par conséquent il faut le démonter en parties homogènes et le mettre à la décharge conformément à la loi en vigueur.

Les emballages, s'ils sont polluants ou non biodégradables, doivent être déposés dans des décharges spéciales.

ATTENTION!

Si cette machine prend feu, pour éteindre l'incendie utiliser exclusivement des extincteurs aux poudres ou CO²



19 PLAQUE SIGNALIQUE

Au dos de l'appareil est apposée une plaque d'identification de la machine indiquant:

- 1- Données du constructeur;
- 2- Modèle;
- 3- Numéro de série;
- 4- Phase;
- 5- Voltage;
- 6- Fréquence;
- 7- Absorption;
- 8- Année de fabrication;
- 9- Poids de la machine;
- 10- Puissance absorbée.

20 ACCESSOIRES

Les accessoires disponibles en option pour le démonteur sont:

135/90 Rouleau pour tubeless

Monté sur le bras porte-outil il facilite les opérations de détalonnage des roues tubeless.

136/90 Paire de mors à vis

Utilisés sur les roues avec cercle, ils permettent de détalonner en même temps la jante et le cercle.

137/90 Jeu de griffes pour jantes en alliage

Montées sur les griffes du mandrin elles permettent de travailler sur des jantes en alliage sans risquer de les endommager.

138/90 Pince pour jantes en alliage

A utiliser à la place de la pince: Elle permet de travailler sur des jantes en alliage sans risquer de les endommager.

140/90 Rallonge de blocage

Pour des jantes de diamètre supérieur à 46" et non pourvues de flasque avec trou central.

141/90 levier guide talon

Facilite le montage des talons des roues à chambre à air.

Da die Maschine als Sondermüll zu betrachten ist, muß sie in sorten-reine Teile zerlegt und gemäß der geltenden Vorschriften entsorgt werden. Das Verpackungsmaterial den zuständigen Sammelstellen zuleiten, wenn sie umweltbelastend oder nicht biologisch abbaubar sind.

ACHTUNG!

Zum Brandlöschen darf bei dieser Maschine nur ein Feuerlöscher mit Pulver oder CO² verwendet werden.



19 DATEN DES TYPENSCHILD

Auf der Rückseite der Maschine befindet sich das Typenschild der Maschine, auf dem folgende Angaben stehen:

- 1- Herstellerdaten;
- 2- Modell;
- 3- Serien-Nr.;
- 4- Phasen;
- 5- Spannung;
- 6- Frequenz;
- 7- Stromaufnahme;
- 8- Baujahr;
- 9- Gewicht der Maschine;
- 10- aufgenommene Leistung.

20 ZUBEHOER

Die auf Anfrage erhältlichen Zubehörteile für die Reifenmontiermaschine sind:

135/90 Rolle für schlauchlose Reifen

Auf dem Werkzeugtragearm montiert, vereinfacht dieses Zubehörteil das Abdrücken von schlauchlosen Rädern.

136/90 Paar Schraubstöcke

Wird auf Rädern mit Spaltring verwendet, um Felge und Spaltring gleichzeitig abdrücken zu können,

137/90 Satz Spannklaue für Alu-Felgen

Werden auf die Spannklaue auf dem Spannhalter montiert, um mit Alu-Felgen arbeiten zu können, ohne diese zu beschädigen.

138/90 Zange für Alu-Felgen

In Alternative zur Zange zu verwenden. Wird benutzt, um mit Alu-Felgen arbeiten zu können, ohne diese zu beschädigen.

140/90 Arretierverlängerungen

Bei Felgen mit einem Durchmesser von mehr als 46" ohne Flansch mit zentralem Loch

141/90 Wulstführungshebel

Vereinfacht die Montage der Wülste bei Schlauchreifen.

Шиномонтажный стенд относится к специальным отходам, поэтому он должен быть разобран на однородные части в соответствии с действующим законодательством.

Неподдающиеся биологическому разрушению и загрязняющие среду отходы упаковочного материала, необходимо отвезти в специальные центры сбора отходов.

ВНИМАНИЕ!

В случае пожара, для предотвращения возгорания необходимо использовать только порошковый или CO₂ огнетушитель.



19 ДАННЫЕ ЗАВОДСКОЙ ТАБЛИЧКИ

Заводская табличка с серийным номером установлена на тыльной части шиномонтажного стенда. На ней приведена следующая информация:

- 1- Информация о производителе
- 2- Модель
- 3- Серийный номер
- 4- Количество фаз
- 5- Электрическое напряжение
- 6- Частота
- 7- Сила тока
- 8- Год выпуска
- 9- Вес изделия
- 10- Потребляемая мощность

20 АКССУАРЫ

Дополнительно поставляемые аксессуары к данному шиномонтажному стенду:

135/90 Ролик для бескамерных шин.

Устанавливается на рычаг монтажно-демонтажного устройства для облегчения отжима борта бескамерных шин.

136/90 Пара зажимов с винтами.

Применяются на колесах с разрезным кольцом. Позволяют производить одновременный отжим борта шины и разрезного кольца.

137/90 Набор зажимов для дисков из легких сплавов.

Устанавливаются на зажимы самоцентрирующегося зажимного патрона и позволяют работать с дисками из легких сплавов, не повреждая их.

138/90 Зажимы для дисков из легких сплавов.

Применяются вместо обычных зажимов. Позволяют работать с дисками из легких сплавов, не повреждая их.

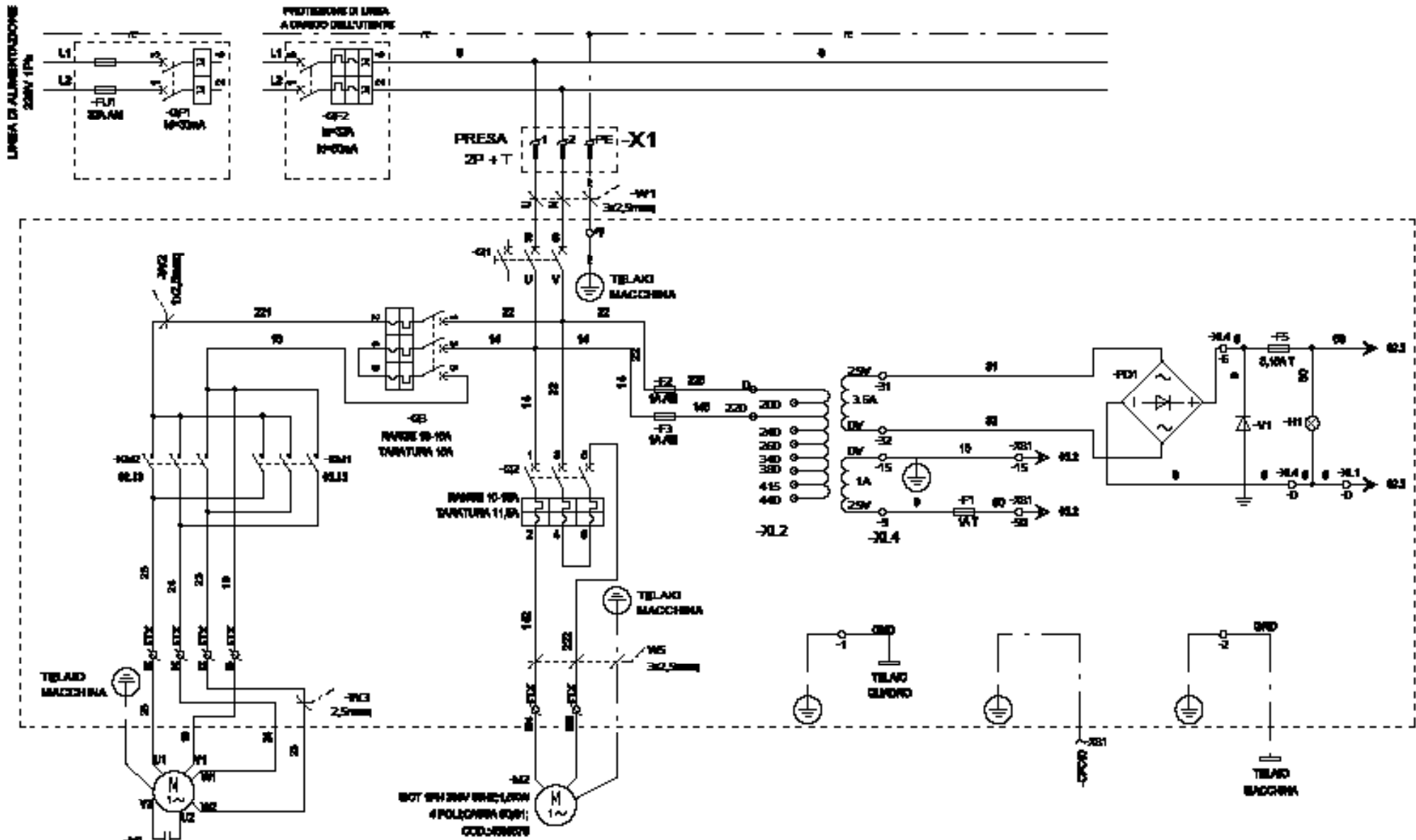
140/90 Удлинитель зажимов.

Для дисков с внутренним диаметром более 46" и без фланца с центральным отверстием.

141/90 Специальный рычаг для колес с/х машин.

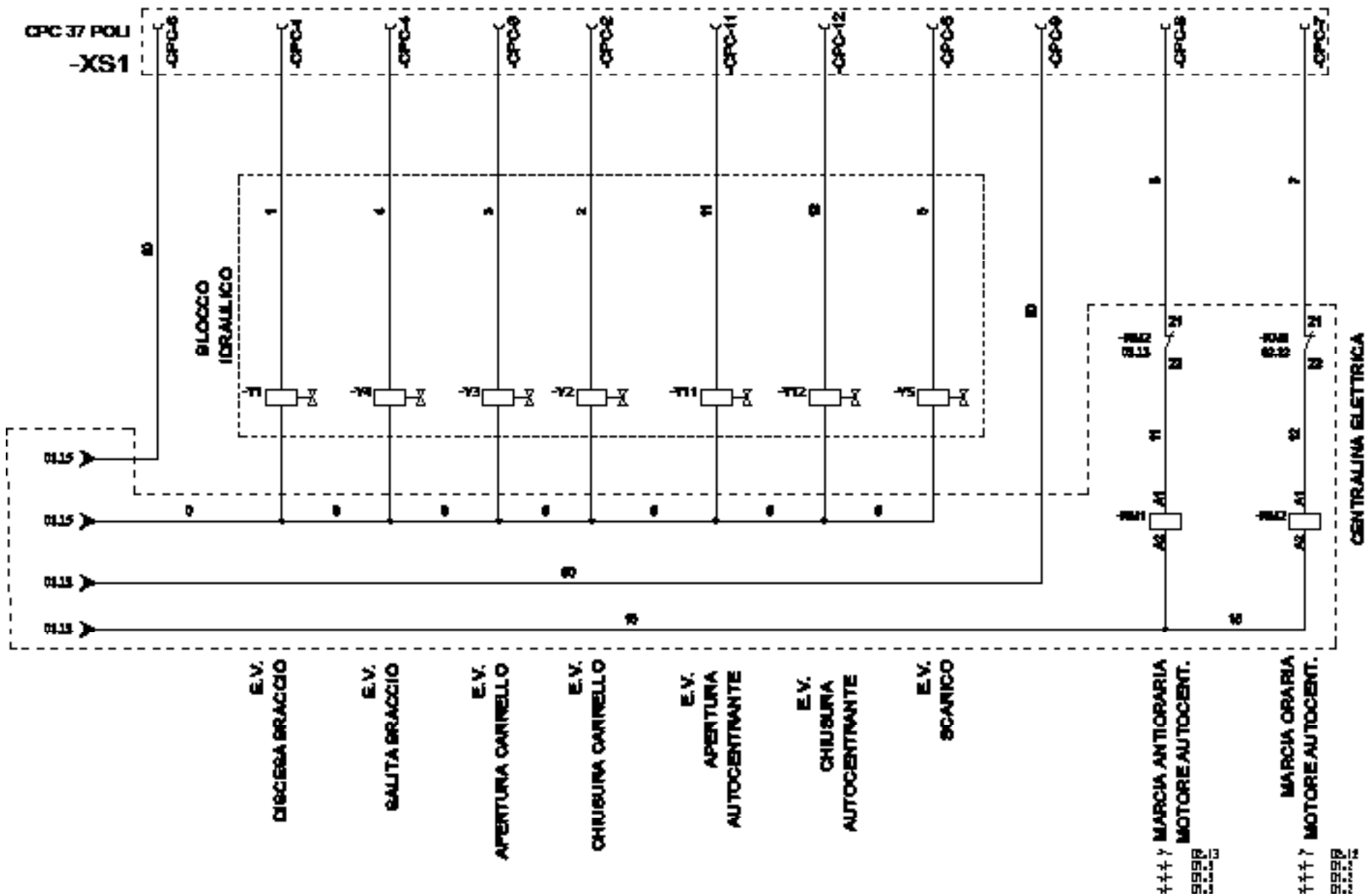
Облегчает монтаж борта шин колес с камерой.

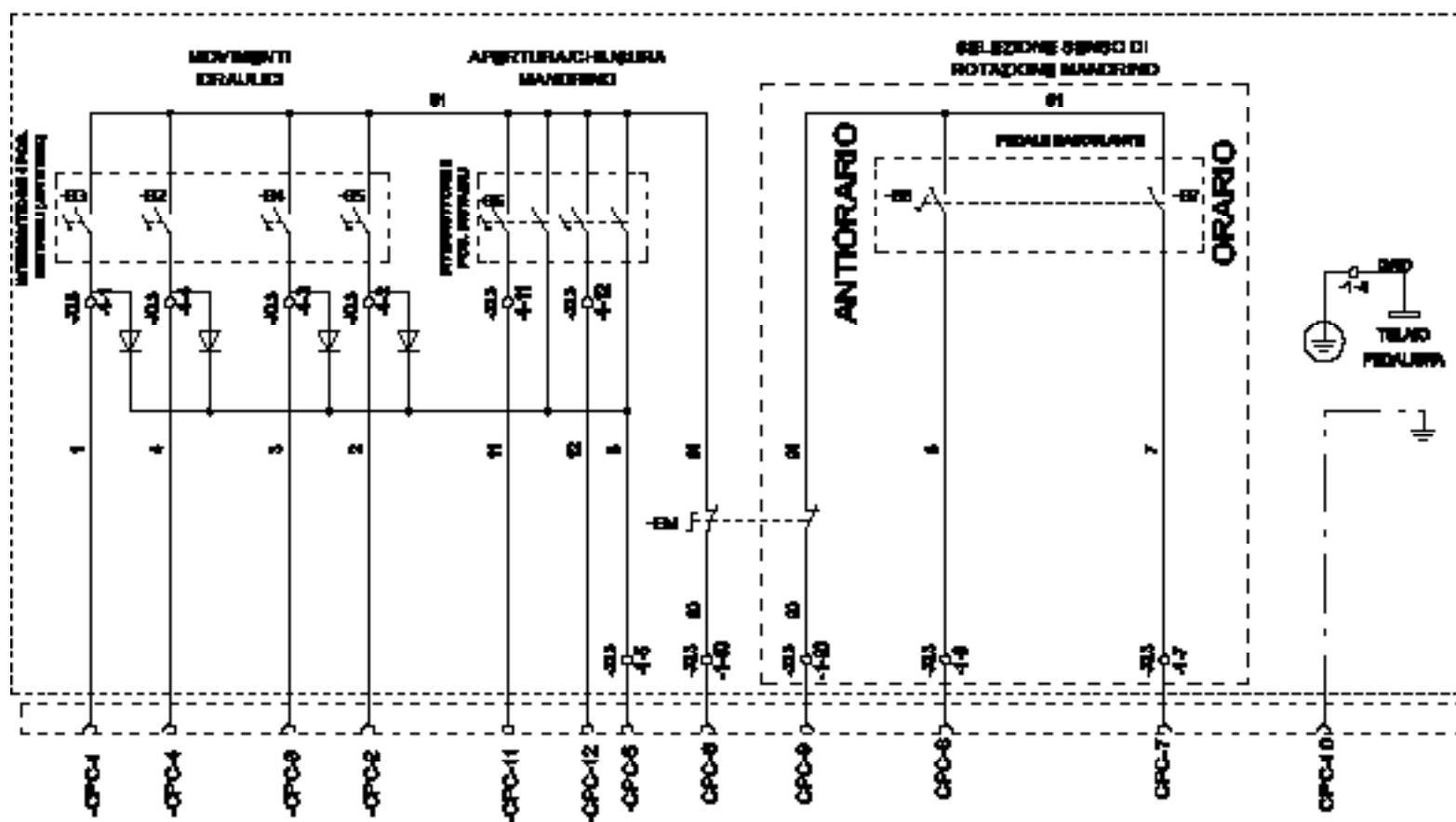
230 V 1 ph



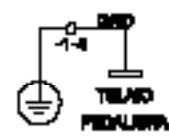
NOTA: 1PH 230V CONECL.3P/3C/4W 400V 50/60Hz. ALTA COPPIA DI SPUNTO COD. J658905 (2002)
 NOTA: 1PH 230V CONECL.2P/2C/3W 400V 50/60Hz. ALTA COPPIA DI SPUNTO COD. J658905 (2002)

SCHEMA ELETTRICO - ELECTRIC DIAGRAM - SCHEMA ELECTRIQUE - SCHALTPLAN - СХЕМА ЭЛЕКТРООБОРУДОВАНИЯ (2)

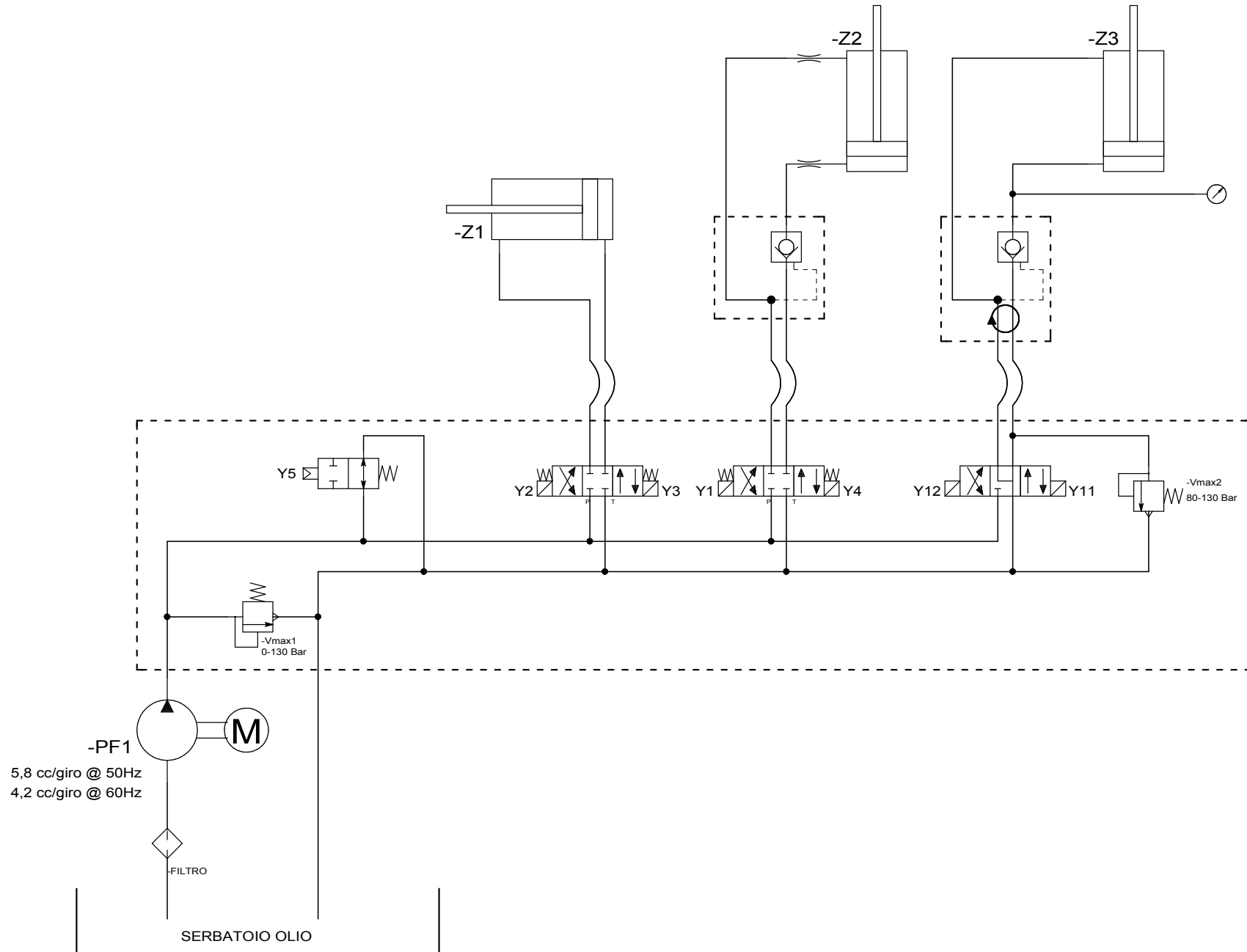




PEDALIERA
COD. 2005409



CPC 37 VIE A PANNELLO
PORTAPIN FEMMINA
COD. AMP. 182323-1



**ПОЯСНЕНИЯ К СХЕМЕ
ЭЛЕКТРООБОРУДОВАНИЯ**

LEGEND FOR ELECTRIC DIAGRAM

F1	Защитный предохранитель дистанционных выключателей	Electromagnetic switch protective fuse
F2 – F3	Защита трансформатора	Transformer protection
Q3	Магнитный выключатель двигателя зажимного патрона	Power fuse group
F5	Защитный предохранитель электроклапана	Solenoid valve protective fuse
H1	Индикаторная лампочка	Pilot lamp
K1M	Направление против часовой стрелки (CC)	Anticlockwise direction (CC)
K2M	Направление по часовой стрелке (C)	Clockwise direction (C)
M1	Двигатель зажимного патрона	Turntable motor
M2	Двигатель гидравлической установки	Hydraulic unit motor
Q1	Главный выключатель	Main switch
Q2	Магнитный выключатель двигателя гидравлической установки	Magnetothermal switch
S1	Переключатель полярности	Pole change switch
S2	Выключатель управления опусканием рычага	Arm lowering control switch
S3	Выключатель управления подъемом рычага	Arm lifting control switch
S4	Выключатель управления открытием каретки	Carriage opening control switch
S5	Выключатель управления закрытием каретки	Carriage closing control switch
S6	Выключатель управления раскрытием/закрытием зажимного патрона	Turntable opening/closing control switch
S7	Вращение зажимного патрона по часовой стрелке	Turntable clockwise rotation
S8	Вращение зажимного патрона против часовой стрелки	Turntable anticlockwise rotation
T1	Трансформатор на несколько величин напряжения	Multitension transformer
V1	Диодный мостик	Diode bridge
V2-V3-V4-V5	Диоды	Diode
Y1	Электроклапан подъема рычага	Arm lifting solenoid valve
Y2	Электроклапан раскрытия каретки	Carriage opening solenoid valve
Y3	Электроклапан закрытия каретки	Carriage closing solenoid valve
Y4	Электроклапан опускания рычага	Arm lowering solenoid valve
Y5	Электроклапан разгрузки цепи	Circuit exhaust solenoid valve
Y11	Электроклапан закрытия рычагов зажимного патрона	Turntable closing solenoid valve
Y12	Электроклапан раскрытия рычагов зажимного патрона	Turntable opening solenoid valve

**ПОЯСНЕНИЯ К СХЕМЕ
ГИДРАВЛИЧЕСКОЙ СИСТЕМЫ**

LEGEND FOR HYDRAULIC DIAGRAM

M2	Двигатель гидравлической установки	Hydraulic unit motor
PF1	Шестеренчатый насос	Gear pump
VMAX 1	Клапан ограничения давления	Pressure relief valve
Y5	Электроклапан разгрузки цепи	Circuit exhaust solenoid valve
FILTRO	Всасывающий фильтр	Suction filter
Z1	Цилиндр каретки	Carriage cylinder
Z3	Цилиндр рычага зажимного патрона	Turntable arm cylinder
Z2	Цилиндр зажимного патрона	Turntable cylinder
VMAX 2	Клапан уменьшения давления	Adjustable limiting valve



GIULIANO INDUSTRIAL

Via Guerrieri, 6 - 42015 CORREGGIO - ITALY

Tel. +39. 522. 73.11.11 - Fax. +39. 522. 63.31.09

E-mail: info@giuliano-automotive.com

<http://www.giuliano-automotive.com>